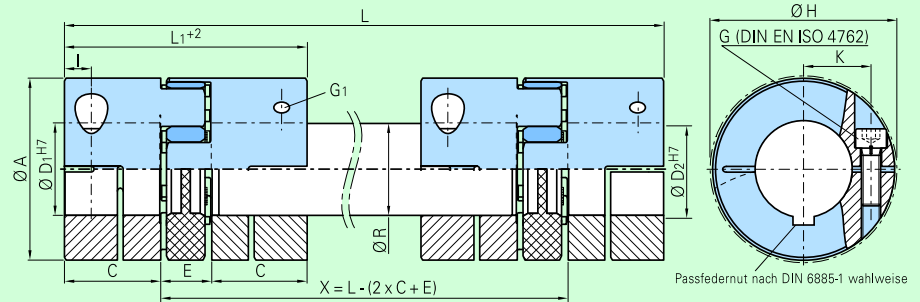


Spielfreie Elastomer-Kupplung Baureihe ADS-ZW in Zwischenwellen-Ausführung



zu beziehen über:
www.aunds-vertrieb.de
Fon: 040 / 679 467 - 0 Fax: 040 / 679 467 - 20

ADS-ZW



Technische Daten Baureihe ADS-ZW

Typ	14	19	24	28	38	42	48	
Nennmoment (Nm)	TKN (98ShA)	12,5	17	60	160	325	450	525
Anzugsmoment der Schrauben (Nm)	MA	5	10	18	43	84	84	145
Torsionssteife (Rohr) (Nm/rad)	C pro m	70	130	950	1.800	5.200	11.800	17.500
max. Drehzahl (min ⁻¹)	n _{max}	1.500	1.500	1.500	1.500	1.500	1.500	1.500
Standard-Shorehärte	98 SH A (rot)							
Versatz	siehe Seite 10							

Abmessungen (mm) Baureihe ADS-ZW

Typ	14	19	24	28	38	42	48
L (max.)	3.000	3.000	3.000	3.000	3.000	3.000	3.000
L ₁	35	66	78	90	114	126	143
A	30	40	55	65	80	95	105
I	5	6	10	11	13	14	15
C	11	25	30	35	45	50	57,5
Ø D ₁ H ₇ / Ø D ₂ H ₇ von - bis	10-14	10-20	20-28	24-35	32-44	35-50	40-60
K	10,5	15	20	24,5	30	35	40
E	13	16	18	20	24	26	28
R (Stahl-Präzisionsrohr)	10	12	20	25	32	40	45
G/G ₁ (DIN 912)	M4	M5	M6	M8	M10	M10	M12
H (Stördurchmesser)	34	45	57	70	89	96	110
Naben-Werkstoff	Al	Al	Al	Al	Al	St	St

Weitere Längen auf Anfrage! Bei größeren Drehzahlen, größeren Einbaulängen und vertikalem Einbau bitte technische Beratung anfordern! Zur Montageerleichterung sollte das Wellenabstandsmaß X eingehalten werden. Ferner ist zur Montageerleichterung optional ein Rohr mit erweiterter Schiebepassung lieferbar. Weitere Informationen siehe Katalog **Spielfreie Elastomerkupplungen**.

Bohrungsbereich D1/D2 und zugehörige, max. übertragbare Drehmomente (Nm) der Kupplungsnahe

Typ	Ø 10	Ø 11	Ø 13	Ø 14	Ø 16	Ø 18	Ø 19	Ø 20	Ø 24	Ø 25	Ø 28	Ø 30	Ø 32	Ø 35	Ø 38	Ø 40	Ø 42	Ø 44	Ø 48	Ø 50	Ø 60
14	12,5	12,5	12,5	12,5	12,5																
19	17	17	17	17	17	17	17	17													
24								60	60	60	60										
28									160	160	160	160	160	160							
38													325	325	325	325	325	325			
42														415	427	435	443	450	450	450	
48																525	525	525	525	525	525

Bestellangaben

ADS-ZW 14/80 - 4H7 - 10H7 - xxxxx

Typ/Gesamtlänge

Bohrungsdurchmesser D₁

Bohrungsdurchmesser D₂

Weitere Angaben, z.B. weitere Shorehärten, Passfedernut

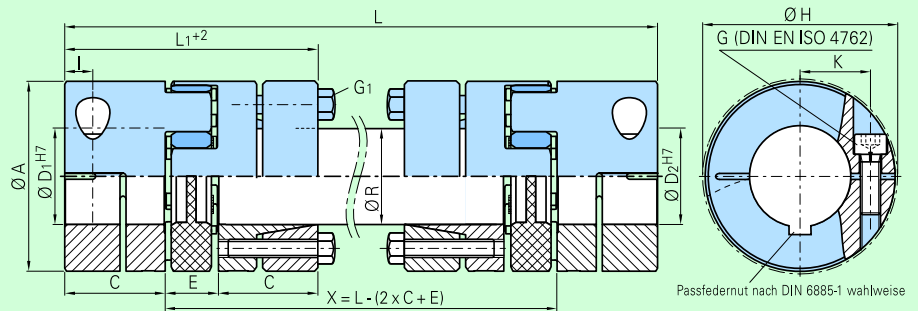
- kostengünstige Ausführung
- montagefreundlich
- elektrisch isolierend, dämpfend
- spielfrei
- durchschlagsicher

Spielfreie Elastomer-Kupplung Baureihe ADS/B-ZW in Zwischenwellen-Ausführung



zu beziehen über:
www.aunds-vertrieb.de
Fon: 040 / 679 467 - 0 Fax: 040 / 679 467 - 20

ADS/B-ZW



Technische Daten Baureihe ADS/B-ZW

Typ			14	19	24	28	38	42	48
Nennmoment (Nm)	TKN (98ShA)		12,5	17	60	160	325	450	525
Anzugsmoment der Schrauben (Nm)	MA G		5	10	18	43	84	84	145
	G1		1,8	3	6	6	10	35	69
Torsionssteife (Rohr) (Nm/rad)	C pro m		70	130	950	1.800	5.200	11.800	17.500
max. Drehzahl (min ⁻¹)	n _{max}		1.500	1.500	1.500	1.500	1.500	1.500	1.500
Standard-Shorehärte			98 SH A (rot)						
Versatz			siehe Seite 10						

Abmessungen (mm) Baureihe ADS/B-ZW

Typ		14	19	24	28	38	42	48
L (max.)		3.000	3.000	3.000	3.000	3.000	3.000	3.000
L ₁		35	66	78	90	114	126	140
A		30	40	55	65	80	95	105
I		5	6	10	11	13	14	15
C		11	25	30	35	45	50	56
Ø D ₁ ^{H7} / Ø D ₂ ^{H7}	von - bis	10-14	10-20	20-28	24-35	32-44	35-50	40-60
K		10,5	15	20	24	30	35	40
E		13	16	18	20	24	26	28
R (Stahl-Präzisionsrohr)		10	12	20	25	32	40	45
G (DIN 912)		M4	M5	M6	M8	M10	M10	M12
G ₁ (DIN 931)		M3	M4	M5	M5	M6	M8	M10
H (Stördurchmesser)		34	45	57	70	89	96	110
Werkstoffe Nabe/Spanning		Al/St	Al/St	Al/St	Al/St	Al/St	St/St	St/St

Weitere Längen auf Anfrage! Bei größeren Drehzahlen, größeren Einbaulängen und vertikalem Einbau bitte technische Beratung anfordern! Zur Montageerleichterung sollte das Wellenabstandsmaß X eingehalten werden. Ferner ist zur Montageerleichterung optional ein Rohr mit erweiterter Schiebepassung lieferbar. Weitere Informationen siehe Katalog **Spielfreie Elastomerkupplungen**.

Bohrungsbereich D₁/D₂ und zugehörige, max. übertragbare Drehmomente (Nm) der Kupplungsnahe

Typ	Ø10	Ø11	Ø13	Ø14	Ø16	Ø18	Ø19	Ø20	Ø24	Ø25	Ø28	Ø30	Ø32	Ø35	Ø38	Ø40	Ø42	Ø44	Ø48	Ø50	Ø60
14	12,5	12,5	12,5	12,5	12,5																
19	17	17	17	17	17	17	17	17													
24								60	60	60	60										
28									160	160	160	160									
38													325	325	325	325	325	325			
42														415	427	435	443	450	450	450	
48																525	525	525	525	525	525

Bestellangaben

ADS/B-ZW 14/80 - 4H7 - 10H7 - xxxxxx

Typ/Gesamtlänge

Bohrungsdurchmesser D₁

Bohrungsdurchmesser D₂

Weitere Angaben, z.B. weitere Shorehärten, Passfedernut

- kostengünstige Ausführung
- montagefreundlich
- elektrisch isolierend, dämpfend
- spielfrei, durchschlagsicher
- für höhere Drehmomente

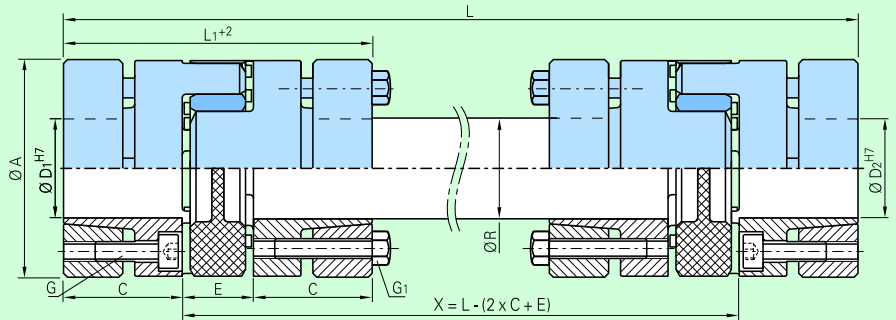
Spielfreie Elastomer-Kupplung Baureihe ASS/A-ZW in Zwischenwellen-Ausführung



zu beziehen über:
www.aunds-vertrieb.de

Fon: 040 / 679 467 - 0 Fax: 040 / 679 467 - 20

Diese Abbildung zeigt eine Sonderform: in Kombination mit einer Sicherheitskupplung



Technische Daten Baureihe ASS/A-ZW

Typ			14	19	24	28	38	42	48
Nennmoment	(Nm)	T _{KN} (98ShA)	12,5	17	60	160	325	450	525
Anzugsmoment der Schrauben	(Nm)	MA G/G ₁	1,8	3	6	6	10	35	69
Torsionssteife (Rohr)	(Nm/rad)	C pro m	70	130	950	1.800	5.200	11.800	17.500
max. Drehzahl	(min ⁻¹)	n _{max}	1.500	1.500	1.500	1.500	1.500	1.500	1.500
Standard-Shorehärte			98 SH A (rot)						
Versatz			siehe Seite 10						

Abmessungen (mm) Baureihe ASS/A-ZW

Typ		14	19	24	28	38	42	48
L	(max.)	3.000	3.000	3.000	3.000	3.000	3.000	3.000
L ₁		50	66	78	90	114	126	140
A		32	40	55	65	80	95	105
C		18,5	25	30	35	45	50	56
Ø D ₁ ^{H7} / Ø D ₂ ^{H7}	von - bis	6-14	10-20	11-25	15-36	20-41	27-50	30-55
E		13	16	18	20	24	26	28
R (Stahl-Präzisionsrohr)		10	12	20	25	32	40	45
G (DIN 912)		M3	M4	M5	M5	M6	M8	M10
G ₁ (DIN 931)		M3	M4	M5	M5	M6	M8	M10
Naben-Werkstoff		Al	Al	Al	Al	Al	St	St

Weitere Längen auf Anfrage! Bei größeren Drehzahlen, größeren Einbaulängen und vertikalem Einbau bitte technische Beratung anfordern! Zur Montageerleichterung sollte das Wellenabstandsmaß X eingehalten werden. Ferner ist zur Montageerleichterung optional ein Rohr mit erweiterter Schiebepassung lieferbar. Weitere Informationen siehe Katalog **Spielfreie Elastomerkupplungen**.

Bohrungsbereich D1/D2 und zugehörige, max. übertragbare Drehmomente (Nm) der Kupplungsnahe

Typ	Ø 6	Ø 10	Ø 11	Ø 13	Ø 14	Ø 15	Ø 17	Ø 19	Ø 20	Ø 24	Ø 25	Ø 27	Ø 30	Ø 32	Ø 36	Ø 38	Ø 41	Ø 42	Ø 44	Ø 48	Ø 50	Ø 55
14	3,6	12,5	12,5	12,5	12,5																	
19		17	17	17	17	17	17	17	17													
24			22	37	46	56	60	60	60	60	60											
28						56	68	114	134	160	160	160	160	160								
38									134	230	261	325	325	325	325	325	325					
42												329	450	450	450	450	459	450	450	450	450	
48													450	525	525	525	525	525	525	525	525	525

Bestellangaben

ASS/A-ZW 14/80 - 4H7 - 10H7 - xxxxxx

Typ/Gesamtlänge

Bohrungsdurchmesser D₁

Bohrungsdurchmesser D₂

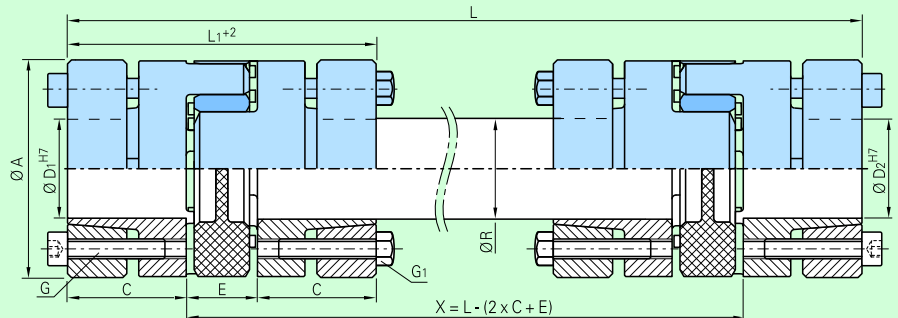
Weitere Angaben, z.B. weitere Shorehärten, Passfedernut

- für höhere Drehmomente
- optimaler Rundlauf
- elektrisch isolierend, dämpfend
- spielfrei
- durchschlagsicher

Spielfreie Elastomer-Kupplung Baureihe ASS/B-ZW in Zwischenwellen-Ausführung

as zu beziehen über:
www.aunds-vertrieb.de
Fon: 040 / 679 467 - 0 Fax: 040 / 679 467 - 20

ASS/B-ZW



Technische Daten Baureihe ASS/B-ZW

Typ			14	19	24	28	38	42	48
Nennmoment	(Nm)	T _{KN} (98ShA)	12,5	17	60	160	325	450	525
Anzugsmoment der Schrauben	(Nm)	MA G/G ₁	1,8	3	6	6	10	35	69
Torsionssteife (Rohr)	(Nm/rad)	C pro m	70	130	950	1.800	5.200	11.800	17.500
max. Drehzahl	(min ⁻¹)	n _{max}	1.500	1.500	1.500	1.500	1.500	1.500	1.500
Standard-Shorehärte			98 SH A (rot)						
Versatz			siehe Seite 10						

Abmessungen (mm) Baureihe ASS/B-ZW

Typ		14	19	24	28	38	42	48
L	(max.)	3.000	3.000	3.000	3.000	3.000	3.000	3.000
L ₁		50	66	78	90	114	126	140
A		32	40	55	65	80	95	105
C		18,5	25	30	35	45	50	56
Ø D ₁ H ⁷ / Ø D ₂ H ⁷	von - bis	6-14	10-20	11-25	15-36	20-41	27-50	30-55
E		13	16	18	20	24	26	28
R (Stahl-Präzisionsrohr)		10	12	20	25	32	40	45
G (DIN 912)		M3	M4	M5	M5	M6	M8	M10
G ₁ (DIN 931)		M3	M4	M5	M5	M6	M8	M10
Naben-Werkstoff		Al	Al	Al	Al	Al	St	St

Weitere Längen auf Anfrage! Bei größeren Drehzahlen, größeren Einbaulängen und vertikalem Einbau bitte technische Beratung anfordern! Zur Montageerleichterung sollte das Wellenabstandsmaß X eingehalten werden. Ferner ist zur Montageerleichterung optional ein Rohr mit erweiterter Schiebepassung lieferbar. Weitere Informationen siehe Katalog **Spielfreie Elastomerkupplungen**.

Bohrungsbereich D₁/D₂ und zugehörige, max. übertragbare Drehmomente (Nm) der Kupplungsnahe

Typ	Ø 6	Ø 10	Ø 11	Ø 13	Ø 14	Ø 15	Ø 17	Ø 19	Ø 20	Ø 24	Ø 25	Ø 27	Ø 30	Ø 32	Ø 36	Ø 38	Ø 41	Ø 42	Ø 44	Ø 48	Ø 50	Ø 55
14	3,6	12,5	12,5	12,5	12,5																	
19		17	17	17	17	17	17	17	17													
24			22	37	46	56	60	60	60	60	60											
28						56	68	114	134	160	160	160	160	160								
38									134	230	261	325	325	325	325	325	325					
42												329	450	450	450	450	459	450	450	450	450	450
48													450	525	525	525	525	525	525	525	525	525

Bestellangaben

ASS/B-ZW 14/80 - **4H7** - **10H7** - **xxxxxx**

Typ/Gesamtlänge

Bohrungsdurchmesser D₁

Bohrungsdurchmesser D₂

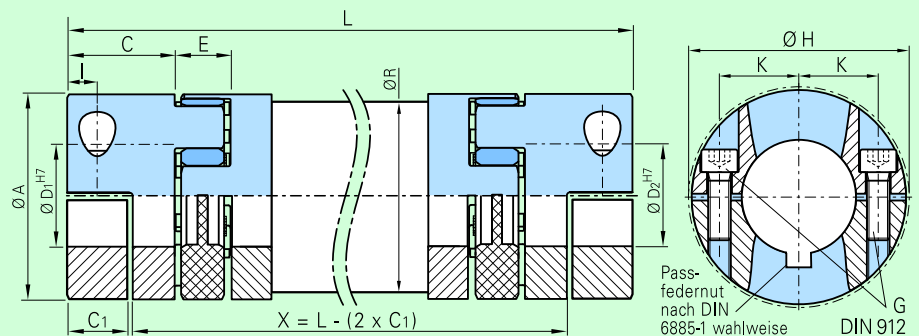
Weitere Angaben, z.B. weitere Shorehärten, Passfedernut

- für höhere Drehmomente
- optimaler Rundlauf
- elektrisch isolierend, dämpfend
- spielfrei
- durchschlagsicher

Spielfreie Elastomer-Kupplung Baureihe ADS/H-ZW in Zwischenwellenausführung (Halbschalen-Bauweise)

zu beziehen über:
as antriebstechnik gmbh
 Fon: 040 / 679 467-0 Fax: 040 / 679 467-20
 www.aunds-vertrieb.de

Die Abbildung zeigt eine Sonderform der ADS/H-ZW: eine Nabenseite mit Metallbalg, die andere mit Elastomer-Zahnkranz



Technische Daten Baureihe ADS/H-ZW

Typ	14	19	24	28	38	42	48
Nennmoment (Nm) T_{KN}	12,5	17	60	160	325	450	525
Anzugsmoment der Schrauben (Nm) G	5	10	18	43	84	84	145
Torsionssteife (Rohr) (Nm/rad) C pro m	700	1.610	7.120	12.700	22.350	73.000	251.000
max. Drehzahl (min^{-1}) n_{max}	1.500	1.500	1.500	1.500	1.500	1.500	1.500
Versatz	siehe Seite 10						

Abmessungen (mm) Baureihe ADS/H-ZW

Typ	14	19	24	28	38	42	48
L (max.)	3.000	3.000	3.000	3.000	3.000	3.000	3.000
C	11	25	30	35	45	50	57,5
C ₁	8	12	19,5	21,5	25,5	25,5	29,5
A	30	40	55	65	80	95	105
I	5	6	10	11	13	14	15
Ø D ₁ H ₇ / Ø D ₂ H ₇ von - bis	10-14	10-20	20-28	24-35	32-44	35-50	40-60
K	10,5	15	20	24	30	35	40
E	13	16	18	20	24	26	28
R (Präzisionsrohr)	28	35	50	60	75	90	100
G/G ₁ (2 x DIN 912)	M4	M5	M6	M8	M10	M10	M12
H (Stördurchmesser)	34	45	57	70	89	96	110
Werkstoff Rohr/Nabe	Al/Al	Al/Al	Al/Al	Al/Al	Al/Al	Al/St	St/St

Weitere Längen auf Anfrage! Bei größeren Drehzahlen, größeren Einbaulängen und vertikalem Einbau bitte technische Beratung anfordern! Zur Montageerleichterung sollte das Wellenabstandsmaß X eingehalten werden. Weitere Informationen siehe Katalog **Spielfreie Elastomerkupplungen**. **Ausführung mit Metallbalg optional lieferbar!**

Bohrungsbereich D1/D2 und zugehörige, max. übertragbare Drehmomente (Nm) der Kupplungsnabe

Typ	Ø10	Ø11	Ø13	Ø14	Ø16	Ø18	Ø19	Ø20	Ø24	Ø25	Ø28	Ø30	Ø32	Ø35	Ø38	Ø40	Ø42	Ø44	Ø48	Ø50	Ø60
14	12,5	12,5	12,5	12,5	12,5																
19	17	17	17	17	17	17	17	17													
24								60	60	60	60										
28									160	160	160	160	160	160	160						
38													325	325	325	325	325	325			
42														415	427	435	443	450	450	450	
48																525	525	525	525	525	525

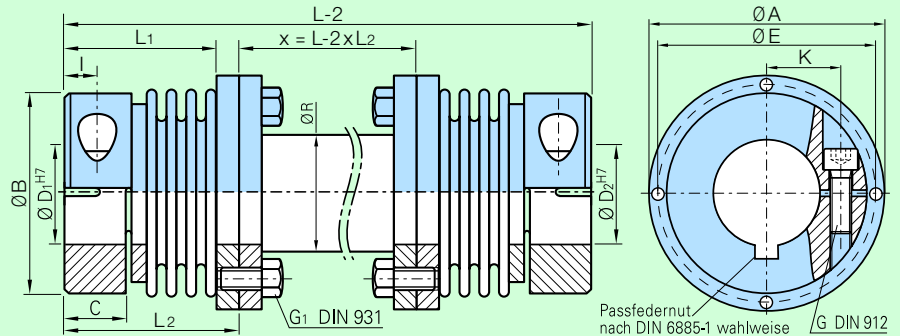
Bestell- angaben

ADS/H-ZW 14/80 - 4H7 - 10H7 - xxxxx
 Typ/Gesamtlänge
 Bohrungsdurchmesser D₁
 Bohrungsdurchmesser D₂
 Weitere Angaben, z.B. Edelstahl-Passfedernut, CFK-Rohr

- kostengünstige Ausführung
- montagefreundlich
- elektrisch isolierend, dämpfend
- spielfrei, durchschlagsicher
- für höhere Drehmomente

Spielfreie Metallbalgkupplung Baureihe AKN-ZW in Zwischenwellen-Ausführung (Flanschbauweise)

as zu beziehen über:
www.aunds-vertrieb.de
Fon: 040 / 679 467 - 0 Fax: 040 / 679 467 - 20



Technische Daten Baureihe AKN-ZW			Typ	18	30	60	150	200	300	500
Nennmoment	(Nm)	T _{KN}		18	30	60	150	200	300	500
Anzugsmoment der Schrauben	(Nm)	G		6	15	30	70	80	90	145
Anzugsmoment der Flansch-Schrauben	(Nm)	G ₁		3	4	7	10	12	30	30
Torsionssteife (Rohr)	(Nm/rad)	C pro m		1.610	7.120	12.700	22.350	72.000	251.000	337.000
max. Drehzahl	(min ⁻¹)	n _{max}		1.500	1.500	1.500	1.500	1.500	1.500	1.500
Versatz				siehe Seite 10						

Abmessungen (mm) Baureihe AKN-ZW			Typ	18	30	60	150	200	300	500
L	(max.)			3.000	3.000	3.000	3.000	3.000	3.000	3.000
L ₂				53	54,5	59,5	70	75,5	81,5	85
B				45	55	66	80	90	96	110
L ₁				44	43	49,5	57,5	63,5	67,5	71
C				11	15	19,5	21,5	25,5	26	29,5
Ø D ₁ ^{H7} / Ø D ₂ ^{H7}	von - bis			10-25	20-25	23-35	28-35	32-42	40-45	40-60
R (Außendurchmesser Rohr)				35	50	60	75	90	100	110
G (DIN 912)				M5	M6	M8	M10	M12	M12	M12
I				5,5	7,5	10	11	13	13	15
G ₁ (DIN 931)				4 x M4	6 x M4	6 x M5	8 x M6	8 x M6	8 x M8	8 x M8
E				52	62	72	88	104	120	132
K				17,5	20	23,5	27	31	35	40
A				60	70	85	98	120	135	148
Werkstoff Rohr/Nabe				Al/Al	Al/Al	Al/Al	Al/Al	Al/St	St/St	St/St

Weitere Längen auf Anfrage! Bei größeren Drehzahlen, größeren Einbaulängen und vertikalem Einbau bitte technische Beratung anfordern! Zur Montageerleichterung sollte das Wellenabstandsmaß X eingehalten werden. Weitere Informationen siehe Katalog **Spielfreie Metallbalgkupplungen**.

Diese Kupplung ist für höhere Drehmomente anstelle der Klemmnaben auch in Konusausführung lieferbar

Bestellangaben

AKN-ZW 18/500 - 10^{H7} - 25^{H7} - xxxxxx

Typ/Gesamtlänge

Bohrungsdurchmesser D₁

Bohrungsdurchmesser D₂

Weitere Angaben, z.B. Edelstahl-Passfedernut, CFK-Rohr

- absolut spielfrei und drehsteif
- Baulängen bis 6 m
- einfachste Montage
- Gelenkwellenrohr aus CFK (optional)