

Abmessungen · Dimensions

- øA = Außendurchmesser/Outer diameter
- øD1 ^{H7} = Bohrungsdurchmesser/Bore diameter
- øD2 ^{H7} = Bohrungsdurchmesser/Bore diameter
- øH = Stördurchmesser/Clearance diameter
- C = Geführte Länge der Wellenbohrung/
Guided length shaft bore
- G = Klemmschrauben/Clamping screws
- I = Grundabmessung/Basic dimension
- K = Grundabmessung/Basic dimension
- L = Gesamtlänge/Total length



Abmessungen · Dimensions

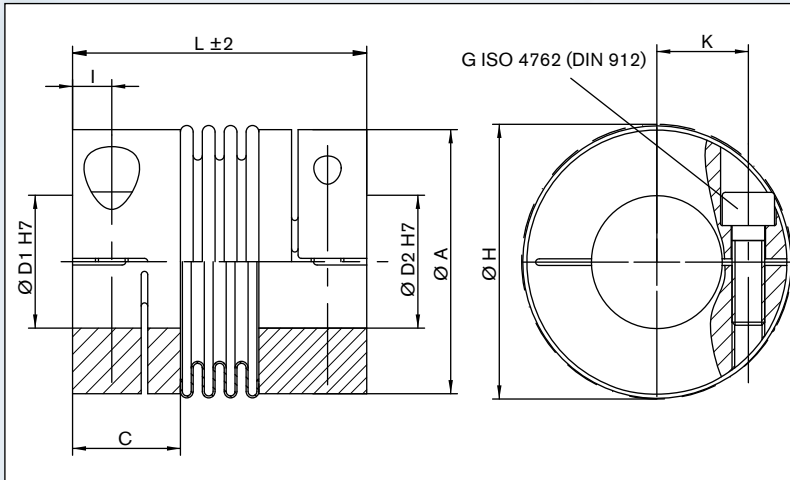
Größe Size	L ±2	ø A	ø H	ø D1 ^{H7}	ø D2 ^{H7}	C	K	I	G	T _{KN}
	mm	mm	mm	mm	mm	mm	mm	mm	mm	Nm
18	63	45	48	10-25	10-25	20	18	6	M5	18
30	65	55	56	10-25	10-25	25	20	8	M6	30
60	78	64	67	14-32	14-32	29	24	10	M8	60
80	90	80	84	20-40	20-40	33	28	12	M10	80
150	90	80	84	20-40	20-40	33	28	12	M10	150
200	99	90	93	25-44	25-44	38	31	13	M12	200
300	104	110	110	32-50	32-50	38	39	13	M12	300
500	111	119	122	40-60	40-60	41	43	15	M14	500

Trägheitsmoment und Gewicht sind mit dem größten Bohrungsdurchmesser gerechnet.
Moment of inertia and weight (mass) are calculated with reference to the largest bore size.

Bestellbeispiel / Ordering example:

AKN

Baureihe/Series Größe/Size Länge/Length	Bohrungs-/ bore- Ø D1	Bohrungs-/ bore- Ø D2	Weitere Angaben/ Further details*
AKN 150	30 ^{H7}	35 ^{H7}	XX



Schnittdarstellung / Sectional view

Technische Daten · Technical Data

T_{KN}	=	Nennmoment/Nominal torque
$C_{y \text{ dyn}}$	=	Drehfedersteife/Dynamic torsional stiffness
C_r	=	Radiale Federsteife/Radial spring stiffness
C_a	=	Axiale Federsteife/Axial spring stiffness
ΔK_r	=	Maximal zulässiger Versatz radial/ Max. approved misalignment radial
ΔK_a	=	Maximal zulässiger Versatz axial/ Max. approved misalignment axial
ΔK_w	=	Maximal zulässiger Versatz winklig/ Max. approved misalignment angular
J	=	Trägheitsmoment/Moment of inertia
M_A	=	Anzugsmoment der Schrauben/ Tightening torque of screws
n_{max}	=	Maximale Drehzahl/Max. rotational speed

Technische Daten · Technical Data

Größe Size	M_A	$C_{y \text{ dyn}}$	C_r	C_a	n_{max}	ΔK_a	ΔK_w	ΔK_r	Gewicht Weight	J
	Nm	10^3 Nm/rad	10^3 N/mm							
18	6	8	200	50	12700	0,5	1,5	0,2	0,16	0,05
30	12	35	720	50	10200	0,4	1	0,1	0,26	0,11
60	30	75	1100	90	8600	0,4	1	0,1	0,44	0,29
80	60	130	1200	80	6800	0,4	1	0,2	0,98	0,87
150	85	150	2000	150	6800	0,4	1	0,2	0,98	0,87
200	100	170	2500	150	6300	0,4	1	0,2	1,16	1,44
300	120	500	6300	280	5900	0,4	1	0,2	1,35	3
500	190	680	8800	100	4900	0,5	1	0,2	1,71	4,7

Passung: Naben: Standard Passungsqualität H7
Nut: Standard Passungsqualität JS9

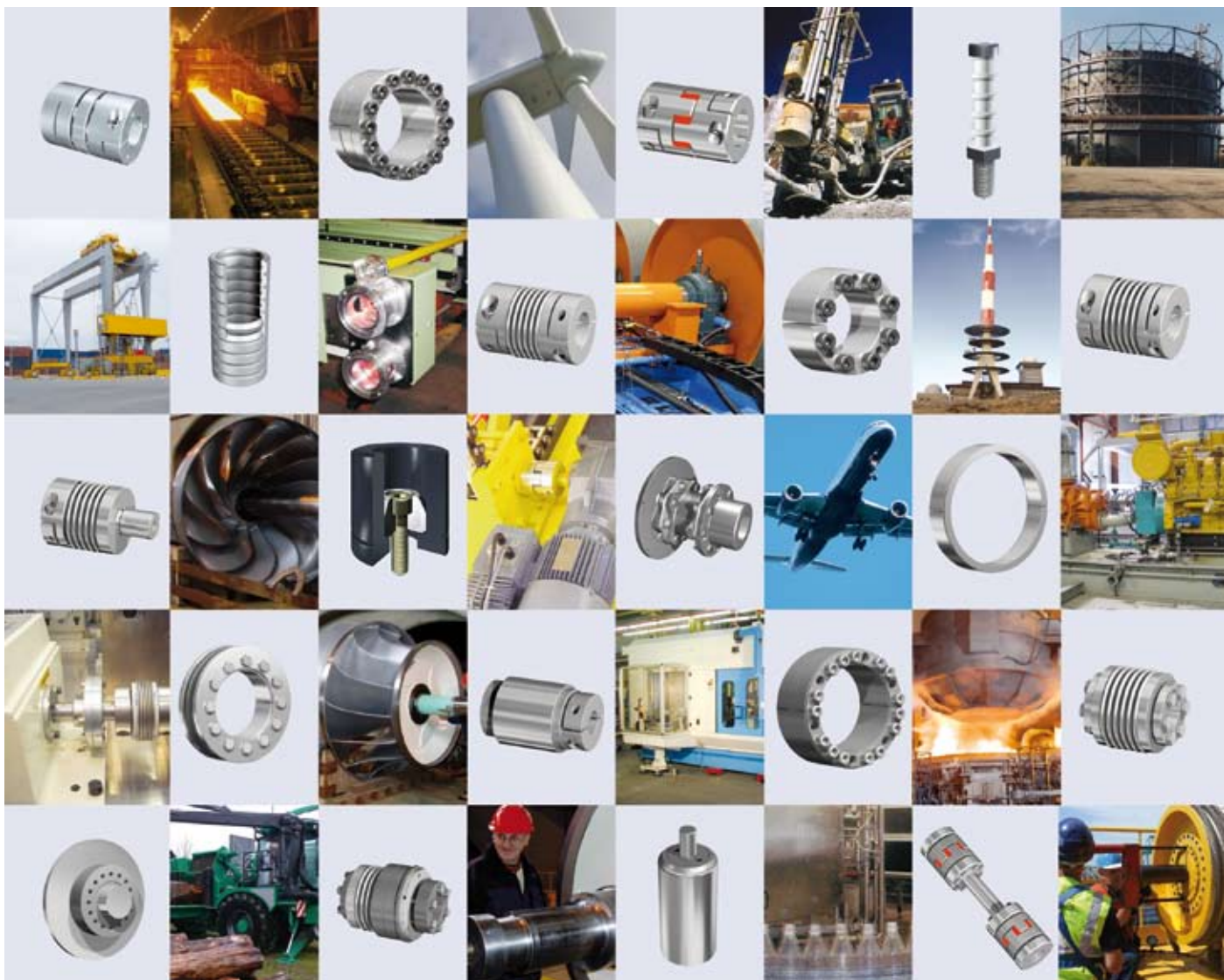
Fittings: Hubs: Standard fit H7
Keyways: Standard fit JS9

Werkstoffe: Naben aus Aluminium
Metallbalg aus rostfreiem Edelstahl

Materials: Hubs made of aluminium
Metal bellows made of stainless steel

Sonderausführungen: Kupplung komplett aus Edelstahl
(auf Anfrage)
Passfedernut nach DIN 6885-1

Special designs : Coupling completely made of stainless
steel (on request)
Keyway acc. to DIN 6885-1



Weitere technische Hinweise befinden sich im jeweiligen Katalog.

Alle technischen Daten und Hinweise sind unverbindlich. Rechtsansprüche können daraus nicht abgeleitet werden. Der Anwender ist grundsätzlich verpflichtet zu prüfen, ob die dargestellten Produkte seinen Anforderungen genügen. Änderungen, die dem technischen Fortschritt dienen, behalten wir uns jederzeit vor. Mit Erscheinen dieses Kataloges werden alle älteren Prospekte und Fragebögen zu den gezeigten Produkten ungültig.

Check out the respective catalogue for further technical details

All technical details and information is non-binding and cannot be used as a basis for legal claims. The user is obligated to determine whether the represented products meet his requirements. We reserve the right at all times to carry out modifications in the interests of technical progress. Upon the issue of this catalogue all previous brochures and questionnaires on the products displayed are no longer valid.

RINGFEDER POWER TRANSMISSION GMBH

- Oberschlesienstr. 15, D-47807 Krefeld, Germany · Phone: +49 (0) 2151 835-232 · Fax: +49 (0) 2151 835-19232 E-mail: sales.international@ringfeder.com
- Lützelalter Str. 5a, D-63868 Großwallstadt, Germany · Phone: +49 (0) 6022 2204-0 · Fax: +49 (0) 6022 2204-11 E-mail: sales.international@gerwah.com

RINGFEDER POWER TRANSMISSION INDIA PRIVATE LIMITED

Plot No. 4, Door No. 220, Mount - Poonamallee Road, Kattupakkam, Chennai – 600 056, India
 Phone: +91 (0) 44-2649-6411 · Fax: +91 (0) 44-2649-6422 · E-mail: sales.india@ringfeder.com · E-mail: sales.india@gerwah.com

RINGFEDER POWER TRANSMISSION USA CORPORATION

165 Carver Avenue, P.O. Box 691 Westwood, NJ 07675, USA · Toll Free: +1 888 746-4333 · Phone: +1 201 666 3320
 Fax: +1 201 664 6053 · E-mail: sales.usa@ringfeder.com · E-mail: sales.usa@gerwah.com