

Charakteristische Eigenschaften

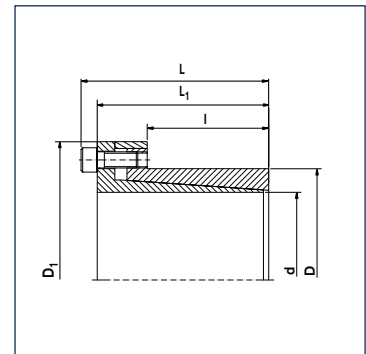
Besonders klein bauender selbstzentrierender Spannsatz ohne Axialverschiebung. Da die Spannschrauben außerhalb der eigentlichen Spannstelle liegen und die Pressungen relativ gering sind kann die Nabe ökonomisch klein gestaltet werden.

Wir empfehlen folgende Einbautoleranzen:
Welle: h8 · Nabe: H8

Characteristics

Specially small dimensioned self-centering Locking Assembly without axial displacement. As the locking screws are located out of the actual clamping area and the pressures are relatively low, the hub can be designed economically small.

*We recommend the following mounting tolerances: **shaft: h8 · hub: H8***



Spannsatz RfN 7110 · Maßzeichnung
Locking Assembly RfN 7110 · Dimensions

**ROSTFREI
STAINLESS**

Abmessungen Spannsatz Locking Assembly dimensions						Übertragbare Drehmomente oder Axialkräfte Transmissible torques or axial forces		Flächen- pressung Surface pressure		Spannschrauben Locking screws DIN EN ISO 4762 - A2-70			Weight Gewicht	
d	x	D	D1	L	I	L ₁	T	F _{ax}	Welle Shaft P _W	Nabe Hub P _N	Gewinde Thread		T _A	≈
mm						Nm	kN	N/mm ²	N/mm ²	n	dg	Nm	kg	
10	x	16	29	31	14	27	22	4	82	51	4	M4	2	0,06
11	x	18	32	31	14	28	24	4	75	46	4	M4	2	0,07
12	x	18	32	31	14	28	26	4	69	46	4	M4	2	0,07
14	x	23	38	31	14	28	30	4	59	36	4	M4	2	0,12
15	x	24	44	42	16	37	73	10	107	67	4	M6	8	0,21
16	x	24	44	42	16	37	78	10	101	67	4	M6	8	0,2
17	x	25	45	43	16	37	84	10	97	63	4	M6	8	0,22
18	x	26	47	44	18	39	87	10	79	55	4	M6	8	0,24
19	x	27	49	44	18	39	92	10	75	53	4	M6	8	0,25
20	x	28	50	44	18	39	97	10	71	51	4	M6	8	0,25
22	x	32	54	51	25	46	105	10	47	32	4	M6	8	0,34
24	x	34	56	51	25	46	175	15	64	45	6	M6	8	0,36
25	x	34	56	51	25	46	180	15	62	45	6	M6	8	0,35
28	x	39	61	51	25	46	200	15	55	40	6	M6	8	0,43
30	x	41	62	51	25	46	220	15	51	38	6	M6	8	0,43
32	x	43	65	56	25	46	310	19	64	48	8	M6	8	0,46
35	x	47	66	56	32	53	340	19	46	34	8	M6	8	0,52
38	x	50	72	56	32	53	370	19	42	32	8	M6	8	0,61
40	x	53	75	58	32	53	390	19	40	30	8	M6	8	0,67
42	x	55	78	58	32	53	410	19	38	29	8	M6	8	0,74
45	x	59	86	72	45	70	820	36	48	36	8	M8	18	1,12
48	x	62	87	72	45	70	880	36	45	35	8	M8	18	1,14
50	x	65	92	82	45	70	910	36	43	33	8	M8	18	1,3

Bestellbeispiel / Ordering example: RfN 7110

Baureihe/Series	d	D	Weitere Angaben/Further details
RfN 7110	32	43	SS (= rostfrei/stainless steel)

* B ≥ 2 l erforderlich
B ≥ 2 l necessary

Weitere Größen auf Anfrage
More sizes on request