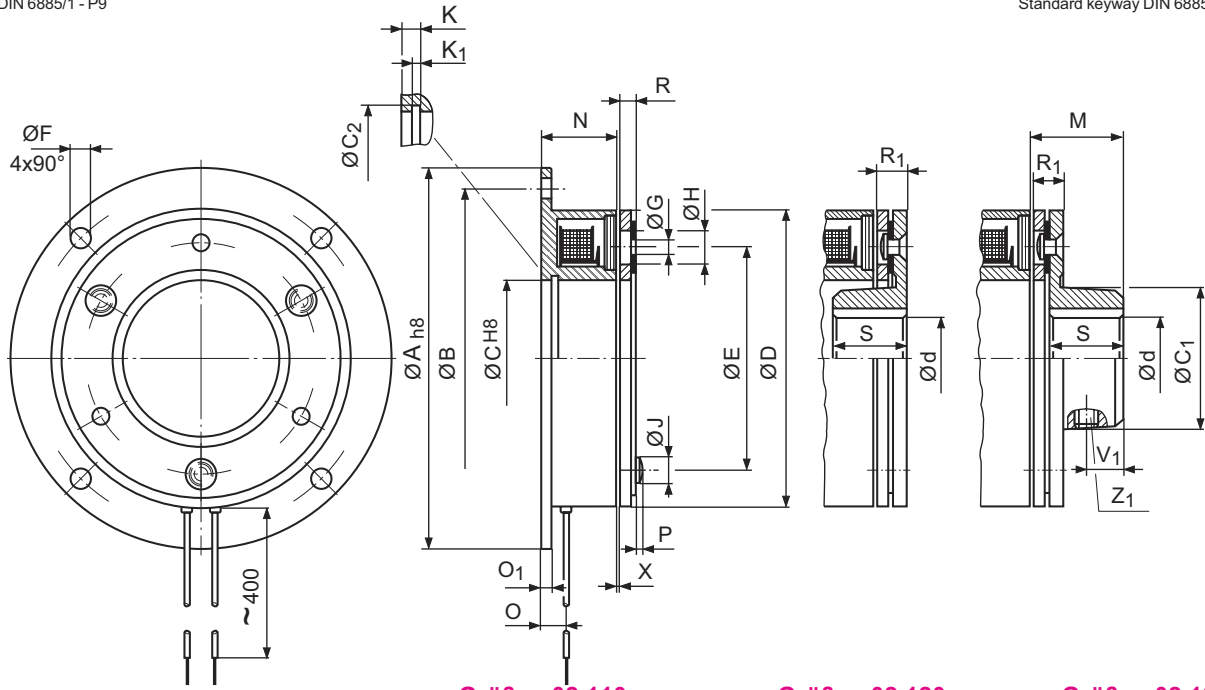


Flanschmontierte Bremsen

Alle Maße in mm
 Paßfedernut DIN 6885/1 - P9

Flange mounted brakes

All dimensions in mm
 Standard keyway DIN 6885/1 - P9



B2

Größe...02.110

Größe...02.120

Größe...02.130

Größe Size	M _{2N} [Nm]	P ^{20°C} [W]	A _{h8}	B	C ^{H8}	C ₁	C ₂	d max	D	E	F	G	H	J	K
01	0,5	6	39	33,5	11	13,5	-	6	28	19,5	3,4	2 x 2,1	5,3	4,5	-
02	0,75	6	45	38	13	16	13,6	8	32	23	3,4	3 x 2,6	6	5	3
03	1,5	8	54	47	19	22	20	10	40	30	3,4	3 x 3,1	6	5,5	3
05	3	10	65	58	26	24	27	15	50	38	3,4	3 x 3,1	6,5	5,5	3,2
06	7	12	80	72	35	32	36	20	63	50	4,5	3 x 4,1	10	8	3,5
07	15	16	100	90	42	38	43,5	22	80	60	5,5	3 x 4,1	11	8	4,25
08	30	21	125	112	52	48	53,8	30	100	76	6,6	3 x 5,1	11,5	10	5
09	65	28	150	137	62	58	63,8	35	125	95	6,6	3 x 6,1	15	11,5	5,5
10	130	38	190	175	80	73	82,1	45	160	120	9	3 x 8,1	21	14,5	6
11	250	50	230	215	100	92	102,1	60	200	158	9	3 x 10,1	25	17,5	7
12	500	65	290	270	125	112	127,4	70	250	210	11	4 x 12,1	28	20,5	8
13	Anbaumaße und technische Daten siehe Maßblatt 02.004-4-0100 Dimensions and technical datas see drawing 02.004-4-0100														

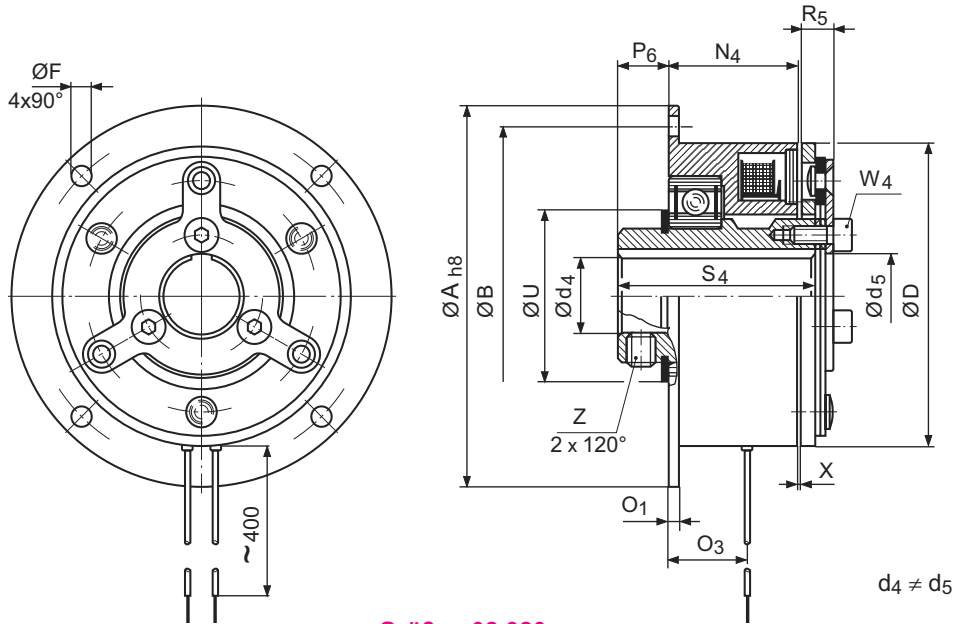
Größe Size	K ₁	M	N	O	O ₁	P	R	R ₁	S	V ₁	X	Z ₁	Gewicht/Weight [kg]	
													110	120/130
01	-	9,3	13,7	5	1,5	1	2,3	4,3	7	2,5	0,1	1 x M 3	0,05	0,05
02	1,1	12,1	17	7,5	2	1,3	2,1	4,1	10	4	0,15	1 x M 3	0,1	0,1
03	1,1	14,7	20	7	2	1,5	2,7	5,3	12	5	0,15	1 x M 4	0,15	0,15
05	1,3	15	22	7,5	2	1,5	3	6	12	5	0,2	1 x M 5	0,2	0,25
06	1,6	18,8	18	6	3	2	3,8	7,3	15	6	0,2	1 x M 6	0,3	0,3
07	1,85	24,3	20	7	3	2	4,3	8,3	20	8	0,2	1 x M 6	0,5	0,6
08	2,15	31	22	8	4	2,5	6	11	25	10	0,2	1 x M 8	0,9	1,1
09	2,15	36,9	24	9	4	3	6,9	12,9	30	12	0,3	2 x M10	1,7	2
10	2,65	46,9	26	11	5	4	8,9	15,9	38	15	0,3	2 x M10	3,2	4
11	3,15	59,2	30	12	5	4,5	11,2	20,2	48	19	0,4	2 x M12	5,9	7
12	4,15	68	35	15	6	5	13	24	55	22	0,4	2 x M12	11,2	13,5
13	Anbaumaße und technische Daten siehe Maßblatt 02.004-4-0100 Dimensions and technical datas see drawing 02.004-4-0100													

Wellenmontierte Bremsen

Alle Maße in mm
 Paßfedernut DIN 6885/1 - P9

Shaft mounted brakes

All dimensions in mm
 Standard keyway DIN 6885/1 - P9



B3

Größe...02.320

Größe Size	M _{2N} [Nm]	P ^{20°C} [W]	A _{h8}	B	d ₄ max	d ₅	D	F	N ₄	O ₁	O ₃	P ₆	R ₅	S ₄	U	W ₄	X	Z	Gewicht Weight [kg]
06	7	12	80	72	19	18	63	4,5	31,2	3	19	9,3	6,3	45	39	M4	0,2	M6	0,8
07	15	16	100	90	22	21	80	5,5	34,2	3	21,5	13,2	6,9	52,5	45	M5	0,2	M8	1,5
08	30	21	125	112	30	28	100	6,6	38	4	24	13,5	9,3	58,5	56	M6	0,2	M8	2,7
09	65	28	150	137	35	35	125	6,6	40	4	25	13,8	10,9	62	61	M8	0,3	M8	4,2
10	130	38	190	175	45	44	160	9	46,3	5	31,5	17,3	14,1	74	84	M10	0,3	M10	7,8

Erforderliche Bestelldaten

Required order specifications

B

B

Nennmoment: Nm
 Ausführung: flansch- oder wellenmontiert
 Nennspannung: V DC
 Ankerteilausführung: ..10 / ..20 / ..30
 Nabenbohrung des Ankerteils Ø:
 mm mit Nut oder ohne Nut

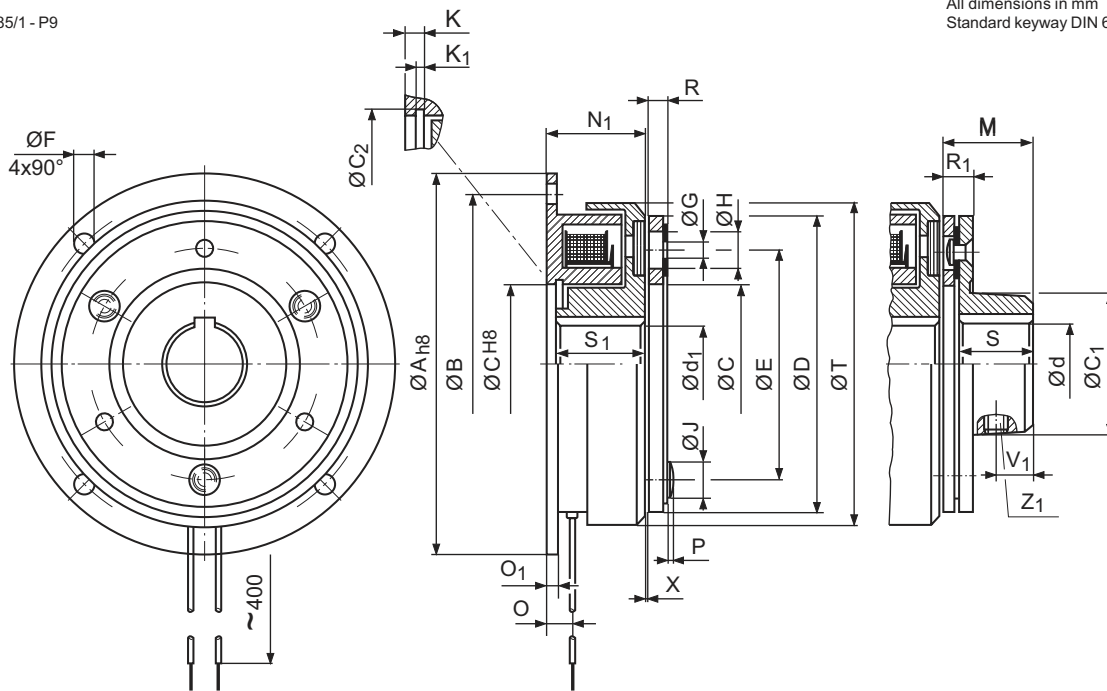
Nominal torque: Nm
 Design: flange or shaft mounted
 Nominal voltage: V DC
 Armature design: ..10 / ..20 / ..30
 Hub bore of the armature Ø:
 mm with keyway or without keyway

Flanschmontierte Kupplungen

Alle Maße in mm
 Paßfedernut DIN 6885/1 - P9

Flange mounted clutches

All dimensions in mm
 Standard keyway DIN 6885/1 - P9



B5

Größe...03.110

Größe...03.130

Bohrungen d, d₁, ≤9 mm Toleranz H8; ≥10 mm Toleranz H7

bores d, d₁, ≤9 mm tolerance H8; ≥10 mm tolerance H7

Größe Size	M _{2N} [Nm]	P ^{20°C} [W]	A _{h8}	B	C ^{H8}	C ₁	C ₂	d max	d ₁ max	D	E	F	G	H	J	K
01	0,5	6	39	33,5	11	13,5	-	6	6	28	19,5	3,4	2 x 2,1	5,3	4,5	-
02	0,75	6	45	38	13	16	13,6	8	8	32	23	3,4	3 x 2,6	6	5	3
03	1,5	8	54	47	19	22	20	10	10	40	30	3,4	3 x 3,1	6	5,5	3
05	3	10	65	58	26	24	27	15	15	50	38	3,4	3 x 3,1	6,5	5,5	3,2
06	7	15	80	72	35	32	36	18	20	63	50	4,5	3 x 4,1	10	8	3,5
07	15	20	100	90	42	38	43,5	22	25	80	60	5,5	3 x 4,1	11	8	4,25
08	30	28	125	112	52	48	53,8	30	30	100	76	6,6	3 x 5,1	11,5	10	5
09	65	35	150	137	62	58	63,8	35	35	125	95	6,6	3 x 6,1	15	11,5	5,5
10	130	50	190	175	80	73	82,1	45	50	160	120	9	3 x 8,1	21	14,5	6
11	250	68	230	215	100	92	102,1	60	65	200	158	9	3 x 10,1	25	17,5	7
12	500	85	290	270	125	112	127,4	70	80	250	210	11	4 x 12,1	28	20,5	8

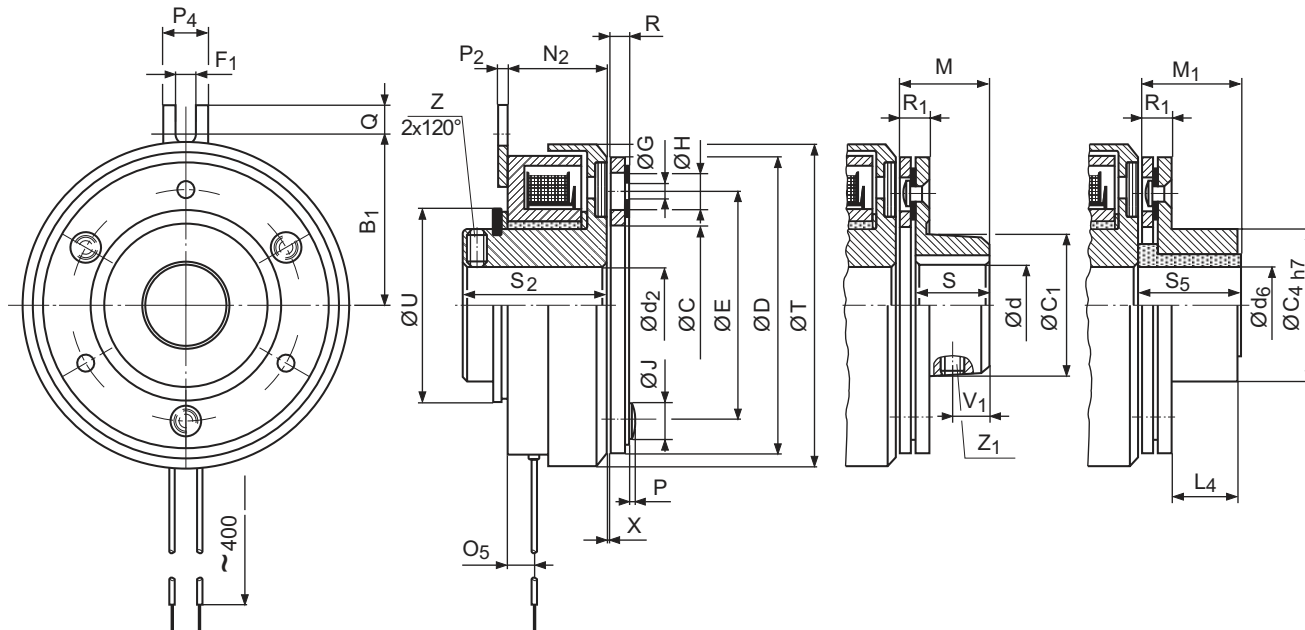
Größe Size	K ₁	M	N ₁	O	O ₁	P	R	R ₁	S	S ₁	T	V ₁	X	Z ₁	Gewicht/Weight [kg]	
															110	130
01	-	9,3	18	5	1,5	1	2,3	4,3	7	16,5	31	2,5	0,1	1 x M 3	0,1	0,1
02	1,1	12,1	22,2	7,5	2	1,3	2,1	4,1	10	20,2	34	4	0,15	1 x M 3	0,1	0,1
03	1,1	14,7	25,4	7	2	1,5	2,7	5,3	12	23,4	43	5	0,15	1 x M 4	0,2	0,2
05	1,3	15	28,1	7,5	2	1,5	3	6	12	26,1	54	5	0,2	1 x M 5	0,35	0,4
06	1,6	18,8	24	6	3	2	3,8	7,3	15	22	67	6	0,2	1 x M 6	0,5	0,5
07	1,85	24,3	26,5	7	3	2	4,3	8,3	20	24	85	8	0,2	1 x M 6	0,9	1
08	2,15	31	30	8	4	2,5	6	11	25	27	106	10	0,2	1 x M 8	1,6	1,8
09	2,15	36,9	33,5	9	4	3	6,9	12,9	30	30	133	12	0,3	2 x M10	2,8	3,1
10	2,65	46,9	37,5	11	5	4	8,9	15,9	38	34	169	15	0,3	2 x M10	5,6	6,3
11	3,15	59,2	44	12	5	4,5	11,2	20,2	48	40	212,5	19	0,4	2 x M12	9,7	11
12	4,15	68	51	15	6	5	13	24	55	47	266	22	0,4	2 x M12	17,9	20,3

Wellenmontierte Kupplungen

Alle Maße in mm
 Paßfedernut DIN 6885/1 - P9

Shaft mounted clutches

All dimensions in mm
 Standard keyway DIN 6885/1 - P9



B6

Größe...03.610

Größe...03.630

Größe...03.640

Bohrungen d, d₂ ≤9 mm Toleranz H8; ≥10 mm Toleranz H7
 max. zulässig Drehzahl siehe Seite 17

bores d, d₂ ≤9 mm tolerance H8; ≥10 mm tolerance H7
 max. permissible speed see page 17

Größe Size	M _{2N} [Nm]	P ^{20°C} [W]	B ₁	C	C ₁	C ₄	d max	d ₂ max	d ₆ max	D	E	F ₁	G	H	J	L ₄	M	M ₁
01	0,5	6	16,8	11	13,5	13	6	6	6	28	19,5	3,1	2 x 2,1	5,3	4,5	4,8	9,3	9,3
02	0,75	6	20	13	16	14	8	6	6	32	23	3,1	3 x 2,6	6	5	7,8	12,1	12,1
03	1,5	8	23	19	22	18	10	10	10	40	30	3,1	3 x 3,1	6	5,5	9,1	14,7	14,7
05	3	10	28	26	24	28	15	17	15	50	38	3,1	3 x 3,1	6,5	5,5	8,8	15	15
06	7	15	36	35	32	-	18	20	-	63	50	5,2	3 x 4,1	10	8	-	18,8	-
07	15	20	45	42	38	-	22	25	-	80	60	5,2	3 x 4,1	11	8	-	24,3	-

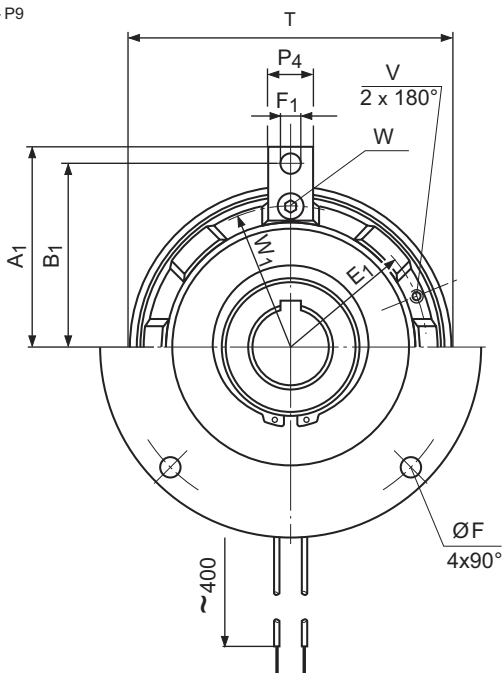
Größe Size	N ₂	O ₅	P	P ₂	P ₄	Q	R	R ₁	S	S ₂	S ₅	T	U	V ₁	X	Z	Z ₁	Gewicht/Weight [kg]	
																		110	130
01	17,3	3,6	1	1,5	8	3	2,3	4,3	7	23,5	9,4	31	17	2,5	0,1	M3	M3	0,1	0,1
02	19,8	5	1,3	1,5	8	3	2,1	4,1	10	26,2	12,25	34	21	4	0,15	M3	M3	0,1	0,1
03	23	5,1	1,5	1,5	8	3	2,7	5,3	12	30,4	14,85	43	23	5	0,15	M4	M4	0,2	0,2
05	26,1	7,8	1,5	1,5	8	3	3	6	12	34,1	15,2	54	32	5	0,2	M4	M5	0,35	0,4
06	24	6	2	2,5	12	7	3,8	7,3	15	33	-	67	41	6	0,2	M4	M6	0,5	0,5
07	26,5	7	2	2,5	12	7	4,3	8,3	20	38	-	85	50	8	0,2	M6	M6	0,9	1

Wellenmontierte Kupplungen

Alle Maße in mm
 Paßfedernut DIN 6885/1 - P9

Größe 08... 12
 size 08... 12

Größe 06 + 07
 size 06 + 07

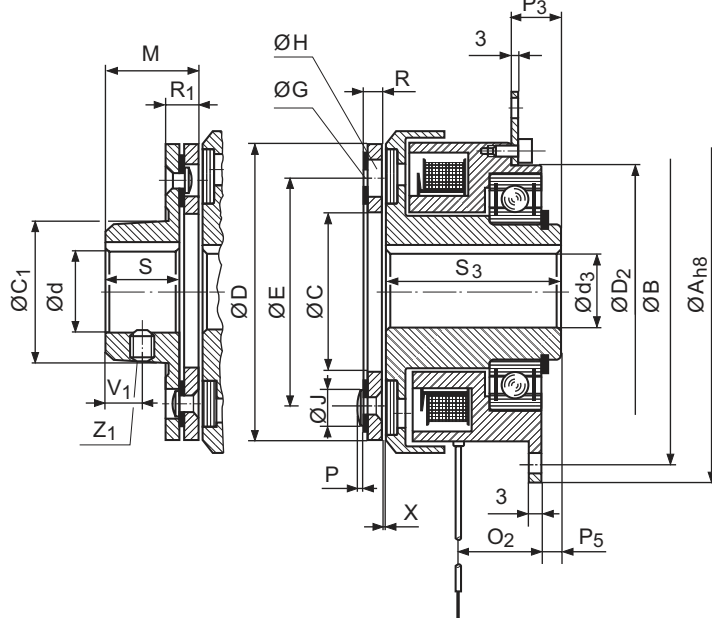


Shaft mounted clutches

All dimensions in mm
 Standard keyway DIN 6885/1 - P9

...03.730

...03.710



Größe...03.230

Größe...03.210

B7

Größe Size	M _{2N} [Nm]	P ₂₀ [W]	A _{h8}	A ₁	B	B ₁	C	C ₁	d max	d ₃ max	D	D ₂	E	E ₁	F	F ₁	G	H	J
06	7	15	80	-	72	-	35	32	18	17	63	-	50	-	4,5	-	3 x 4,1	10	8
07	15	20	100	-	90	-	42	38	22	22	80	-	60	-	5,5	-	3 x 4,1	11	8
08	30	28	-	62,5	-	56	52	48	30	30	100	85	76	45,75	-	6,5	3 x 5,1	11,5	10
09	65	35	-	75	-	68,5	62	58	35	35	125	95	95	55	-	6,5	3 x 6,1	15	11,5
10	130	50	-	95	-	87,5	80	73	45	50	160	126	120	72,5	-	9	3 x 8,1	21	14,5
11	250	68	-	115	-	107,5	100	92	60	50	200	126	158	88	-	9	3 x 10,1	25	17,5
12	500	85	-	145	-	135	125	112	70	60	250	160	210	110	-	11	4 x 12,1	28	20,5

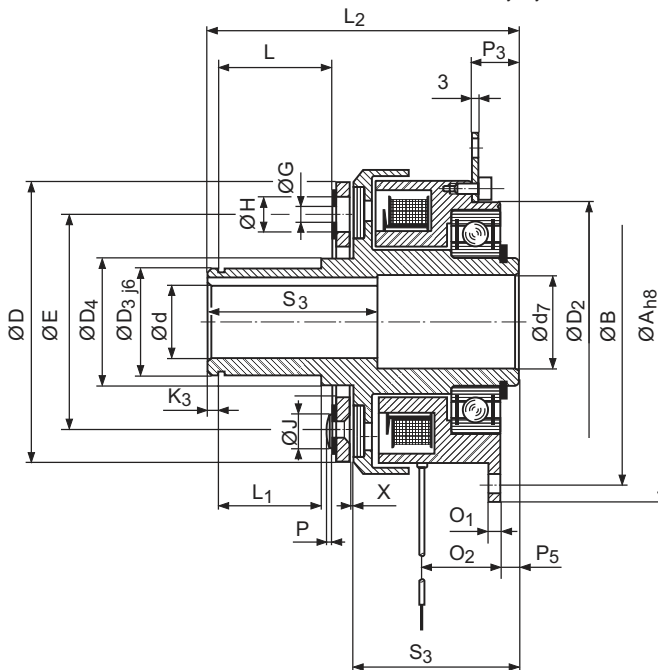
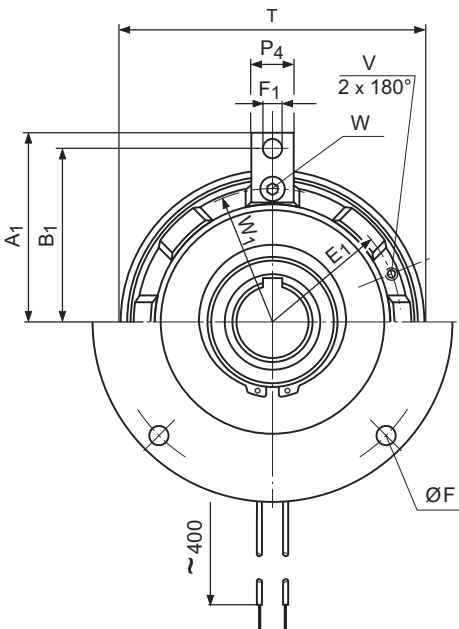
Größe Size	M	O ₂	P	P ₃	P ₄	P ₅	R	R ₁	S	S ₃	T	V	V ₁	W	W ₁	X	Z ₁	Gewicht/Weight	
																		210 [kg] 710	230 730
06	18,8	19	2	-	-	4	3,8	7,3	15	41	67	-	6	-	-	0,2	1xM6	0,8	0,9
07	24,3	21,5	2	-	-	4,5	4,3	8,3	20	45	85	-	8	-	-	0,2	1xM6	1,5	1,6
08	31	24	2,5	16,2	12	5,5	6	11	25	51,5	106	M5	10	M4	46,5	0,2	1xM8	2,3	2,5
09	36,9	25	3	18,7	14	5,5	6,9	12,9	30	55	133	M8	12	M5	55	0,3	2xM10	3,7	4,1
10	46,9	31,5	4	21,5	14	7	8,9	15,9	38	65	169	M8	15	M5	72,5	0,3	2xM10	7	7,7
11	59,15	32,5	4,5	32,5	20	7	11,15	20,15	48	71	212,5	M10	19	M6	88	0,4	2xM12	13,1	14,3
12	68	41	5	41	22	8	13	24	55	85	266	M10	22	M8	110	0,4	2xM12	23	25

Wellenmontierte Kupplungen

Alle Maße in mm
 Paßfedernut DIN 6885/1 - P9

Shaft mounted clutches

All dimensions in mm
 Standard keyway DIN 6885/1 - P9



Größe 08... 12
 size 08... 12

Größe 06 + 07
 size 06 + 07

Größe...03.810

Größe Size	M _{2N} [Nm]	P ^{20°C} [W]	M _A ¹⁾ [Nm]	A _{h8}	A ₁	B	B ₁	C ₅	D	D ₂	D ₃	D ₄	d ₄ max	d ₇	d max	E
06	7	15	10	80	-	72	-	30	63	-	25	29	19	17	16	50
07	15	20	25	100	-	90	-	40	80	-	35	40	26	25	22	60
08	30	28	25	-	62,5	-	56	45	100	85	40	46	30	28,5	25	76
09	65	35	50	-	75	-	68,5	60	125	95	50	57	38	33	35	95
10	130	50	140	-	95	-	87,5	85	160	126	70	76	55	41	50	120
11	250	68	220	-	115	-	107,5	100	200	126	70	76	65	48	50	158
12	500	85	500	-	145	-	135	125	250	160	80	89	85	52	60	210

Größe Size	E ₁	E ₂	F	F ₁	G	H	J	J ₃	K ₃	L	L ₁	L ₂	L ₃	M ₂	M ₃	M ₄
06	-	44	4x4,5	-	3x4,1	10	8	2	2,1	32,9	25,6	80	117	30	24	19
07	-	68	4x4,5	-	3x4,1	11	8	4	2,8	37,7	29,9	90	129	30	24	20
08	45,75	80	-	6,5	3x5,1	11,5	10	4	3,15	35,2	32,15	96	141	35	28	23
09	55	100	-	6,5	3x6,1	15	11,5	4	3,2	37,6	34,6	103	160	45	32	31
10	72,5	140	-	9	3x8,1	21	14,5	6	4	47,8	43,1	126	200	60	46	40
11	88	165	-	9	3x10,1	25	17,5	8	4	47,5	43,3	134	217	65	58	40
12	110	215	-	11	4x12,1	28	20,5	8	4	59,6	55,3	162	260	80	70	49

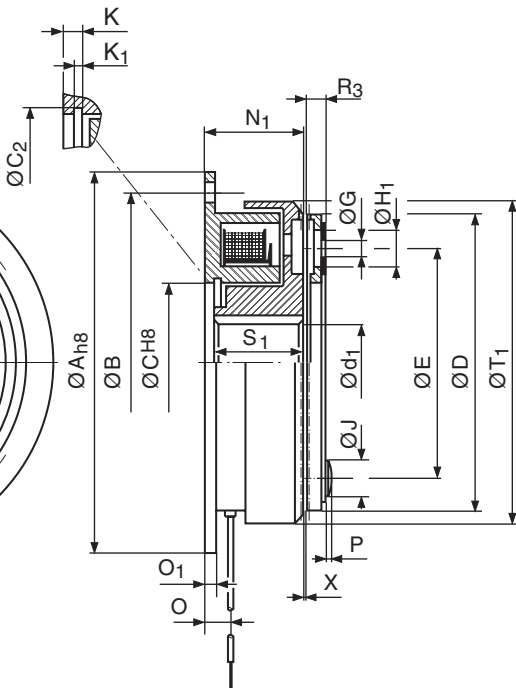
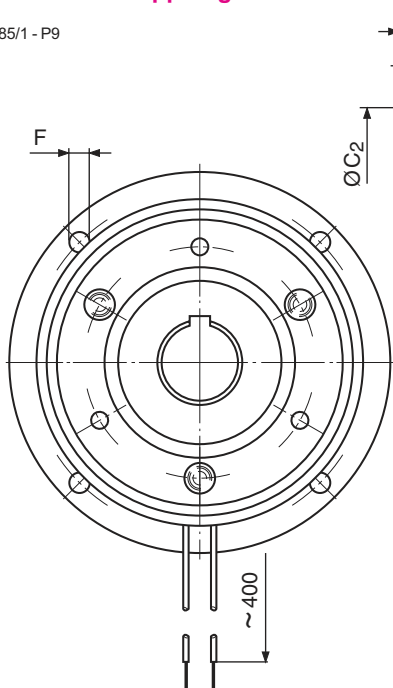
Größe Size	O ₁	O ₂	P	P ₃	P ₄	P ₅	S ₃	T	T ₁	V	W	W ₁	W ₂	X	Z	Gewicht/Weight [kg]	
																810	840
06	3	19	2	-	-	4	41	67	56	-	-	-	2 x M 6	0,2	M 5	1	1,7
07	3	21,5	2	-	-	4,5	45	85	85	-	-	-	2 x M 8	0,2	M 6	1,8	3
08	-	24	2,5	16,2	12	5,5	51,5	106	100	M 5	M 4	46,5	3 x M 8	0,2	M 8	2,7	4,1
09	-	25	3	18,7	14	5,5	55	133	120	M 8	M 5	55	3 x M10	0,3	M 10	4,2	7,4
10	-	31,5	4	21,5	14	7	65	169	170	M 8	M 5	72,5	3 x M14	0,3	M 10	8,3	14,6
11	-	32,5	4,5	23	20	7	71	212,5	200	M10	M 6	88	3 x M16	0,4	M 12	14,5	24,4
12	-	41	5	27	22	8	85	266	260	M10	M 8	110	3 x M20	0,4	M 12	26	45,2

¹⁾ Anzugsmoment für W₂

¹⁾ Tightening torque for W₂

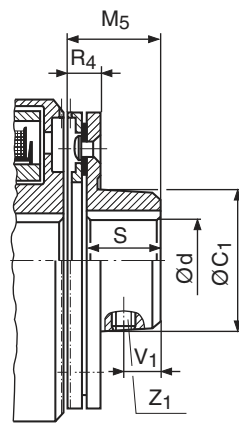
Flanschmontierte Zahnkupplungen

Alle Maße in mm
 Paßfedernut DIN 6885/1 - P9



Flange mounted tooth clutches

All dimensions in mm
 Standard keyway DIN 6885/1 - P9



B 10

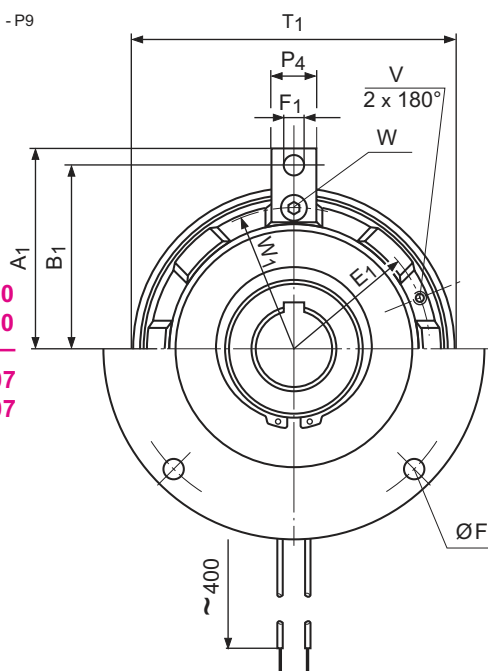
Größe...07.110

Größe...07.130

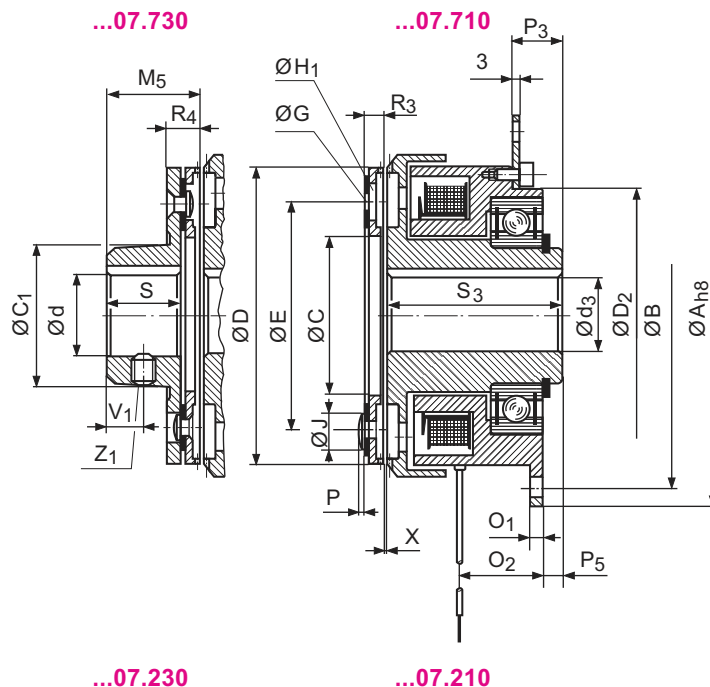
Größe Size	M _{2N} [Nm]	P ^{20°C} [W]	A _{h8}	A ₁	B	B ₁	C ^{H8}	C ₁	C ₂	D	d ₁ max	D ₂	d ₃ max	d max	E	E ₁
06	21	15	80	-	72	-	35	32	36	63	20	-	17	18	50	-
07	45	20	100	-	90	-	42	38	43,5	80	25	-	22	22	60	-
08	90	28	125	62,5	112	56	52	48	53,8	100	30	85	30	30	76	45,75
09	195	35	150	75	137	68,5	62	58	63,8	125	35	95	35	35	95	55
10	390	50	190	95	175	87,5	80	73	82,1	160	50	126	50	45	120	72,5

Größe Size	F	F ₁	G	H ₁	J	K	K ₁	M ₅	N ₁	O	O ₁	O ₂	P	P ₃	P ₄	P ₅
06	4x4,5	-	3x4,1	8	8	3,5	1,6	20,3	24	6	3	19	2	-	-	4
07	4x5,5	-	3x4,1	8	8	4,25	1,85	26,4	26,5	7	3	21,5	2	-	-	4,5
08	4x6,6	6,5	3x5,1	11,2	10	5	2,15	33,6	30	8	4	24	2,5	16,2	12	5,5
09	4x6,6	6,5	3x6,1	15	11,5	5,5	2,15	41,2	33,5	9	4	25	3	18,7	14	5,5
10	4x9	9	3x8,1	16	14,5	6	2,65	50,8	37,5	11	5	31,5	4	21,5	14	7

Größe Size	R ₃	R ₄	S	S ₁	S ₃	T ₁	V	V ₁	W	W ₁	X ₁	Z ₁	Gewicht/Weight [kg]			
													210/710	230/730	110	130
06	5,3	8,8	15	22	41	68	-	6	-	-	0,15	1 x M 6	1	1	0,7	0,7
07	6,4	10,4	20	24	45	86,5	-	8	-	-	0,2	1 x M 6	1,7	1,8	1,1	1,2
08	8,6	13,6	25	27	51,5	108	M5	10	M 4	46,5	0,2	1 x M 8	2,6	2,8	1,9	2,1
09	11,2	17,2	30	30	55	135	M8	12	M 5	55	0,2	2 x M10	4,1	4,4	3,2	3,5
10	12,8	19,8	38	34	65	172,2	M8	15	M 5	72,5	0,25	2 x M10	7,5	8,3	6,1	6,9

Wellenmontierte ZahnkupplungenAlle Maße in mm
Paßfedernut DIN 6885/1 - P9Größe 08... 10
size 08... 10Größe 06 + 07
size 06 + 07

B 11

Shaft mounted tooth clutchesAll dimensions in mm
Standard keyway DIN 6885/1 - P9**Zahnkupplungen****Tooth clutches****Prinzipielle Arbeitsweise**

a+s Zahnkupplungen T sind elektromagnetische betätigte Zahnkupplungen für Trocken- oder Naßlauf. Das Drehmoment wird über eine stirnseitig angeordnete, gehärtete Hirth-Verzahnung verdrehspielfrei übertragen. Durch die formschlüssige Verbindung werden bei kleinem Raumbedarf große Drehmomente übertragen.

Operating principle

a+s tooth clutches T are electromagnetically operated tooth clutches for wet or dry operation. Torque is transmitted by the leading faces of hardened Hirth-type serrations and is backlash free. Large torques are transmitted with less space requirement.

Montagehinweise**Mounting Instructions**

Für Zahnkupplungen a+s - T gilt zusätzlich zu den Montagehinweisen von Seite 5 folgendes:

- Nur im Stillstand oder bei Synchronlauf einschalten
- Ankerteil und Rotor sind werksmäßig aufeinander abgestimmt und dürfen nicht vertauscht werden
- Das Ankerteil muß vor dem Befestigen am Außendurchmesser exakt ausgerichtet werden.

For tooth clutches a+s - T the following instructions and the instructions from page 5 are applicable.

- Switch-on only during standstill or synchronous operation.
- Armature and rotor are aligned to each other ex factory and may not be exchanged.
- The armature must be accurately aligned at the outer dimension before attachment.