

ASK - Datenblatt

In diesem Datenblatt finden Sie Informationen zu unseren Ausgleichkupplungen (ASK).

Eine kompakte, kurze Bauweise, eine hohe Torsionssteife und das Ganze aus einem Stück zeichnen die patentierten ASK Ausgleichkupplungen aus. Sie sind kompatibel zu allen handelsüblichen Kupplungen.

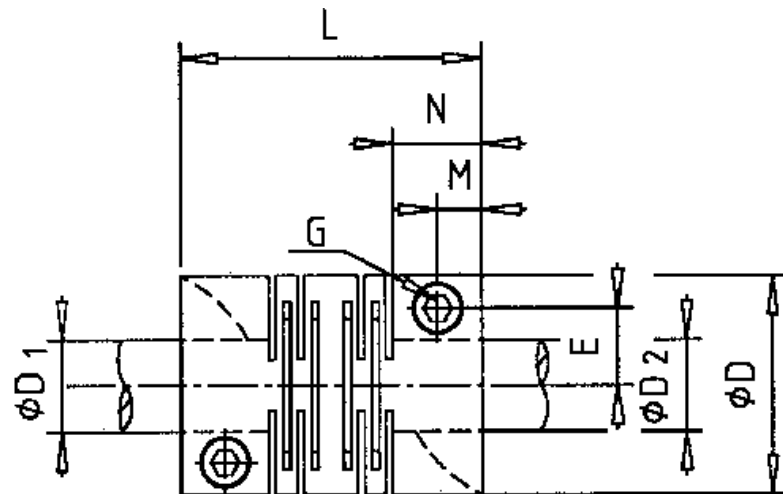
ASK Ausgleichkupplungen lassen sich in ihren Axial-, Radialabmessungen, sowie in Torsionssteife und dem Trägheitsmoment den Wünschen der Anwender anpassen.

Durch die einfache, sekundenschnelle Montage mit nur einem Werkzeug nach DIN 911 passen diese Kupplungen in jeden Antriebsstrang.

ASK Ausgleichkupplungen werden mit mehreren Schlitzpaaren gefertigt und ermöglichen so problemlos den Ausgleich axialer, lateraler und winkliger, nicht exakt fluchtender Wellen in Antrieben.



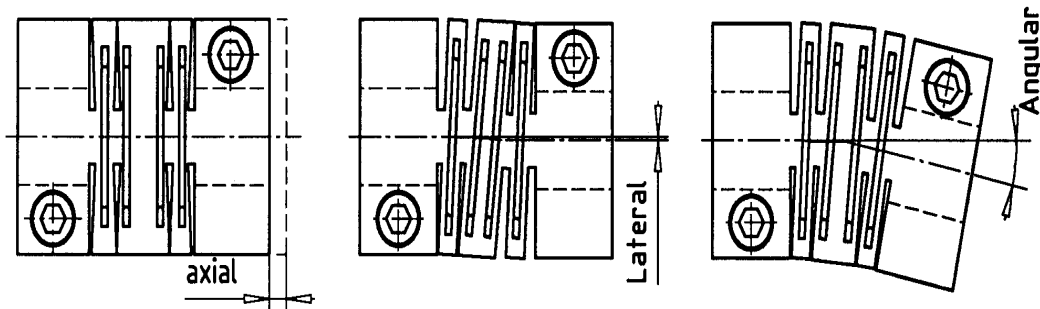
ASK - Datenblatt



Ausgleichkupplung - ASK

Größe		018	022	020	025	030	040	050	060	070	080	100
L	in mm	17	20	28	28	40	48	65	80	95	100	118
M	in mm	2,5	2,75	4	4	5,5	5,5	9,5	12,5	12,5	12,5	15
N	in mm	5	5,5	8	8	11	11	19	25	25	25	30
E	in mm	5,5	7,2	6,5	9	10,5	14	18,5	21	25	29	37
D	in mm	18	22	20	25	30	40	50	60	70	80	100
D1	in mm	3-6	3-10	4-8	6-12	6-14	10-19	15-26	18-28	20-35	25-42	30-55
D2	in mm	3-6	3-10	4-8	6-12	6-14	10-19	15-26	18-28	20-35	25-24	30-55
G nach DIN912		M2,5	M2,5	M2,5	M3	M4	M5	M6	M8	M8	M8	M10
Max. Anzugsmoment der Schraube in Nm		1,57	1,57	1,57	1,88	4,30	8,45	14,5	35	35	35	70
#Schrauben		2	2	2	2	2	2	2	2	4	4	4
Montageschlüssel		DIN911-Steckschlüssel										

ASK - Datenblatt



Ausgleichskupplung - ASK

Technische Daten

Nenn Drehmoment	in Nm	1	1	2	5	8	17	30	65	120	160	300
Torsionssteife	in 10 ³ Nm/Rad	0,2	0,2	0,8	3,4	4,6	11	24	54	88	93	190
Masse	in g	8	16	20	30	50	100	300	400	700	900	1500
Massenträgheitsmoment	in 10 ⁶ kgm ²	0,3	0,4	1,5	4,3	11	35	114	285	480	695	1060

Zulässiger Wellenversatz:

Angular	in °	1	1	2	2	1,7	1,7	1,4	1,4	1,1	1,1	1,1
Lateral	in mm	0,3	0,3	0,2	0,2	0,2	0,3	0,3	0,3	0,3	0,3	0,3
Axial	in mm	0,4	0,4	0,2	0,2	0,2	0,2	0,2	0,3	0,3	0,3	0,3

Material: Aluminiumlegierung *

Drehzahlen > 50.000 rpm

* wahlweise sind selbstverständlich auch andere Materialien möglich.

ASK Ausgleichskupplungen sind seit Jahren in Werkzeugmaschinen, Robotern, Transferstraßen, Verpackungsmaschinen bis zu Drehmomenten von 650 Nm erfolgreich im Einsatz.

Sie werden ab Lager in 11 Baugrößen mit Wellendurchmessern von 3 – 60 mm in einem optimalen Preis-Leistungsverhältnis bereitgestellt. Selbstverständlich werden ASK Ausgleichskupplungen auch mit anderen Welle-Nabeverbindungen, wie Spreizwellen (zur Anbindung von Passungsbohrungen, - wo kein zweites Wellenende vorhanden) oder mit SSE Schnell – Spann – Elementen ausgestattet.