

P3 Spindeln für Kugelgewindetriebe mit einer Steigungsgenauigkeit von 0,012/300 mm



Allgemeine Angaben		
Nenn-durchm. (mm)	Nenn-steigung (mm)	Kugel-größe (mm)
16	5	3,500
20	5	3,500
25	5	3,500
32	5	3,500
32	10	5,556
40	5	3,500
40	10	7,144
50	10	7,144
63	10	7,144

Angaben zur Spindel			
Außen-durchm. d ₁ (mm)	Kern-durchm. d ₂ (mm)	Std. Spindel-länge (mm)	Max. Spindel-länge (mm)
15,6	12,7	1500	3000
19,6	16,7	2000	4000
24,6	21,7	2500	5000
31,6	28,7	3000	6000
31,6	27,1	3000	6000
39,6	36,7	3000	6000
39,6	34,0	3000	6000
49,5	43,8	3000	6000
62,5	56,9	6000	6000



20	20	3,500
25	10	3,500
25	25	3,500
32	20	5,556
32	32	5,556
40	20	5,556
40	40	7,144
50	20	6,350
63	20	7,144

19,6	16,7	2000	4000
24,6	21,7	2500	5000
24,6	21,7	2500	5000
31,6	27,1	3000	6000
31,6	28,5	3000	6000
39,6	35,2	3000	6000
39,6	34,0	3000	6000
49,5	44,6	3000	6000
62,5	56,9	3000	6000



16	5	3,50
20	5	3,50
25	5	3,50
32	5	3,500
32	10	5,556
40	5	3,500
40	10	7,144
50	10	7,144
63	10	7,144

15,6	12,7	1500	3000
19,6	16,7	2000	4000
24,6	21,7	2500	5000
31,6	28,7	3000	6000
31,6	27,1	3000	6000
39,6	36,7	3000	6000
39,6	34,0	3000	6000
49,5	43,8	3000	6000
62,5	56,9	6000	6000



*12	4	1,984
16	5	3,500
20	5	3,500
25	5	3,500
25	10	3,500
32	5	3,500
32	10	5,556
40	5	3,500
40	10	7,144
50	10	7,144
63	10	7,144

11,6	9,7	1500	3000
15,6	12,7	1500	3000
19,6	16,7	2000	4000
24,6	21,7	2500	5000
24,6	21,7	2500	5000
31,6	28,7	3000	6000
31,6	27,1	3000	6000
39,6	36,7	3000	6000
39,6	34,0	3000	6000
49,5	43,8	3000	6000
62,5	56,9	6000	6000

*ohne Abstreifer

P3 Muttern für Kugelgewindetriebe mit Axialspiel oder leichter / mittlerer Vorspannung

Erläuterung zu Abmessungen der Muttern auf Ausklappseite 16

Abmessungen der Muttern									
D ₁ g6 (mm)	D ₄ (mm)	D ₅ (mm)	D ₆ h13 (mm)	L ±1 (mm)	L _m +1 (mm)	L ₁ +2 (mm)	L ₃ (mm)	L ₇ h13 (mm)	L ₈ h13 (mm)
28	38	5,5	48	48,5	33,0	10	5,5	10	40
36	47	6,6	58	48,5	33,0	10	5,5	10	44
40	51	6,6	62	49,0	33,0	10	6,0	10	48
50	65	9,0	80	57,0	39,0	10	6,0	12	62
50	65	9,0	80	73,0	55,0	16	6,0	12	62
63	78	9,0	93	66,0	45,0	10	7,0	14	70
63	78	9,0	93	88,5	67,5	16	7,0	14	70
75	93	11,0	110	92,0	69,0	16	7,0	16	85
90	108	11,0	125	103,5	78,5	16	7,0	18	95

Technische Daten				
Anzahl Umläufe	modifizierte dynam. Tragzahl (kN)	modifizierte stat. Tragzahl (kN)	Max. Axialspiel (mm)	Max. Vorspannungsmoment (Nm)
3,0	9,5	10,9	0,09	0,05
3,0	11,5	15,5	0,09	0,07
3,0	13,1	20,2	0,09	0,09
4,0	19,3	36,3	0,09	0,16
3,0	26,4	39,0	0,15	0,21
5,0	26,3	59,2	0,09	0,26
4,0	64,9	109,0	0,18	0,61
4,0	66,4	134,3	0,18	0,85
5,0	93,8	229,7	0,18	1,43

Grenzwerte bei leichter Vorspannung - zwischen Spielfreiheit und maximalem Vorspannungsmoment

36	47	6,6	58	59,0	35,0	20	14,0	10	44
40	51	6,6	62	51,0	25,0	9	16,0	10	48
40	51	6,6	62	71,0	45,5	20	15,5	10	48
56	71	9,0	86	83,0	52,0	25	19,0	12	68
56	71	9,0	86	85,5	57,5	25	14,0	12	68
63	78	9,0	93	83,0	49,5	25	19,5	14	70
70	85	9,0	100	104,0	69,0	25	21,0	14	77
75	93	11,0	110	85,0	47,0	16	22,0	16	85
95	115	13,5	135	86,0	42,0	18	24,0	20	100

3,6	11,5	17,5	0,09	0,07
5,6	22,9	41,2	0,09	0,13
3,6	13,0	22,6	0,09	0,09
5,6	47,2	83,2	0,15	0,35
3,6	20,0	39,0	0,15	0,17
5,6	52,2	103,6	0,15	0,43
3,6	59,7	108,9	0,18	1,00
5,6	78,8	188,7	0,16	0,85
5,6	103,1	270,8	0,18	1,40

Grenzwerte bei mittlerer Vorspannung - innerhalb des angegebenen Drehmomentbereichs

Drehmomentbereich (Nm)

28	38	5,5	48	55,0	39,5	10	5,5	10	40
36	47	6,6	58	68,5	53,0	10	5,5	10	44
40	51	6,6	62	69,5	53,5	10	6,0	10	48
50	65	9,0	80	83,0	65,0	10	6,0	12	62
50	65	9,0	80	105,5	87,5	16	6,0	12	62
63	78	9,0	93	97,0	76,0	10	7,0	14	70
63	78	9,0	93	142,0	121,0	16	7,0	14	70
75	93	11,0	110	144,0	121,0	16	7,0	16	85
90	108	11,0	125	166,0	141,0	16	7,0	18	95

2+2	6,7	7,2	0,03-0,09
3+3	11,5	15,5	0,07-0,13
3+3	12,6	19,1	0,12-0,18
4+4	19,3	36,4	0,21-0,32
3+3	26,4	39,0	0,27-0,41
5+5	26,3	59,2	0,34-0,51
4+4	64,9	109,0	0,81-1,22
4+4	66,4	134,3	1,13-1,70
5+5	93,8	229,7	1,90-2,85

Abmessungen der Muttern							
D ₁ h12 (mm)	D ₁₁ (mm)	D ₁₂ (mm)	D ₁₃ ±0,1 (mm)	L ±1 (mm)	L ₁₁ ±0,5 (mm)	L ₁₂ ±2 (mm)	L ₁₃ ±2 (mm)
25	M20x1	M6x1	n/a	34,0	10,0	5	n/a
32	M30x1,5	M6x1	4	57,5	16,5	10,5	22,0
38	M35x1,5	M6x1	4	57,5	16,5	10,5	22,0
42	M40x1,5	M6x1	4	63,5	17,0	10,5	23,0
42	M40x1,5	M6x1	4	61,0	17,0	10,0	21,0
52	M48x1,5	M6x1	5	65,5	19,0	10,5	23,0
52	M48x1,5	M6x1	5	85,0	19,0	12,0	43,0
58	M56x1,5	M8x1	5	67,5	19,0	12,0	22,5
65	M60x2,0	M8x1	6	105,5	27,0	13,0	43,0
78	M72x2,0	M8x1	6	118,0	29,0	13,0	53,0
92	M85x2,0	M8x1	6	118,0	29,0	13,0	53,0

Technische Daten				
Anzahl Umläufe	modifizierte dynam. Tragzahl (kN)	modifizierte stat. Tragzahl (kN)	Max. Axialspiel (mm)	Max. Vorspannungsmoment (Nm)
3,0	3,5	4,0	0,07	0,03
4,0	12,1	14,5	0,09	0,06
4,0	14,8	20,7	0,09	0,07
5,0	20,4	33,7	0,09	0,10
6,0	19,9	31,8	0,09	0,14
5,0	23,3	45,5	0,09	0,18
4,0	33,8	52,0	0,15	0,25
5,0	26,3	59,2	0,09	0,25
5,0	78,6	136,2	0,18	0,75
6,0	97,8	213,2	0,18	0,95
6,0	109,7	275,6	0,18	1,60

P5/T5 Spindeln für Kugelgewindetriebe mit einer Steigungsgenauigkeit von 0,023/300 mm



Allgemeine Angaben		
Nenn-durchm. (mm)	Nenn-steigung (mm)	Kugel-größe (mm)
16	5	3,500
20	5	3,500
25	5	3,500
32	5	3,500
32	10	5,556
40	5	3,500
40	10	7,144
50	10	7,144
63	10	7,144

Angaben zur Spindel			
Außen-durchm. d ₁ (mm)	Kern-durchm. d ₃ (mm)	Std. Spindel-länge (mm)	Max. Spindel-länge (mm)
15,6	12,7	1500	3000
19,6	16,7	2000	4000
24,6	21,7	2500	5000
31,6	28,7	3000	6000
31,6	27,1	3000	6000
39,6	36,7	3000	6000
39,6	34,0	3000	6000
49,5	43,8	3000	6000
62,5	56,9	6000	6000

20	20	3,500
25	10	3,500
25	25	3,500
32	20	5,556
32	32	5,556
40	20	5,556
40	40	7,144
50	20	6,350
63	20	7,144

19,6	16,7	2000	4000
24,6	21,7	2500	5000
24,6	21,7	2500	5000
31,6	27,1	3000	6000
31,6	28,5	3000	6000
39,6	35,2	3000	6000
39,6	34,0	3000	6000
49,5	44,6	3000	6000
62,5	56,9	3000	6000

*12	4	1,984
16	5	3,500
20	5	3,500
25	5	3,500
25	10	3,500
32	5	3,500
32	10	5,556
40	5	3,500
40	10	7,144
50	10	7,144
63	10	7,144

11,6	9,7	1500	3000
15,6	12,7	1500	3000
19,6	16,7	2000	4000
24,6	21,7	2500	5000
24,6	21,7	2500	5000
31,6	28,7	3000	6000
31,6	27,1	3000	6000
39,6	36,7	3000	6000
39,6	34,0	3000	6000
49,5	43,8	3000	6000
62,5	56,9	6000	6000

*ohne Abstreifer

P5/T5 Muttern für Kugelgewindetrieb mit Axialspiel oder leichter Vorspannung

Erläuterung zu Abmessungen der Muttern auf Ausklappseite 16

Abmessungen der Muttern										Technische Daten				
D ₁ g6 (mm)	D ₄ (mm)	D ₅ (mm)	D ₆ h13 (mm)	L ±1 (mm)	L _m +1 (mm)	L ₁ +2 (mm)	L ₃ (mm)	L ₇ h13 (mm)	L ₈ h13 (mm)	Anzahl Umläufe	modifizierte dynam. Tragzahl (kN)	modifi- zierte stat. Tragzahl (kN)	Max. Axial- spiel (mm)	Max. Vor- spannungs- moment (Nm)
28	38	5,5	48	48,5	33,0	10	5,5	10	40	3,0	9,5	10,9	0,09	0,05
36	47	6,6	58	48,5	33,0	10	5,5	10	44	3,0	11,5	15,5	0,09	0,07
40	51	6,6	62	49,0	33,0	10	6,0	10	48	3,0	13,1	20,2	0,09	0,09
50	65	9,0	80	57,0	39,0	10	6,0	12	62	4,0	19,3	36,3	0,09	0,16
50	65	9,0	80	73,0	55,0	16	6,0	12	62	3,0	26,4	39,0	0,15	0,21
63	78	9,0	93	66,0	45,0	10	7,0	14	70	5,0	26,3	59,2	0,09	0,26
63	78	9,0	93	88,5	67,5	16	7,0	14	70	4,0	64,9	109,0	0,18	0,61
75	93	11,0	110	92,0	69,0	16	7,0	16	85	4,0	66,4	134,3	0,18	0,85
90	108	11,0	125	103,5	78,5	16	7,0	18	95	5,0	93,8	229,7	0,18	1,43

Grenzwerte bei leichter Vorspannung - zwischen Spielfreiheit und maximalem Vorspannungsmoment

36	47	6,6	58	59,0	35,0	20	14,0	10	44	3,6	11,5	17,5	0,09	0,07
40	51	6,6	62	51,0	25,0	9	16,0	10	48	5,6	22,9	41,2	0,09	0,13
40	51	6,6	62	71,0	45,5	20	15,5	10	48	3,6	13,0	22,6	0,09	0,09
56	71	9,0	86	83,0	52,0	25	19,0	12	68	5,6	47,2	83,2	0,15	0,35
56	71	9,0	86	85,5	57,5	25	14,0	12	68	3,6	20,0	39,0	0,15	0,17
63	78	9,0	93	83,0	49,5	25	19,5	14	70	5,6	52,2	103,6	0,15	0,43
70	85	9,0	100	104,0	69,0	25	21,0	14	77	3,6	59,7	108,9	0,18	1,00
75	93	11,0	110	85,0	47,0	16	22,0	16	85	5,6	78,8	188,7	0,16	0,85
95	115	13,5	135	86,0	42,0	18	24,0	20	100	5,6	103,1	270,8	0,18	1,40

Abmessungen der Muttern								Technische Daten				
D ₁ h12 (mm)	D _n (mm)	D ₁₂ (mm)	D ₁₃ ±0,1 (mm)	L ±1 (mm)	L ₁₁ ±0,5 (mm)	L ₁₂ ±2 (mm)	L ₁₃ ±2 (mm)	Anzahl Umläufe	modifizierte dynam. Tragzahl (kN)	modifi- zierte stat. Tragzahl (kN)	Max. Axial- spiel (mm)	Max. Vor- spannungs- moment (Nm)
25	M20x1	M6x1	n/a	34,0	10,0	5	n/a	3,0	3,5	4,0	0,07	0,03
32	M30x1,5	M6x1	4	57,5	16,5	10,5	22,0	4,0	12,1	14,5	0,09	0,06
38	M35x1,5	M6x1	4	57,5	16,5	10,5	22,0	4,0	14,8	20,7	0,09	0,07
42	M40x1,5	M6x1	4	63,5	17,0	10,5	23,0	5,0	20,4	33,7	0,09	0,10
42	M40x1,5	M6x1	4	61,0	17,0	10,0	21,0	6,0	19,9	31,8	0,09	0,14
52	M48x1,5	M6x1	5	65,5	19,0	10,5	23,0	5,0	23,3	45,5	0,09	0,18
52	M48x1,5	M6x1	5	85,0	19,0	12,0	43,0	4,0	33,8	52,0	0,15	0,25
58	M56x1,5	M8x1	5	67,5	19,0	12,0	22,5	5,0	26,3	59,2	0,09	0,25
65	M60x2,0	M8x1	6	105,5	27,0	13,0	43,0	5,0	78,6	136,2	0,18	0,75
78	M72x2,0	M8x1	6	118,0	29,0	13,0	53,0	6,0	97,8	213,2	0,18	0,95
92	M85x2,0	M8x1	6	118,0	29,0	13,0	53,0	6,0	109,7	275,6	0,18	1,60

T7 Spindeln für Kugelgewindetriebe mit einer Steigungsgenauigkeit von 0,052/300 mm



Allgemeine Angaben

Nenn- durchm. (mm)	Nenn- steigung (mm)	Kugel- größe (mm)
16	5	3,500
20	5	3,500
25	5	3,500
32	5	3,500
32	10	5,556
40	5	3,500
40	10	7,144
50	10	7,144
63	10	7,144
80	10	7,144
80	20	12,700

20	20	3,500
25	10	3,500
25	25	3,500
32	20	5,556
32	32	5,556
40	20	5,556
40	40	7,144
50	20	6,350
63	20	7,144

*12	4	1,984
16	5	3,500
20	5	3,500
25	5	3,500
25	10	3,500
32	5	3,500
32	10	5,556
40	5	3,500
40	10	7,144
50	10	7,144
63	10	7,144
80	10	7,144
80	20	12,700

Angaben zur Spindel

Außen- durchm. d ₁ (mm)	Kern- durchm. d ₃ (mm)	Std. Spindel- länge (mm)	Max. Spindel- länge (mm)
15,6	12,7	1500	3000
19,6	16,7	2000	4000
24,6	21,7	2500	5000
31,6	28,7	3000	6000
31,6	27,1	3000	6000
39,6	36,7	3000	6000
39,6	34,0	3000	6000
49,5	43,8	3000	6000
62,5	56,9	6000	6000
79,5	73,9	6000	6000
79,5	69,9	6000	6000

19,6	16,7	2000	4000
24,6	21,7	2500	5000
24,6	21,7	2500	5000
31,6	27,1	3000	6000
31,6	28,5	3000	6000
39,6	35,2	3000	6000
39,6	34,0	3000	6000
49,5	44,6	3000	6000
62,5	56,9	3000	6000

11,6	9,7	1500	3000
15,6	12,7	1500	3000
19,6	16,7	2000	4000
24,6	21,7	2500	5000
24,6	21,7	2500	5000
31,6	28,7	3000	6000
31,6	27,1	3000	6000
39,6	36,7	3000	6000
39,6	34,0	3000	6000
49,5	43,8	3000	6000
62,5	56,9	6000	6000
79,5	73,9	6000	6000
79,5	69,9	6000	6000

*ohne Abstreifer

T7 Muttern für Kugelgewindetriebe ausschließlich mit Axialspiel

Erläuterung zu Abmessungen der Muttern auf Ausklappseite 16

Abmessungen der Muttern									
D ₁ g6 (mm)	D ₄ (mm)	D ₅ (mm)	D ₆ h13 (mm)	L ±1 (mm)	L _m +1 (mm)	L ₁ +2 (mm)	L ₃ (mm)	L ₇ h13 (mm)	L ₈ h13 (mm)
28	38	5,5	48	48,5	33,0	10	5,5	10	40
36	47	6,6	58	48,5	33,0	10	5,5	10	44
40	51	6,6	62	49,0	33,0	10	6,0	10	48
50	65	9,0	80	57,0	39,0	10	6,0	12	62
50	65	9,0	80	73,0	55,0	16	6,0	12	62
63	78	9,0	93	66,0	45,0	10	7,0	14	70
63	78	9,0	93	88,5	67,5	16	7,0	14	70
75	93	11,0	110	92,0	69,0	16	7,0	16	85
90	108	11,0	125	103,5	78,5	16	7,0	18	95
105	125	13,5	145	121,0	92,0	16	9,0	20	110
125	145	13,5	165	160,5	126,5	25	9,0	25	130

Technische Daten			
Anzahl Umläufe	modifizierte dynam. Tragzahl (kN)	modifizierte stat. Tragzahl (kN)	Max. Axialspiel (mm)
3,0	9,5	10,9	0,09
3,0	11,5	15,5	0,09
3,0	13,1	20,2	0,09
4,0	19,3	36,3	0,09
3,0	26,4	39,0	0,15
5,0	26,3	59,2	0,09
4,0	64,9	109,0	0,18
4,0	66,4	134,3	0,18
5,0	93,8	229,7	0,18
6,0	121,9	374,9	0,18
4,0	176,4	375,0	0,25

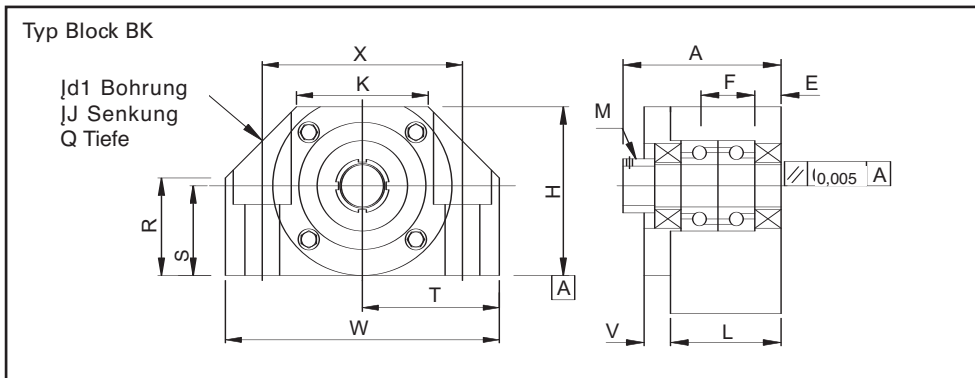
36	47	6,6	58	59,0	35,0	20	14,0	10	44
40	51	6,6	62	51,0	25,0	9	16,0	10	48
40	51	6,6	62	71,0	45,5	20	15,5	10	48
56	71	9,0	86	83,0	52,0	25	19,0	12	68
56	71	9,0	86	85,5	57,5	25	14,0	12	68
63	78	9,0	93	83,0	49,5	25	19,5	14	70
70	85	9,0	100	104,0	69,0	25	21,0	14	77
75	93	11,0	110	85,0	47,0	16	22,0	16	85
95	115	13,5	135	86,0	42,0	18	24,0	20	100

3,6	11,5	17,5	0,09
5,6	22,9	41,2	0,09
3,6	13,0	22,6	0,09
5,6	47,2	83,2	0,15
3,6	20,0	39,0	0,15
5,6	52,2	103,6	0,15
3,6	59,7	108,9	0,18
5,6	78,8	188,7	0,16
5,6	103,1	270,8	0,18

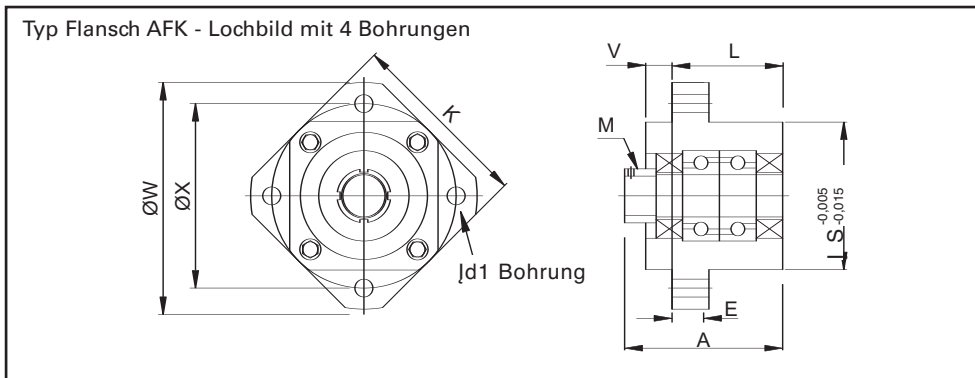
Abmessungen der Muttern							
D ₁ h12 (mm)	D ₁₁ (mm)	D ₁₂ (mm)	D ₁₃ ±0,1 (mm)	L ±1 (mm)	L ₁₁ ±0,5 (mm)	L ₁₂ ±2 (mm)	L ₁₃ ±2 (mm)
25	M20x1	M6x1	n/a	34,0	10,0	5	n/a
32	M30x1,5	M6x1	4	57,5	16,5	10,5	22,0
38	M35x1,5	M6x1	4	57,5	16,5	10,5	22,0
42	M40x1,5	M6x1	4	63,5	17,0	10,5	23,0
42	M40x1,5	M6x1	4	61,0	17,0	10,0	21,0
52	M48x1,5	M6x1	5	65,5	19,0	10,5	23,0
52	M48x1,5	M6x1	5	85,0	19,0	12,0	43,0
58	M56x1,5	M8x1	5	67,5	19,0	12,0	22,5
65	M60x2,0	M8x1	6	105,5	27,0	13,0	43,0
78	M72x2,0	M8x1	6	118,0	29,0	13,0	53,0
92	M85x2,0	M8x1	6	118,0	29,0	13,0	53,0
120	M110x2,0	M8x1	8	126,0	34,0	15,5	53,0
120	M110x2,0	M8x1	8	187,0	39,0	18,0	83,0

Technische Daten			
Anzahl Umläufe	modifizierte dynam. Tragzahl (kN)	modifizierte stat. Tragzahl (kN)	Max. Axialspiel (mm)
3,0	3,5	4,0	0,07
4,0	12,1	14,5	0,09
4,0	14,8	20,7	0,09
5,0	20,4	33,7	0,09
6,0	19,9	31,8	0,09
5,0	23,3	45,5	0,09
4,0	33,8	52,0	0,15
5,0	26,3	59,2	0,09
5,0	78,6	136,2	0,18
6,0	97,8	213,2	0,18
6,0	109,7	275,6	0,18
6,0	121,9	375,0	0,18
5,0	213,7	496,0	0,18

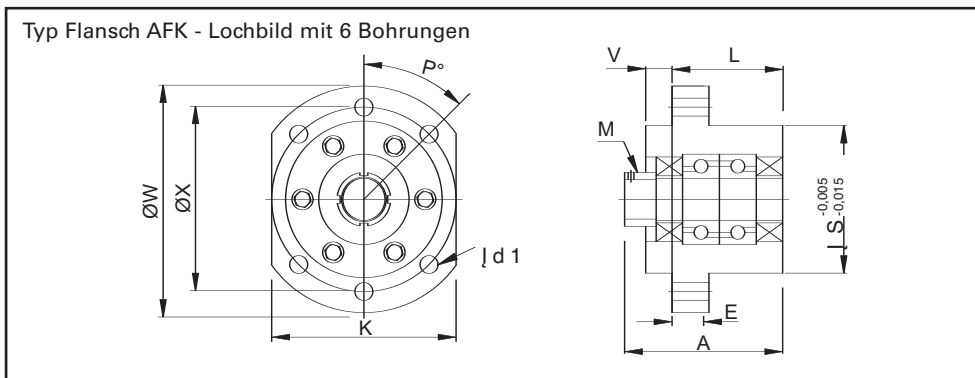
Lagereinheiten für Kugelgewindetriebe - Festlager



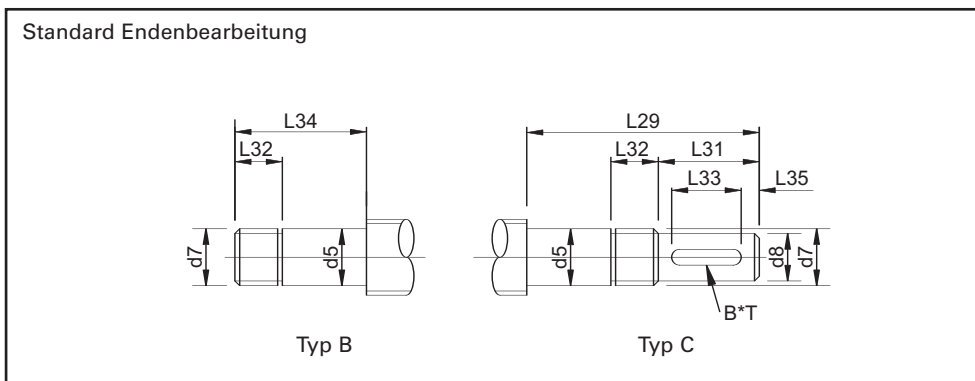
Teilenummer	W (mm)	H (mm)	S (mm)
BK 8	52	32	17
BK 10	60	39	22
BK 12	60	43	25
BK 15	70	48	28
BK 17	86	64	39
BK 20	88	60	34
BK 25	106	80	48
BK 30	128	89	51
BK 40	160	110	60



Teilenummer	W (mm)	X (mm)	S (mm)
AFK 8	43	35	28
AFK 10	52	42	34
AFK 12	54	44	36
AFK 15	63	50	40
AFK 20	85	70	57



Teilenummer	W (mm)	X (mm)	S (mm)
AFK 25	122	100	80
AFK 30	138	116	90
AFK 40	176	150	120



Teilenummer	d_0 (mm)	d_5 h6 (mm)	d_7 (mm)
B oder C	12	8	M8x1,0
B oder C	16	10	M10x1,0
B oder C	16	12	M12x1,0
B oder C	20	15	M15x1,0
B oder C	25	17	M17x1,0
B oder C	25	20	M20x1,0
B oder C	32	25	M25x1,5
B oder C	40	30	M30x1,5
B oder C	50	40	M40x1,5

Abmessungen												
R (mm)	T (mm)	X (mm)	K (mm)	d _i (mm)	J (mm)	Q (mm)	M (mm)	L (mm)	A (mm)	E (mm)	F (mm)	V (mm)
18,5	26	38	25	6,6	11	6,5	M8x1,0	23	33	11,5		5
26	30	46	34	6,6	11	6,5	M10x1,0	25	38	6	13	6
30	30	46	34	6,6	11	6,5	M12x1,0	25	38	6	13	6
33	35	54	40	6,6	11	6,5	M15x1,0	27	40	6	15	7
46	43	68	50	9	14	8,5	M15x1,0	35	52	8	19	9
42	44	70	52	9	14	8,5	M20x1,0	35	52	8	19	9
59	53	85	64	11	17,5	11	M25x1,5	42	65	10	22	11
63	64	102	76	14	20	13	M30x1,5	45	74	11	23	12
80	80	130	100	18	26	17,5	M40x1,5	61	93	14	33	14

Technische Daten		
Lagertyp	Bemessung der Axiallast (kN)	Max. zuläss. Last (kN)
EN8	1,64	1,48
7000A	6,70	2,78
7001A	7,25	3,10
7002A	7,75	4,07
7203A	14,00	5,95
7004A	12,95	9,70
7205A	20,60	11,70
7206B	28,60	16,60
7208B	45,00	27,70

Abmessungen							
K (mm)	L (mm)	A (mm)	E (mm)	V (mm)	d _i (mm)	P (°)	M (mm)
35	21	30	7	5	3,4	90	M8x1,0
42	25	38	7	6	4,5	90	M10x1,0
44	25	38	8	6	4,5	90	M12x1,0
52	27	40	10	7	5,5	90	M15x1,0
68	37	52	15	7	6,6	90	M20x1,0

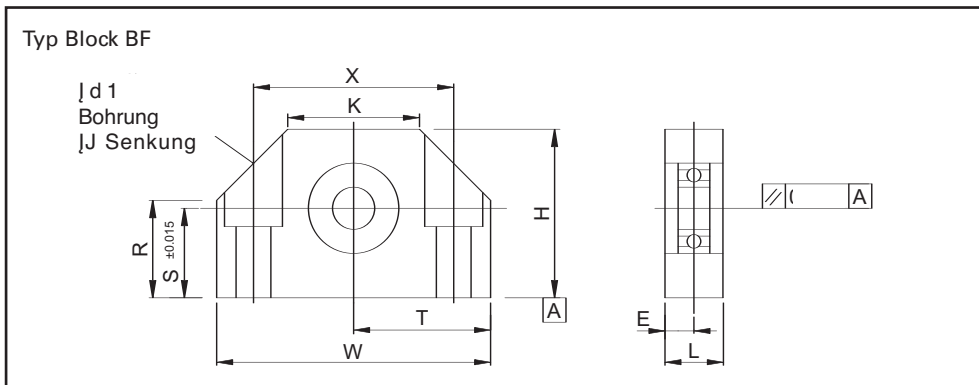
Technische Daten		
Lagertyp	Bemessung der Axiallast (kN)	Max. zuläss. Last (kN)
608	1,64	3,35
7000A	6,70	2,78
7001A	7,25	3,10
7002A	7,75	4,07
7204B	18,30	9,70

Abmessungen							
K (mm)	L (mm)	A (mm)	E (mm)	V (mm)	d _i (mm)	P (°)	M (mm)
92	42	65	15	11	11	45	M25x1,5
106	45	74	16	12	11	45	M30x1,5
128	61	93	19	15	14	45	M40x1,5

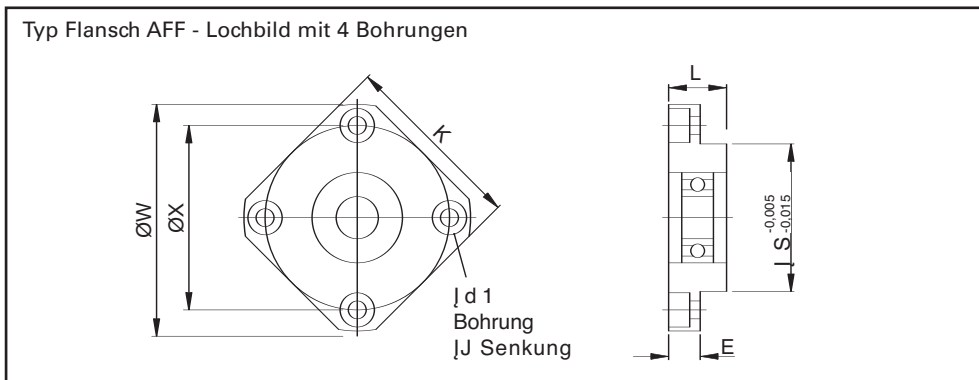
Technische Daten		
Lagertyp	Bemessung der Axiallast (kN)	Max. zuläss. Last (kN)
7205B	20,60	11,70
7206B	28,60	16,60
7208B	45,00	27,70

Abmessungen									
d ₈ h7 (mm)	L ₂₉ (mm)	L ₃₁ (mm)	L ₃₂ (mm)	L ₃₄ (mm)	B P9 (mm)	T (mm)	L ₃₃ (mm)	L ₃₅ (mm)	Hinweise
6	47/45	15	8	32/30	2	2,2	10	2,5	BK/AFK
8	65	20	10	40	3	1,8	15	2,5	
10	65	25	10	40	3	1,8	18	3,5	
14	79	35	12	44	4	2,5	27	4	
15	101	40	14	56	5	3	32	4,5	Nur BK
16	101	45	14	56	5	3	36	4,5	
20	122	55	17	67	6	3,5	45	5	
25	135	64	17	71	8	4	50	7	
36	167	78	21	89	10	5	63	7,5	

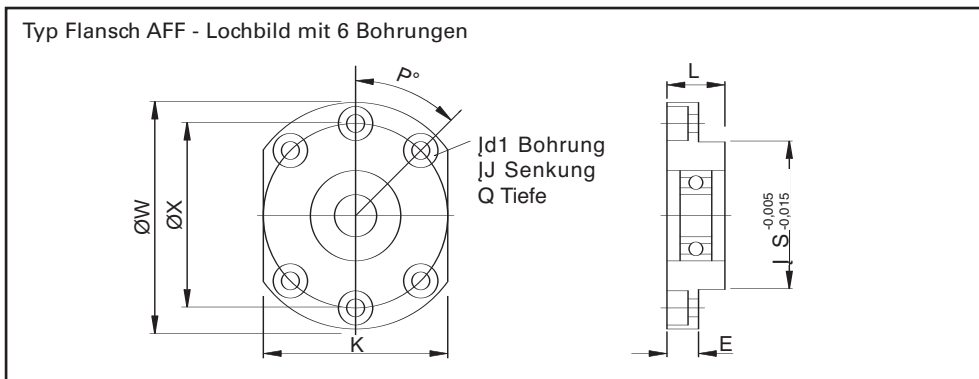
Lagerung der Kugelgewindetriebe - Einfach



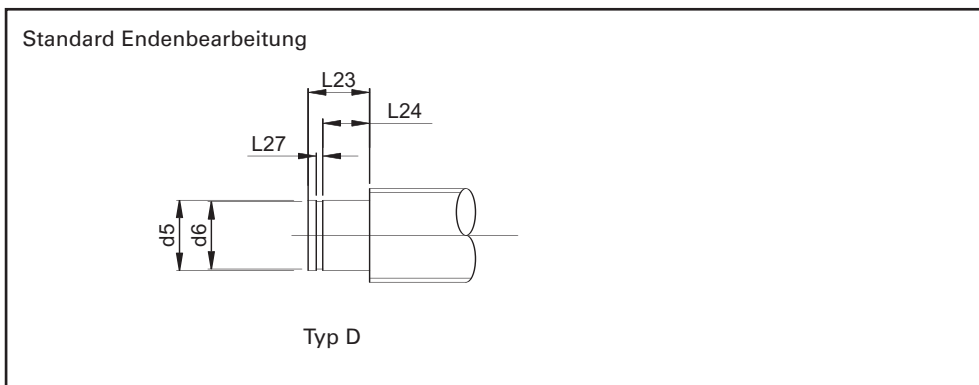
Teile- nummer	W (mm)	H (mm)	S (mm)
BF 8	52	32	17
BF 10	60	39	22
BF 12	60	43	25
BF 15	70	48	28
BF 17	86	64	39
BF 20	88	60	34
BF 25	106	80	48
BF 30	128	89	51
BF 40	160	110	60



Teile- nummer	W (mm)	X (mm)	S (mm)
AFF 8	43	35	28
AFF 10	52	42	34
AFF 12	54	44	36
AFF 15	63	50	40
AFF 20	85	70	57



Teile- nummer	W (mm)	X (mm)	S (mm)
AFF 25	122	100	80
AFF 30	138	116	90
AFF 40	176	150	120



Teile- nummer	d_6 (mm)	d_5 h6 (mm)	d_6 h12 (mm)
D	12	8	7,6
D	16	10	11,5
D	16	12	11,5
D	20	15	14,0
D	25	17	19,0
D	25	20	19,0
D	32	25	23,9
D	40	30	28,6
D	50	40	37,5

Abmessungen									Technische Daten	
R (mm)	T (mm)	X (mm)	K (mm)	d _i (mm)	J (mm)	Q (mm)	L (mm)	E (mm)	Lagertyp	Bemessung der Radiallast (kN)
18,5	26	38	25	6,6	11	6,5	20	10	606	2,31
26	30	46	34	6,6	11	6,5	20	10	608	3,35
35	30	46	35	6,6	11	6,5	20	10	6001	4,65
38	35	54	40	6,6	11	6,5	20	10	6002	5,70
46	43	68	50	9	14	8,5	23	11,5	6203	9,75
50	44	70	52	9	14	8,5	26	13	6004	9,55
70	53	85	64	11	17,5	11	30	15	6205	14,30
78	64	102	76	14	20	13	32	16	6206	19,80
90	80	130	100	18	26	17,5	37	18,5	6208	29,70

Abmessungen								Technische Daten	
K (mm)	L (mm)	E (mm)	N (mm)	d _i (mm)	J (mm)	Q (mm)	P (°)	Lagertyp	Bemessung der Axiallast (kN)
35	11	6	4	3,4	6,5	4	90	606	2,31
42	12	7	4	4,5	8	5	90	608	3,35
44	15	8	4	4,5	8	5	90	6001	4,65
52	17	9	4	5,5	9,5	6	90	6002	5,70
68	20	14	4	6,6	11	10	90	6204	13,00

Abmessungen								Technische Daten	
K (mm)	L (mm)	E (mm)	N (mm)	d _i (mm)	J (mm)	Q (mm)	P (°)	Lagertyp	Bemessung der Axiallast (kN)
92	30	15	6	11	17,5	11	45	6205	14,30
106	32	15	6	11	17,5	11	45	6206	19,80
128	36	18	6	14	20	13	45	6208	29,70

Abmessungen		
L ₂₃ (mm)	L ₂₄ (mm)	L ₂₇ H13 (mm)
7,5	6	0,9
9	7	1,1
10,5	8	1,1
13	9	1,1
16	12	1,3
16	12	1,3
19	15	1,3
21	16	1,6
25	18	1,85

Diese Hinweise dienen zur Unterstützung bei den Angaben und der Auswahl von Kugelgewindetrieben für eine vorgegebene Anwendung.

Parameter

Der **Nennendurchmesser** ist die Abmessung zur Bestimmung der Größe eines Kugelgewindetriebes. Der **Teilkreisdurchmesser** eines Kugelgewindetriebes ist der Abstand zwischen den Mittellinien zweier genau gegenüberliegenden umlaufenden Kugeln. Der **Spindelaußendurchmesser** (d1) und der **Gewindekerndurchmesser** (d3) dienen zur Typ- und Größenbestimmung der Spindelstirnlager. Durch die **Steigung** wird die zurückgelegte Entfernung bei einer Spindelumdrehung bestimmt. Alle Standard-Kegelgewindetribe haben ein **rechtsläufiges** Gewinde. Linksläufige Gewinde sind auf Anfrage erhältlich. Die **Genauigkeit** des Gewindes wird durch die Abweichung bei einer Hublänge von 300 mm definiert. Diese Angabe dient auch zur Bestimmung anderer Parameter, wie z. B. der Gesamtabweichung der Steigung. Durch die **Hublänge** wird die Lebensdauer des Kugelgewindetriebes bestimmt, je nachdem ob sie auf der Lebensdauer der Mutter oder der Lebensdauer der Spindel beruht. Die freie Bewegung zwischen der Mutter und der Spindel wird als **axiales Spiel oder Spiel** bezeichnet. Eine **Vorspannung** des Kugelgewindetriebes verhindert diese freie Axialbewegung, erhöht die Systemsteifigkeit und ermöglicht wiederholbare Positioniervorgänge. Der **Wirkungsgrad** eines Präzision-Kugelgewindetriebes liegt typischerweise bei 90 %. Express-Kugelgewindetribe werden aus **Standard-Material** hergestellt und eignen sich daher nicht für spezielle Anwendungen, wie z. B. im Vakuum, im Lebensmittelbereich oder in Umgebungen mit extremen Temperaturen. Spezialmaterialien sind auf Anfrage erhältlich. Der **Temperaturbereich** für den Betrieb dieser Produkte liegt zwischen -30 °C und 100 °C.

Montage der Kugelgewindetribe

Kugelgewindetribe sind lediglich für den Betrieb mit **axialen Lasten** ausgelegt. Exzentrische oder radiale Lasten tragen zu einer deutlichen Verringerung der Nennlebensdauer der Kugelgewindetribe bei und führen zu einem frühzeitigen Ausfall. Die **Einbaulage** bestimmt die Höhe der auf den Kugelgewindetrieb angewandten Last. Grundsätzlich ist die Spindel das **Antriebselement**. In manchen Fällen wird jedoch auch die Mutter angetrieben. Durch den hohen Wirkungsgrad eines Kugelgewindetriebesystems ist die Mutter bei getrennter Ansteuerung **nicht selbsthemmend**. Der **Lagerfall zur Montage der Spindel** wird durch den Spindeldurchmesser, die Länge ohne Lagerung, maximale Geschwindigkeit und maximale Drucklast bestimmt. Eine **feste** Lagerung fixiert die Spindel sowohl in axialer als auch in radialer Richtung. Eine **einfache** Lagerung fixiert die Spindel lediglich in radialer Richtung. Die **kritische Drehzahl** einer Baugruppe ist der Punkt, bei dem harmonische Schwingungen auftreten. Die **Knicklast** einer Spindel beschreibt den Ausfallpunkt der Spindel unter Drucklast.

Last / Lebensdauer

Die **Bemessung der dynamischen Last** beschreibt die maximale konstant angewandte Axiallast für eine Lebensdauer von 1×10^6 Umdrehungen. Die Bemessung der **statischen Last** beschreibt die Last, die zu einer dauerhaften Beschädigung der Kugellaufbahn führt, während ein Betrieb mit verringerter Drehzahl weiterhin möglich ist. Die während der Bewegung angewandten Kräfte werden als **Betriebslast** bezeichnet. Die **Hubgeschwindigkeit** bezeichnet die Geschwindigkeit, bei denen die Betriebslast angewendet wird. Die **Zeitspanne** ist der Anteil der Zeit, bei der die verschiedenen Lasten und Geschwindigkeiten angewendet werden. Die **Nutzung** bezeichnet die Zeitspanne für den Betrieb des Kugelgewindetriebes als Prozentwert der Lebensdauer der Maschine. Die **Lebensdauer** der Kugelgewindetribe kann in Millionen Umdrehungen, Tausend Stunden oder einer Anzahl von Zyklen angegeben werden.

Baugruppe

Die Kugellaufbahnen der Spindel sind **induktionsgehärtet** (58-60 HRC); die Einhärttiefe ist abhängig von der Steigung und der Kugelgröße. Die Spindelenden stehen entweder in harter oder **weichgeglühter** Form zur Verfügung. Bei vollständig **bearbeiteten** Spindeln wird die Geradheit der Spindel, die Unrundheit der Spindel und Mutter usw. durch die **Klasse** des Kugelgewindetriebes bestimmt. Die Muttern sind **oberflächengehärtet** oder **durchgehärtet** (58-60 HRC) und eignen sich daher nicht für Änderungen. Die Muttern werden ungeschmiert geliefert, bei den Baugruppen muss vor der Montage eine **Schmierung** erfolgen und danach in regelmäßigen Abständen. Muttern mit **axialem Spiel** können entweder bereits auf die Spindeln vormontiert oder separat auf Hülsen geliefert werden. Die Spindeln und Muttern sind austauschbar. Muttern mit einer **leichten oder mittleren** Vorspannung müssen auf den Spindeln vormontiert geliefert werden, da die Anpassung durch die Wahl der Kugeln bestimmt wird. Daher sind diese Muttern nicht zwischen Spindeln austauschbar. Die **Lager** können entweder separat oder vormontiert auf bearbeiteten Spindeln geliefert werden. Jedem **Lagersatz** sind die notwendigen Elemente zur Befestigung des Lagers an der Spindel, d. h. eine geschliffene Sicherungsmutter für die Systeme mit Vorspannung und ein Sicherungsring für die Radiallager; alle Lagersätze enthalten Dichtungen.

Kontaktadresse

Firma:

Anschrift:

Ansprechpartner: Ansprechpartner:

Telefon: Telefon:

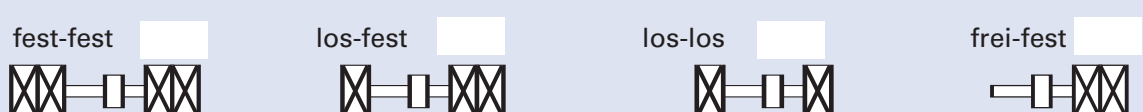
Fax: Fax:

E-Mail: E-Mail:

Parameter des Kugelgewindetriebes

Durchmesser: mm Steigung: mm Steigungsrichtung: rechtsläufig linksläufig
 Genauigkeit: /300 mm Ausführung Mutter: spielfrei: vorgespannt: Spiel:
 Hublänge: mm Länge der Laufbahn: mm Gesamtlänge: mm
 Anwendung:
 Umgebung:
 Schmierung: Öl Fett
 Menge: Jahresbedarf Menge: Lieferlos

Montage des Kugelgewindetriebes

Antriebselement: Spindel Mutter Einbaulage: horizontal vertikal diagonal
 Maximale Geschwindigkeit: U/min Maximale Last: kN
 Lagerfall:
 fest-fest los-fest los-los frei-fest


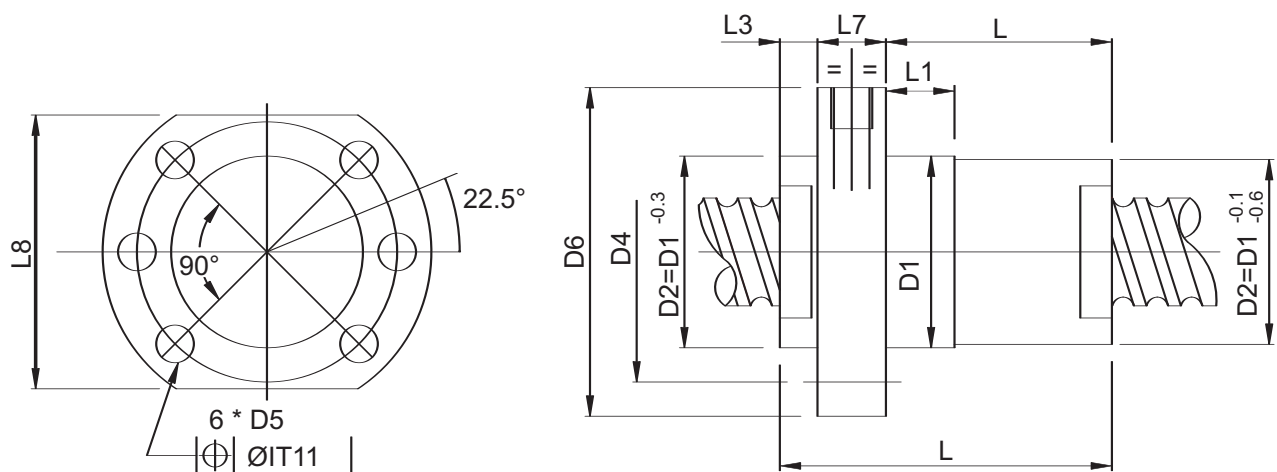
Angaben für Last/Lebensdauer

Nutzung: <input type="text"/> %	Last (N)	Geschwindigkeit (N)	Zeitspanne (N)
Benötigte Lebensdauer: <input type="text"/> x10 ⁶ Umdr.	F ₁ <input type="text"/>	<input type="text"/>	<input type="text"/>
Benötigte Lebensdauer: <input type="text"/> std	F ₂ <input type="text"/>	<input type="text"/>	<input type="text"/>
Minimale dynamische Last: <input type="text"/> kN	F ₃ <input type="text"/>	<input type="text"/>	<input type="text"/>

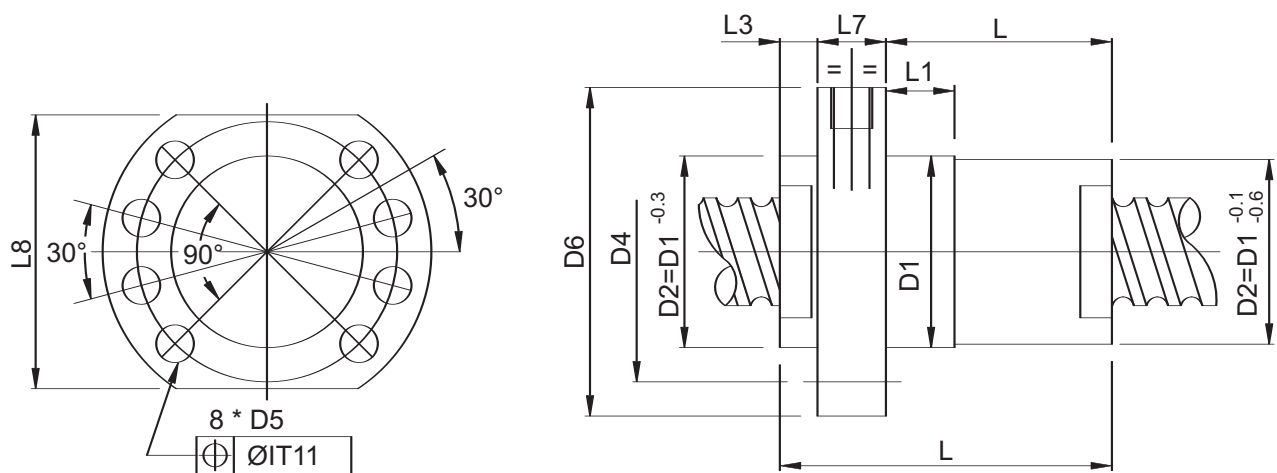
Möglichkeiten für den Baugruppenaufbau

- Spindeln, auf Länge geschnitten, mit montierten Muttern
- Spindeln, auf Länge geschnitten, mit getrennt gelieferten Muttern
- Spindeln, Enden gegläht, mit montierten Muttern
- Spindeln, Enden gegläht, mit getrennt gelieferten Muttern
- Spindeln, komplett bearbeitet, mit montierten Muttern
- Spindeln, komplett bearbeitet, mit montierten Muttern und Lagereinheiten

Typ FK, FH und FL mit einem Durchmesser bis 40 mm, d. h. Lochbild mit 6 Bohrungen und Schmierstelle M6x1



Typ FK, FH und FL mit einem Durchmesser ab 40 mm, d. h. Lochbild mit 8 Bohrungen und Schmierstelle M8x1



Typ ZG

