

RIZ..G1G2 RIZ..G2G7 RINZ..G5G5



RIZ.. G1G2

BAUART

RIZ..G1G2

RINZ.. G5G5

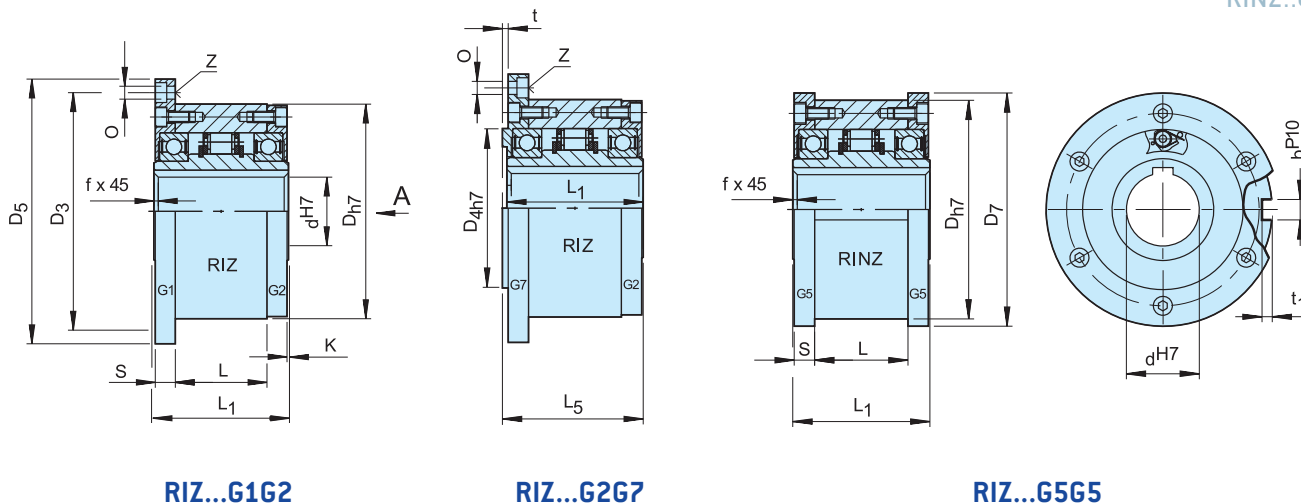


Die Bauarten RIZ..G1G2/G7G2 und RINZ..G5G5 sind fliehkraftabhebende Klemmkörperfreiläufe bei drehendem Innenring. Beim Einsatz als Rücklaufsperre oder Überholkupplung muss der Innenring die Überholbewegung ausführen.

Die Freiläufe sind gelagert und werden als Überholkupplung in Hilfs- oder Starterantrieben eingesetzt. In diesen Fällen ist die Überholdrehzahl hoch und die Mitnahmedrehzahl gering. Die in den zugehörigen Tabellen angegebenen Werte dürfen nicht überschritten werden.

Es werden RIZ- und RINZ-Grundeinheiten (» siehe Seite 88 für weitere Informationen) mit Deckeln der Serie G kombiniert, die mit Spaltdichtungen ausgestattet sind.

Der Raum zwischen Lager und Deckel ist mit Fett gefüllt. Bei Bestellung der kompletten Einheiten erfolgt die Lieferung mit einer Fettfüllung. Der Einbau kann sowohl horizontal als auch vertikal erfolgen



RIZ...G1G2

RIZ...G2G7

RINZ...G5G5

Bauart	Größe	Drehzahlen										Anzahl										Gewicht
		$d_{H7}^{(1)}$ [mm]	$T_{KN}^{(1)}$ [Nm]	$n_{max}^{(2)}$ [min ⁻¹]	$n_{imin}^{(3)}$ [min ⁻¹]	$n_{imax}^{(4)}$ [min ⁻¹]	D_{H7} [mm]	D_3 [mm]	D_4 [mm]	D_5 [mm]	D_7 [mm]	0	z	S [mm]	L_1 [mm]	L [mm]	L_5 [mm]	t [mm]	t_1 [mm]	b^{P10} [mm]	f [mm]	
RIZ RINZ	30	375	290	700	9000	100	114	75	128	109	6,6	6	11,5	68	43	70	3	4	8	1,0	3,9	
	35	550	280	670	8500	110	124	80	140	119	6,6	6	13,5	74	45	76	3,5	5	10	1,0	4,9	
	40	800	260	630	7500	125	142	90	160	135	9	6	15,5	86	53	88	3,5	5	12	1,5	7,5	
	45	912	255	610	6700	130	146	95	165	140	9	8	15,5	86	53	88	3,5	5,5	14	1,5	7,8	
	50	1400	235	560	6000	150	166	110	185	160	9	8	14	94	64	96	4	5,5	14	1,5	10,8	
	60	2350	210	510	5300	170	192	125	214	182	11	10	17	114	78	116	4	7	18	2,0	16,8	
	70	3050	195	470	4000	190	212	140	234	202	11	10	18,5	134	95	136	4	7,5	20	2,5	20,8	
	80	5800	155	375	4000	210	232	160	254	222	11	10	21	144	100	146	4	9	22	2,5	27	
	90	8700	145	350	3000	230	254	180	278	242	14	10	20,5	158	115	160	4,5	9	25	3,0	40	
	100	16000	140	340	2400	270	305	210	335	282	18	10	30	182	120	184	5	10	28	3,0	67	
	130	23000	130	320	2400	310	345	240	380	322	18	12	29	212	152	214	5	11	32	3,0	94	

BEMERKUNGEN

- $T_{max} = 2 \times T_{KN}$
» Siehe Auswahl Seite 10 bis 13
- Diese maximal zulässige Mitnahmedrehzahl n_{max} darf während der Übertragung des Drehmomentes nicht überschritten werden
- Diese minimal zulässige Leerlaufdrehzahl n_{imin} soll nicht im Dauerbetrieb unterschritten werden; weitere Reduzierung dieser minimalen Leerlaufdrehzahl auf Anfrage.
- Innenring überholt
Passfedernut nach DIN 6885.1

Bei Bestellung die Drehrichtung bei Ansicht in Pfeilrichtung „A“ angeben: „R“ Innenring dreht im Uhrzeigersinn leer, „L“ Innenring dreht entgegen dem Uhrzeigersinn leer

» Siehe Montage- und Wartungshinweise Seite 16 bis 19

EINBAUBEISPIEL

