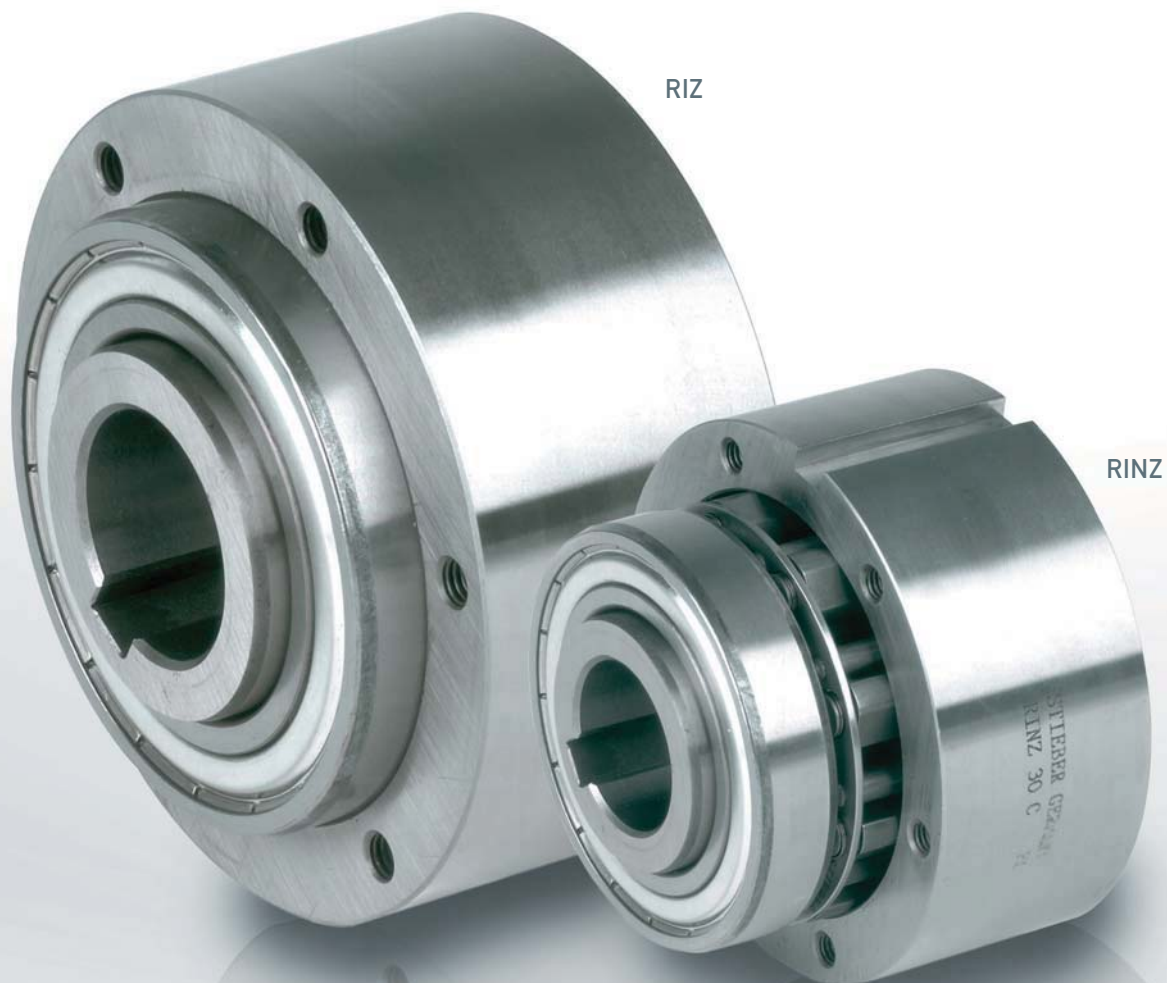


# RIZ RINZ



## BAUART



RIZ

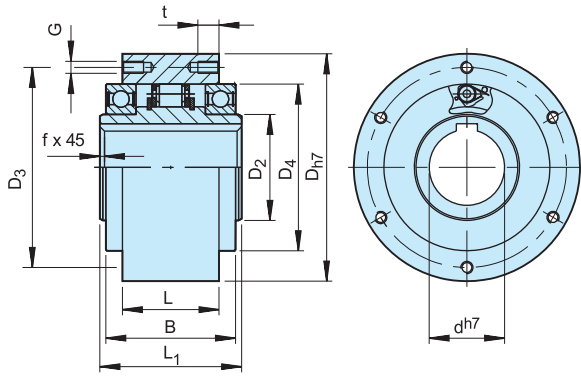
RINZ

Die Bauarten RIZ und RINZ sind fliehkraftabhebende Klemmkörperfreiläufe bei drehendem Innenring. Beim Einsatz als Rücklaufsperre oder Überholkupplung muss der Innenring die Überholbewegung ausführen. Diese Freiläufe sind mit zwei fettgeschmierten und ZZ-abgedichteten Lagern der Reihe 60.. in sich gelagert.

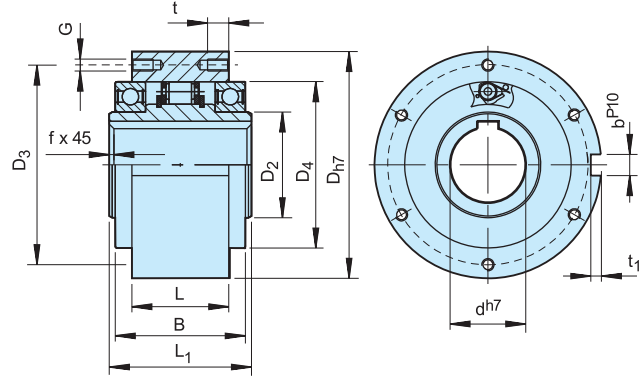
Die Lieferung erfolgt montagefertig für den Einbau in horizontaler oder vertikaler Lage. Diese Freilauf-Grund-

einheiten können mit den Deckeln der Serie G kombiniert werden. Auf den folgenden Seiten sind wichtige Hinweise aufgeführt, die beim Einsatz dieser Freiläufe zu beachten sind.

Für den Einbau in ein Gehäuse mit Ölschmierung sind Freiläufe der Bauarten RIW und RIWN zu verwenden. Die Deckel der Serie F, vom Typ GFR, GFRN, können dann ohne Wellendichtringe eingesetzt werden.



RIZ



RINZ

Bauart	Größe	Drehzahlen					Anzahl										Gewicht		
		$d^{H7}$ [mm]	$T_{KN}^{1)}$ [Nm]	$n_{max}^{2)}$ [min <sup>-1</sup> ]	$n_{imin}^{3)}$ [min <sup>-1</sup> ]	$n_{imax}^{4)}$ [min <sup>-1</sup> ]	$D_{h7}$ [mm]	$D_2$ [mm]	$D_4$ [mm]	$D_3$ [mm]	G	z	$L_1$ [mm]	L [mm]	B [mm]	t [mm]		f [mm]	$t_1$ [mm]
RIZ RINZ	30	375	290	700	9000	100	45	75	87	M6	6	68	43	60	10	1.0	4	8	2.3
	35	550	280	670	8500	110	50	80	96	M6	6	74	45	63	12	1.0	5	10	3.2
	40	800	260	630	7500	125	55	90	108	M8	6	86	53	73	14	1.5	5	12	4.8
	45	912	255	610	6700	130	60	95	112	M8	8	86	53	73	14	1.5	5.5	14	5.0
	50	1400	235	560	6000	150	70	110	132	M8	8	94	64	86	14	1.5	5.5	14	7.5
	60	2350	210	510	5300	170	80	125	150	M10	10	114	78	105	16	2.0	7	18	12.7
	70	3050	195	470	4000	190	90	140	165	M10	10	134	95	124	16	2.5	7.5	20	14.5
	80	5800	155	375	4000	210	105	160	185	M10	10	144	100	124	16	2.5	9	22	19.0
	90	8700	145	350	3000	230	120	180	206	M12	10	158	115	143	20	3.0	9	25	29.5
	100	16000	140	340	2400	270	140	210	240	M16	10	182	120	153	24	3.0	10	28	42.5
	130	23000	130	320	2400	310	160	240	278	M16	12	212	152	194	24	3.0	11	32	70

**BEMERKUNGEN**

- 1)  $T_{max} = 2 \times T_{KN}$   
» Siehe Auswahl Seite 10 bis 13
  - 2) Diese maximal zulässige Mitnahmedrehzahl  $n_{max}$  darf während der Übertragung des Drehmomentes nicht überschritten werden
  - 3) Diese minimal zulässige Leerlaufdrehzahl  $n_{imin}$  soll nicht im Dauerbetrieb unterschritten werden; weitere Reduzierung dieser minimalen Leerlaufdrehzahl auf Anfrage
  - 4) Innenring überholt  
Passfedernut nach DIN 6885.1
- » Siehe Montage- und Wartungshinweise Seite 16 bis 19

**EINBAUBEISPIEL**

