

# NFR



## BAUART



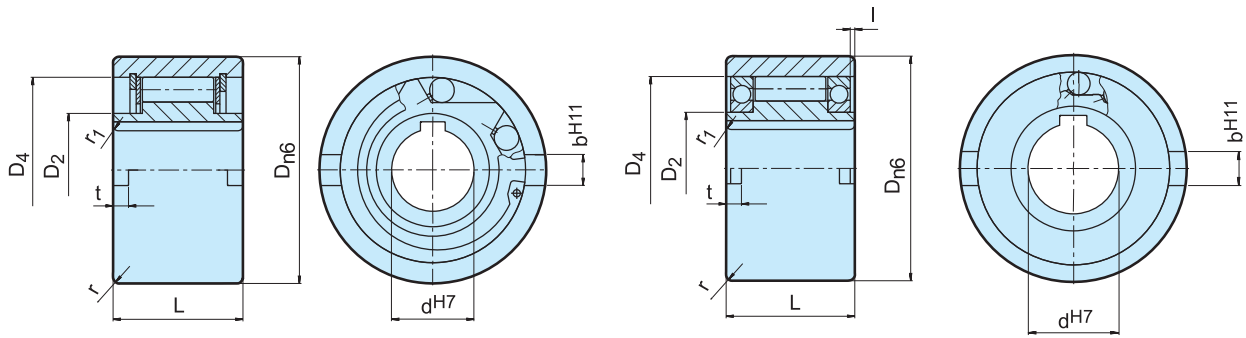
**D**ie Bauart NFR ist ein gelagerter Klemmrollenfreilauf ohne Abdichtung. Abdichtung und Schmierung sind vorzusehen; empfohlen wird Ölschmierung.

Die Größen NFR 8 bis 20 sind mit einer Gleitlagerung »Stahl auf Stahl« ausgeführt. Ab Größe 25 sind zwei Kugellager der Reihe 160.. eingebaut. Dadurch sind wesentlich höhere Leerlaufdrehzahlen zulässig.

Der typische Einbau dieses Freilaufs entspricht dem Beispiel auf der nächsten Seite. Am Innenring wird das

Drehmoment von einer Passfeder übertragen. Der Außendurchmesser des Außenringes hat die Toleranz  $n6$ , die Passung der Aufnahmebohrung sollte die Toleranz  $H7$  aufweisen.

Zusätzlich befinden sich an den Stirnseiten des Außenringes Nuten zur Übertragung des Drehmomentes. Das Gehäuse muss formstabil sein, um eine gute Abstützung des Außenringes zu gewährleisten.



NFR 8-20\*

NFR 25-130\*\*

Bauart	Größe	Leerlaufdrehzahlen			Lagerung										Gewicht
		$T_{KN}^{1)}$ [Nm]	$n_{max}^{2)}$ [min <sup>-1</sup> ]	$n_{amax}^{3)}$ [min <sup>-1</sup> ]		$D_{n6}$ [mm]	$D_2$ [mm]	$D_4$ [mm]	$L$ [mm]	$l$ [mm]	$t$ [mm]	$b^{H11}$ [mm]	$r$ [mm]	$r_1$ [mm]	
NFR (ANR-ANG)	8	20	1000	1000	*	37	20	30	20		3	6	1	1,5	0,1
	12	20	1000	1000	*	37	20	30	20		3	6	1	1,5	0,1
	15	78	850	850	*	47	26	37	30		3,5	7	1,5	1,5	0,3
	20	188	650	650	*	62	37	52	36		3,5	8	2	2	0,6
	25	250	2100	3600	16008**	80	40	68	40	0,2	4	9	2,5	2	1,2
	30	500	1700	3200	16009**	90	45	75	48	0,2	5	12	2,5	2	1,8
	35	663	1550	3000	16010**	100	50	80	53	1,2	6	13	2,5	2,5	2,4
	40	1100	1150	2600	16011**	110	55	90	63	2,2	7	15	3	2,5	3,3
	45	1500	1000	2400	16012**	120	60	95	63	2,2	7	16	3	2,5	4,0
	50	2375	800	2150	16014**	130	70	110	80	2,7	8,5	17	3,5	3	5,7
	55	2550	750	2000	16015**	140	75	115	80	4,2	9	18	3,5	3	6,5
	60	4250	650	1900	16016**	150	80	125	95	3,2	9	18	3,5	3,5	8,9
	70	5875	550	1750	16018**	170	90	140	110	1,1	9	20	3,5	3,5	13,5
	80	10000	500	1600	16021**	190	105	160	125	0	9	20	4	3,5	19,0
	90	17250	450	1450	16024**	215	120	180	140	0,6	11,5	24	4	4	27,2
100	19625	350	1250	16028**	260	140	210	150	2,6	14,5	28	4	4	44,5	
130	34750	250	1000	16032**	300	160	240	180	2	17,5	32	5	5	68,0	

**BEMERKUNGEN**

1)  $T_{max} = 2 \times T_{KN}$

» Siehe Auswahl Seite 10 bis 13

2) Innenring überholt

3) Außenring überholt  
Passfedernut nach DIN 6885.1

\*) Mit Gleitlagerung Stahl auf Stahl

\*\*) Mit 2 Kugellagern der Reihe 160..

» Siehe Montage- und Wartungshinweise  
Seite 16 bis 19**EINBAUBEISPIEL**