

GFR GFRN



BAUART



GFR

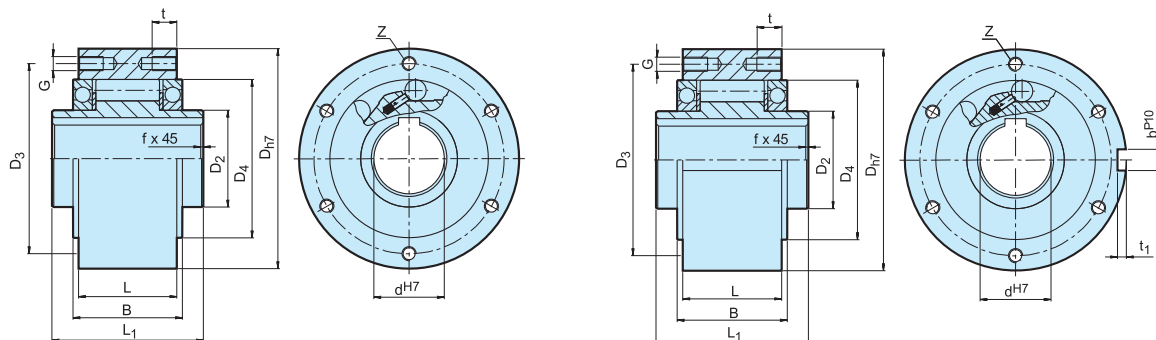
GFRN

Die Bauarten GFR und GFRN sind Klemmrollenfreiläufe. Es sind in sich gelagerte Grundeinheiten mit zwei Kugellagern der Reihe 160.. Standardmäßig muss eine Ölschmierung vorgesehen werden. Vorzugsweise werden diese Freiläufe im Gehäuse eingebaut, wo bereits Schmierung und Abdichtung vorhanden sind.

Meistens werden die Freiläufe GFR und GFRN mit Standardflanschen eingebaut, die das Drehmoment übertragen und die mit Wellendichtringen sowie Ölschrauben versehen sind. Die Flansche werden paarweise verwendet;

entsprechende Kombinationen werden auf den nächsten Seiten dargestellt. Der Außenring der Bauart GFR ist geschliffen und zur Aufnahme von Übertragungselementen mit einer Bohrungspassung H7 geeignet.

Die Drehmomentübertragung erfolgt durch Schrauben. Das gleiche gilt für die Bauart GFRN; diese weist jedoch zur Drehmomentübertragung am Außendurchmesser eine Passfedernut auf. Mit jedem Teil werden zwei Flachdichtungen geliefert, die zwischen dem Außenring und den Flanschen einzubauen sind.



GFR

GFRN

Bauart	Größe	Leerlaufdrehzahlen							Anzahl							Gewicht		
		d_{H7} [mm]	$T_{KN}^{1)}$ [Nm]	$n_{imax}^{2)}$ [min ⁻¹]	$n_{amax}^{3)}$ [min ⁻¹]	D_{H7} [mm]	D_2 [mm]	D_4 [mm]	D_3 [mm]	G	t [mm]	z	L_1 [mm]	L [mm]	B [mm]		t_1 [mm]	b^{P10} [mm]
GFR GFRN	12*	55	4000	7200	62	20	42	51	ø5,5	—	3	42	20	27	2,5	4	0,5	0,5
	15	125	3600	6500	68	25	47	56	M5	8	3	52	28	32	3	5	0,8	0,8
	20	181	2700	5600	75	30	55	64	M5	8	4	57	34	39	3,5	6	0,8	1,0
	25	288	2100	4500	90	40	68	78	M6	10	4	60	35	40	4	8	1,0	1,5
	30	500	1700	4100	100	45	75	87	M6	10	6	68	43	48	4	8	1,0	2,2
	35	725	1550	3800	110	50	80	96	M6	12	6	74	45	51	5	10	1,0	3,0
	40	1025	1150	3400	125	55	90	108	M8	14	6	86	53	59	5	12	1,5	4,6
	45	1125	1000	3200	130	60	95	112	M8	14	8	86	53	59	5,5	14	1,5	4,7
	50	2125	800	2800	150	70	110	132	M8	14	8	94	64	72	5,5	14	1,5	7,2
	55	2625	750	2650	160	75	115	138	M10	16	8	104	66	72	6	16	2,0	8,6
	60	3500	650	2450	170	80	125	150	M10	16	10	114	78	89	7	18	2,0	10,5
	70	5750	550	2150	190	90	140	165	M10	16	10	134	95	108	7,5	20	2,5	13,5
	80	8500	500	1900	210	105	160	185	M10	16	10	144	100	108	9	22	2,5	18,2
	90	14500	450	1700	230	120	180	206	M12	20	10	158	115	125	9	25	3,0	28,5
	100	20000	350	1450	270	140	210	240	M16	24	10	182	120	131	10	28	3,0	42,5
130	31250	250	1250	310	160	240	278	M16	24	12	212	152	168	11	32	3,0	65,0	
150	70000	200	980	400	200	310	360	M20	32	12	246	180	194	12	36	4,0	138,0	

BEMERKUNGEN

- 1) $T_{max} = 2 \times T_{KN}$
» Siehe Auswahl Seite 10 bis 13
- 2) Innenring überholt. Werte ohne Radialdichtringe
- 3) Außenring überholt. Werte ohne Radialdichtringe
Passfedernut nach DIN 6885.1
- *) GFR12 hat im Außenring Durchgangsbohrungen
» Siehe Montage- und Wartungshinweise Seite 16 bis 19

EINBAUBEISPIEL

