

FS 750-1027 FSO 750-1027 HPI 750-1027



BAUART



FSO

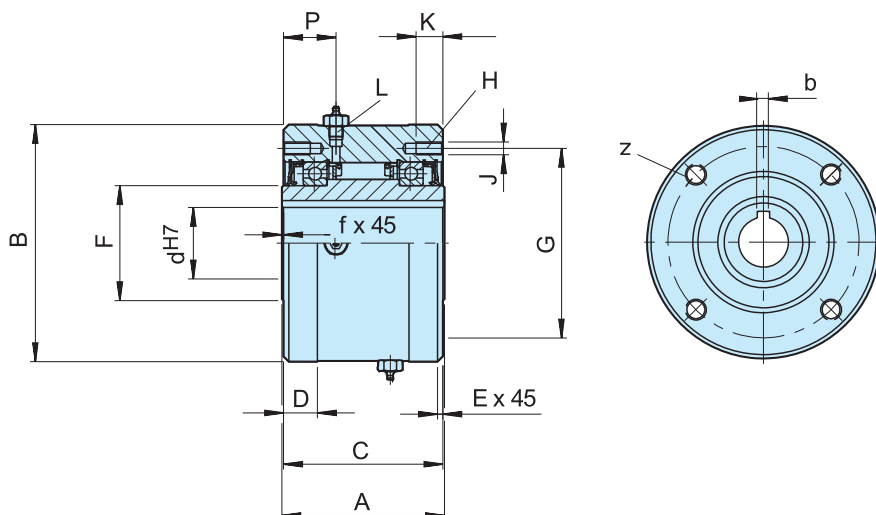
Die Bauarten FS, FSO und HPI 750 bis 1027 sind abgedichtete, montagefertige Klemmkörperfreiläufe. Sie sind in sich gelagert und mit Öl oder Fett geschmiert.

Sie wurden von der Firma Formsprag in USA entwickelt und sind mit Klemmkörpern ausgestattet, die exzentrische Verlagerungen infolge von Lagerverschleiß gut ausgleichen können. Die Bauarten FS und HPI sind ölgeschmiert, Abdichtung mit Wellendichtringen.

Die Bauart FSO ist fettgeschmiert, Abdichtung mit Wellendichtringen. Die Bauart HPI ist ein Schaltfreilauf, ausgelegt für hohe Schaltzahlen.

Jede Baugröße weist auch eine Reihe von metrischen Bohrungen auf. Außerdem ist jede Sonderbohrung innerhalb des im Maßlatt angegebenen Bohrungsbereiches lieferbar, einschließlich der Zollbohrungen.

FSO



Bauart	Größe	Leerlaufdrehzahlen			Schmiermittel														Gewicht	Schleppmoment				
		FSO	FS	d ^{H7} -bxh	d ⁴⁾	A	B ⁵⁾	C	D	E	F	G	z	J	K	L	P	f			FSO	HPI	FS	T _R
		T _{KN} ¹⁾ [Nm]	n _{max} ²⁾ [min ⁻¹]	n _{max} ³⁾ [min ⁻¹]	min-max [mm]	[mm]	[mm]	[mm]	[mm]	[mm]	[mm]	[mm]	[mm]	[mm]	[mm]	[mm]	[mm]	[mm]	[ml]	[ml]	[ml]	[kg]	[Ncm]	
					65-18x11																			
					70-20x12																			
	750	9660	1800/650	1000/450	75-20x12	57-87	152,4	222,25	149,2	31,7	1,6	107,74	177,8	8*	M12*	25	1/2-20	49,2	1,6	222	384	207	38	5,08
					80-22x14																			
					85-22x14																			
	800	17940	1500/525	850/525	80-22x14	66-112	152,4	254,00	149,2	31,7	1,6	139,70	227,0	8	M12	25	1/2-20	49,2	1,6	222	444	251	46	7,12
					90-25x14																			
					100-28x16																			
					110-28x16																			
FSO	900	24408	1350/500	700/500	100-28x16	92-138	161,9	304,80	158,7	34,9	1,6	161,92	247,65	10	M16	32	1/2-20	54	1,6	532	473	340	71	8,47
FS					110-28x16																			
HPI					120-32x18																			
					130-32x18																			
					130-32x18																			
	1027	36612	700/375	500/375	150-36x20	125-177	168,3	381,00	165,1	34,9	3,2	228,60	298,45	12	M16	32	1/2-20	54	3,2	651	946	473	113	13,56
					175-45x25																			

BERMerkUNGEN

- 1) $T_{max} = 2 \times T_{KN}$
» Siehe Auswahl Seite 10 bis 13
- 2) Innenring/Außenring
- 3) Innenring/Außenring
- 4) Zoll-Bohrung auf Anfrage
- * 6 Gewinde 60° versetzt.
2 zusätzliche Gewinde 180° versetzt
- 5) Toleranz für Größe 900 und 1027: -0,08

EinBAUBEISPIEL

