

DC

BAUART



Die Bauart DC ist ein Klemmkörperkäfigfreilauf ohne Innen- und Außenring. Der Einbau erfolgt zwischen zwei konzentrischen Laufbahnen oder Ringen, die zueinander gelagert werden müssen. Schmierung und Abdichtung sind vorzusehen. DC-Freiläufe der Ausführung-N sind für alle in der Antriebstechnik üblichen Schmiermittel geeignet.

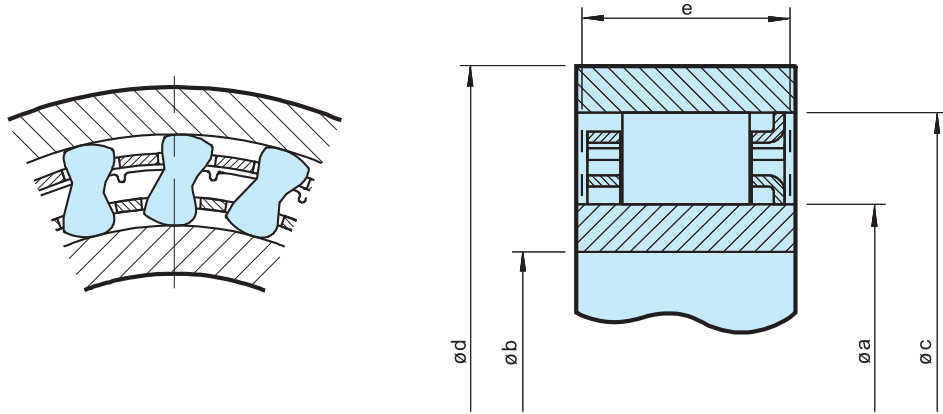
Das Maß »e« muss beachtet werden. Innerhalb dieses Einbaumasses dürfen keine Einstiche oder Kanten vorhanden sein. Diese könnten die einwandfreie Funktion

beeinflussen (» siehe hierzu Beispiele auf der nächsten Seite).

Als Laufbahnen können auch einsatzgehärtete Wellen oder Bohrungen in Gehäusen vorgesehen werden, wenn folgende Daten beachtet werden:

Oberflächenhärte der fertigen Teile HRC 60 bis 62 bei einer Einsatztiefe von mindestens 0,6 mm, Kernhärte HRC 35 bis 45. Die Oberflächenrauigkeit Rz 6,3 darf nicht überschritten werden. Die maximale Konizität zwischen den Klemmbahnen beträgt 0,007 mm auf 25 mm Länge.

DC



Größe	Leerlaufdrehzahlen			Klemmspalthöhe		Bremsbügel Anzahl	Klemmkörper Anzahl	Gewicht [kg]				
	$T_{KN}^{1)}$ [Nm]	$n_{imax}^{2)}$ [min <sup>-1</sup> ]	$n_{amax}^{3)}$ [min <sup>-1</sup> ]	$\varnothing a^{+0,008}$ $-0,005$ [mm]	$\varnothing c \pm 0,013$ [mm]							
DC2222G-N	63	8600	4300	22,225	38,885	8,33 ±0,075	10,0	50	15	—	12	0,030
DC2776-N	119	6900	3400	27,762	44,422	8,33 ±0,075	13,5	58	18	—	14	0,055
DC3034-N	124	6300	3100	30,340	47,000	8,33 ±0,075	13,5	62	20	—	14	0,060
DC3175(3C)-N	159	6000	3000	31,750	48,410	8,33 ±0,075	13,5	63	21	3	16	0,060
DC3809A-N	275	5000	2500	38,092	54,752	8,33 ±0,075	16,0	71	25	—	18	0,085
DC4127(3C)-N	224	4600	2300	41,275	57,935	8,33 ±0,075	13,5	75	27	3	18	0,090
DC4445A-N	363	4300	2100	44,450	61,110	8,33 ±0,1	16,0	79	29	—	20	0,095
DC4972(4C)-N	306	3800	1900	49,721	66,381	8,33 ±0,1	13,5	86	33	4	22	0,100
DC5476A-N	525	3500	1700	54,765	71,425	8,33 ±0,1	16,0	92	36	—	24	0,110
DC5476A(4C)-N	525	3500	1700	54,765	71,425	8,33 ±0,1	16,0	92	36	4	24	0,130
DC5476B(4C)-N	769	3500	1700	54,765	71,425	8,33 ±0,1	21,0	92	36	4	24	0,180
DC5476C(4C)-N	990	3500	1700	54,765	71,425	8,33 ±0,1	25,4	92	36	4	24	0,200
DC5776A-N	604	3300	1600	57,760	74,420	8,33 ±0,1	16,0	98	38	—	26	0,110
DC6334B-N	806	3000	1500	63,340	80,000	8,33 ±0,1	21,0	104	42	—	26	0,175
DC7221(5C)-N	675	2600	1300	72,217	88,877	8,33 ±0,1	13,5	115	48	5	30	0,140
DC7221B-N	1279	2600	1300	72,217	88,877	8,33 ±0,1	21,0	115	48	—	30	0,185
DC7221B(5C)-N	1279	2600	1300	72,217	88,877	8,33 ±0,1	21,0	115	48	5	30	0,210
DC7969C(5C)-N	2038	2400	1200	79,698	96,358	8,33 ±0,1	25,4	124	53	5	34	0,280
DC8334C-N	2055	2300	1100	83,340	100,000	8,33 ±0,1	25,4	132	55	—	34	0,270
DC8729A-N	1250	2200	1100	87,290	103,960	8,33 ±0,1	16,0	134	58	—	34	0,165
DC10323A(5C)*-N	1612	1800	900	103,231**	119,891	8,33 ±0,1	16,0	155	68	5	40	0,205
DC12334C*-N	4800	1500	750	123,340**	140,000	8,33 ±0,1	25,4	184	80	—	50	0,400
DC12388C(11C)	4875	1500	750	123,881	142,880	9,50 ±0,1	25,4	186	80	11	44	0,400

**BEMERKUNGEN**

1)  $T_{max} = 2 \times T_{KN}$

» Siehe Auswahl Seite 12 bis 19

2) Innenring überholt

3) Außenring überholt

\*) Die Zentrierflanke des Innenkäfigs liegt gegenüber

\*\*) Toleranzerweiterung  $\pm 0,013$  zulässig

Weitere Abmessungen auf Anfrage

» Siehe Montage- und Wartungshinweise  
Seite 16 bis 19**EINBAUBEISPIELE**