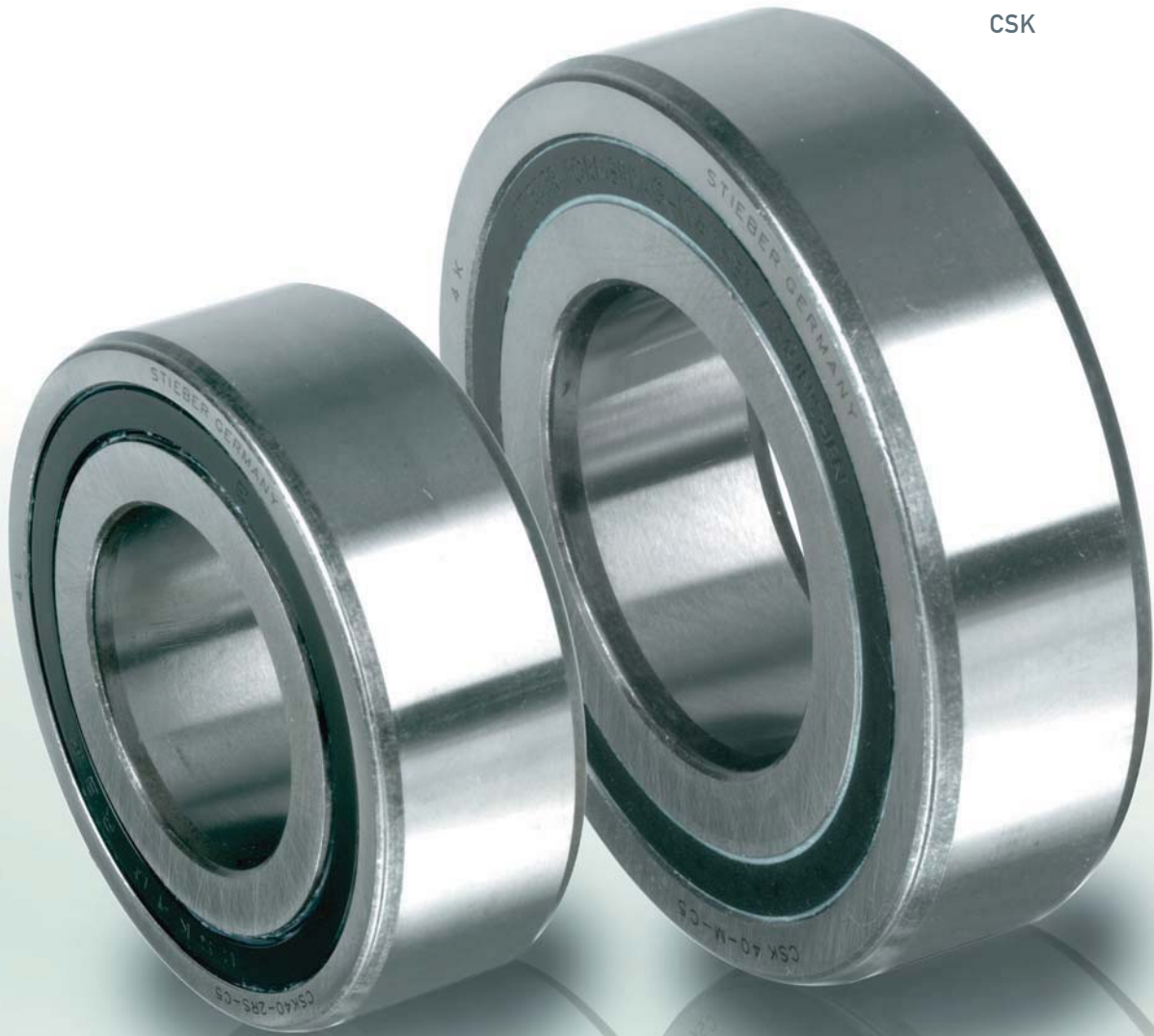


CSK CSK..2RS



BAUART

CSK..2RS



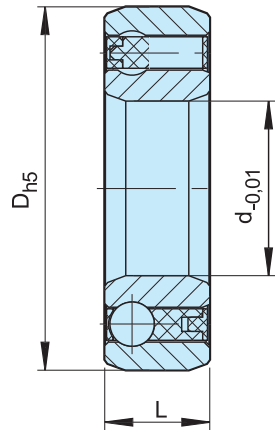
CSK

Die Bauart CSK ist ein Klemmkörperfreilauf mit den Abmessungen der Kugellagerreihe 62 (außer Größe 8 und 40). Er ist gelagert und werksseitig mit einer Fettschmierung versehen. Die Konstruktion bietet Schutz gegen Staub mit einer Partikelgröße > 0,3 mm. Die zusätzliche Verwendung von »Nilos-Ringen« wird empfohlen, besonders bei Betriebstemperaturen über + 50°C. Ölschmierung ist auch möglich. Alle CSK-Versionen sind mit »formgechromten« Klemmkörpern ausgestattet. Dieses Verfahren vervielfacht die Lebensdauer in Überholbetrieb.

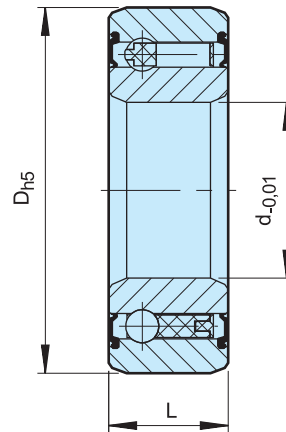
Die sichere Drehmomentübertragung wird durch einen Presssitz des Außenringes in einem Gehäuse mit der Passung N6 erreicht. Die Wellenpassung sollte n6 sein. Aus diesem Grunde ist eine Lagerluft C5 vorgesehen. Wenn die Umgebungs- oder die Betriebstemperatur außerhalb eines Bereiches von +5°C bis +60°C liegt, bitten wir um Rücksprache.

Die Bauart CSK..2RS ist 5 mm breiter, aber mit Dichtscheiben gegen Spritzwasser ausgestattet.

CSK



CSK..2RS



Bauart	Größe	Kugellagergröße					Tragzahlen		Gewicht (kg)	Schleppmoment T_R (Ncm)
			$T_{KN}^{1)}$ (Nm)	n_{max} (min ⁻¹)	D (mm)	L (mm)	dynamisch C (kN)	statisch C ₀ (kN)		
CSK (KK)	d (mm)									
	8*	—	2,5	15000	22	9	3,28	0,86	0,015	0,5
	12	6201	9,3	10000	32	10	6,1	2,77	0,04	0,7
	15	6202	17	8400	35	11	7,4	3,42	0,06	0,9
	17	6203	30	7350	40	12	7,9	3,8	0,070	1,1
	20	6204	50	6000	47	14	9,4	4,46	0,110	1,3
	25	6205	85	5200	52	15	10,7	5,46	0,140	2,0
	30	6206	138	4200	62	16	11,7	6,45	0,210	4,4
	35	6207	175	3600	72	17	12,6	7,28	0,300	5,8
	40	—	325	3000	80	22	15,54	12,25	0,5	7,0
CSK..2RS	8**	—	2,5	15000	22	9	3,28	0,86	0,015	0,8
	12	—	9,3	10000	32	14	6,1	2,77	0,05	3,0
	15	—	17	8400	35	16	7,4	3,42	0,070	4,0
	17	—	30	7350	40	17	7,9	3,8	0,09	5,6
	20	—	50	6000	47	19	9,4	4,46	0,145	6,0
	25	—	85	5200	52	20	10,7	5,46	0,175	6,0
	30	—	138	4200	62	21	11,7	6,45	0,270	7,5
	35	—	175	3600	72	22	12,6	7,28	0,400	8,2
	40	—	325	3000	80	27	15,54	12,25	0,6	10

BEMERKUNGEN

1) $T_{max} = 2 \times T_{KN}$

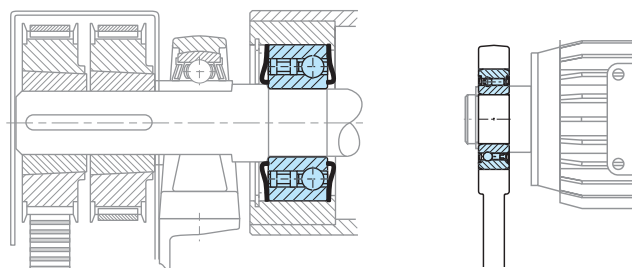
» Siehe Auswahl Seite 10 bis 13

*) Nur eine Z-Scheibe kugellagerseitig.
Bei Ansicht auf diese dreht der Außenring entgegen dem Uhrzeigersinn leer

**) Nur eine RS-Dichtung kugellagerseitig.
Bei Ansicht auf diese dreht der Außenring entgegen dem Uhrzeigersinn leer

» Siehe Montage- und Wartungshinweise Seite 16 bis 19

EINBAUBEISPIELE



CSK..P CSK..PP CSK..P-2RS



BAUART

CSK..PP



CSK..P



Die Bauarten CSK..P und CSK..PP sind Klemmkörperfreiläufe mit den Abmessungen der Kugellagerreihe 62.. (außer Größe 40). Sie sind gelagert und mit einer Fettschmierung versehen.

Die Konstruktion bietet Schutz gegen Staub mit einer Partikelgröße $> 0,3$ mm. Die zusätzliche Verwendung von »Nilos-Ringen« wird empfohlen, besonders bei Betriebstemperaturen über $+50^{\circ}\text{C}$. Ölschmierung ist auch möglich.

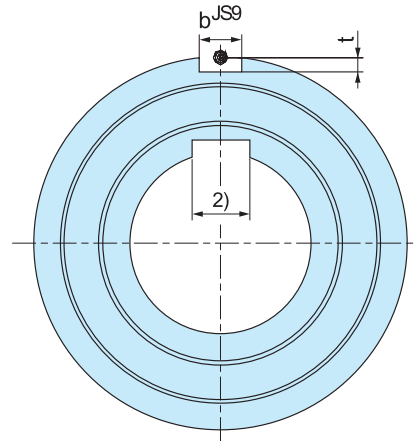
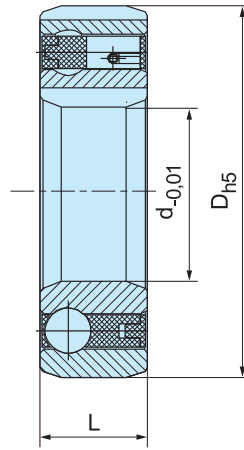
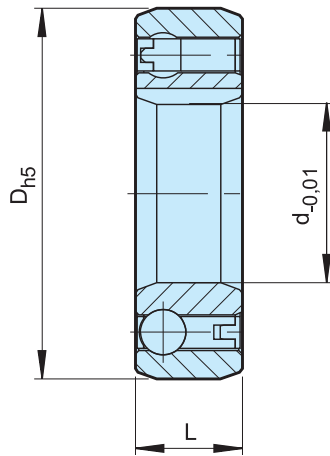
Zusätzlich zur Basisbauart CSK weist der CSK..P eine Passfedernut am Innenring auf. Aus diesem Grund kann

er auf eine Welle mit der Passung $k6$ eingesetzt werden. Der Außenring muss jedoch in ein formstabiles Gehäuse mit der Passung $N6$ eingepresst werden.

Der CSK..PP ist mit einer Passfedernut an beiden Ringen ausgestattet. Die empfohlene Passung ist $h6$ an der Welle und $H6$ in einem formstabilen Gehäuse.

Wenn die Umgebungs- oder die Betriebstemperatur außerhalb eines Bereiches von $+5^{\circ}\text{C}$ bis $+60^{\circ}\text{C}$ liegt, bitten wir um Rücksprache.

CSK..P



CSK..PP

Bauart	Größe	Kugellagergröße							Tragzahlen		Gewicht	Schleppmoment
			$T_{KN}^{1)}$ [Nm]	n_{max} [min ⁻¹]	D [mm]	L [mm]	b [mm]	t [mm]	C [kN]	C ₀ [kN]		
CSK..P ²⁾	d [mm]											
	12	6201	9,3	10000	32	10			6,1	2,77	0,04	0,7
	15	6202	17	8400	35	11			7,4	3,42	0,06	0,9
	17	6203	30	7350	40	12			7,9	3,8	0,070	1,1
	20	6204	50	6000	47	14			9,4	4,46	0,110	1,3
	25	6205	85	5200	52	15			10,7	5,46	0,140	2,0
	30	6206	138	4200	62	16			11,7	6,45	0,210	4,4
	35	6207	175	3600	72	17			12,6	7,28	0,300	5,8
40	–	325	3000	80	22			15,54	12,25	0,5	7,0	
CSK..PP ²⁾	15	6202	17	8400	35	11	2	0,6	7,4	3,42	0,06	0,9
	17	6203	30	7350	40	12	2	1,0	7,9	3,8	0,070	1,1
	20	6204	50	6000	47	14	3	1,5	9,4	4,46	0,110	1,3
	25	6205	85	5200	52	15	6	2,0	10,7	5,46	0,140	2,0
	30	6206	138	4200	62	16	6	2,0	11,7	6,45	0,210	4,4
	35	6207	175	3600	72	17	8	2,5	12,6	7,28	0,300	5,8
	40	–	325	3000	80	22	10	3,0	15,54	12,25	0,5	7,0
CSK..P-2RS ²⁾	12	–	9,3	10000	32	14			6,1	2,77	0,05	3
	15	–	17	8400	35	16			7,4	3,42	0,07	4
	17	–	30	7350	40	17			7,9	3,8	0,09	5,6
	20	–	50	6000	47	19			9,4	4,46	0,145	6,0
	25	–	85	5200	52	20			10,7	5,46	0,175	6,0
	30	–	138	4200	62	21			11,7	6,45	0,270	7,5
	35	–	175	3600	72	22			12,6	7,28	0,4	8,2
	40	–	325	3000	80	27			15,54	12,25	0,6	10

BEMERKUNGEN

- 1) $T_{max} = 2 \times T_{KN}$
» Siehe Auswahl Seite 10 bis 13
- 2) Passfedernut nach DIN 6885.3
Größe 40 Nut nach DIN 6885.1
- » Siehe Montage- und Wartungshinweise
Seite 16 bis 19

EINBAUBEISPIEL

