

AV

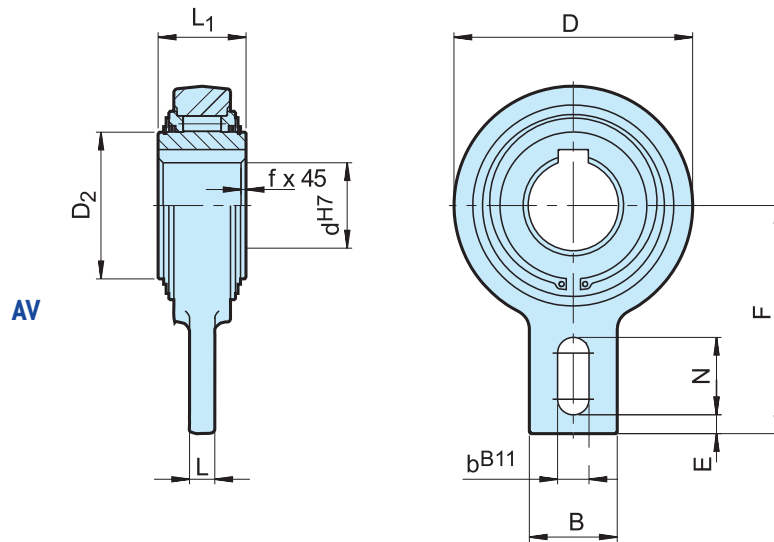
BAUART



Die Bauart AV ist ein Klemmrollenfreilauf. Er ist gleitgelagert und für niedrige Drehzahlen geeignet. Das Drehmoment ist bei geringem Bauraum sehr hoch. Der Freilauf wird mit Fettschmierung geliefert; die Abdichtung erfolgt mit Labyrinthringen. Er wird montagefertig geliefert für den Einbau in horizontaler oder vertikaler Lage. Diese Bauart wird vornehmlich als Rücklaufsperrung eingesetzt. Sie ist besonders geeignet für die Verwendung unter schwierigen Umgebungseinflüssen (Staub, grober Schmutz).

Ein Bolzen, der an einem feststehenden Maschinenteil befestigt ist, ragt in das Langloch der Drehmomentstütze und verhindert die Rückwärtsbewegung der Welle. Das Bolzenspiel soll 1–3 % der Langlochbreite betragen. Die Drehmomentstütze – und damit die Lager – dürfen nicht verspannt werden.

Durch die Rollenausführung ist die Bauart AV auch als Schaltfreilauf zu verwenden.



Bauart	Größe	Leerlaufdrehzahl											Gewicht	Schleppmoment	
		d^{H7} (mm)	$T_{KN}^{1)}$ (Nm)	n_{max} (min ⁻¹)	D (mm)	D ₂ (mm)	L ₁ (mm)	L (mm)	B (mm)	F (mm)	b ^{B11} (mm)	N (mm)			E (mm)
AV	20	265	450	83	42	35	12	40	90	15	35	5	0,8	1,3	18
	25	265	450	83	42	35	12	40	90	15	35	5	0,8	1,3	18
	30	1200	320	118	60	54	15	40	110	15	35	8	1	3,5	130
	35	1200	320	118	60	54	15	40	110	15	35	8	1	3,4	130
	40	1200	320	118	60	54	15	40	110	15	35	8	1	3,3	130
	45	2150	280	155	90	54	20	80	140	18	47	10	1	5,5	240
	50	2150	280	155	90	54	20	80	140	18	47	10	1	5,4	240
	55	2150	280	155	90	54	20	80	140	18	47	10	1	5,3	240
	60	2150	280	155	90	54	20	80	140	18	47	10	1	5,2	240
	70	2150	280	155	90	54	20	80	140	18	47	10	1	5,0	240
	80	2900	200	190	110	64	20	80	155	20	40	10	1,5	8,7	360
	90*	7125	150	260	160	90	25	120	220	-	-	-	3	24,5	360
	100*	7125	150	260	160	90	25	120	220	-	-	-	3	23,5	360
	110*	7125	150	260	160	90	25	120	220	-	-	-	3	22,5	360
	120*	11000	130	300	180	110	30	140	260	-	-	-	3	42	600

BEMERKUNGEN

1) $T_{max} = 2 \times T_{KN}$
 » Siehe Auswahl Seite 10 bis 13
 Passfedernut nach DIN 6885.1

*) 2 Passfedernuten 120° versetzt

» Siehe Montage- und Wartungshinweise
 Seite 16 bis 19

EINBAUBEISPIEL

