

# ASNU



## BAUART



Die Bauart ASNU ist ein ungelagerter Rollenfreilauf. Auf eine einwandfreie Lagerung, Schmierung und Abdichtung des Freilaufes ist zu achten.

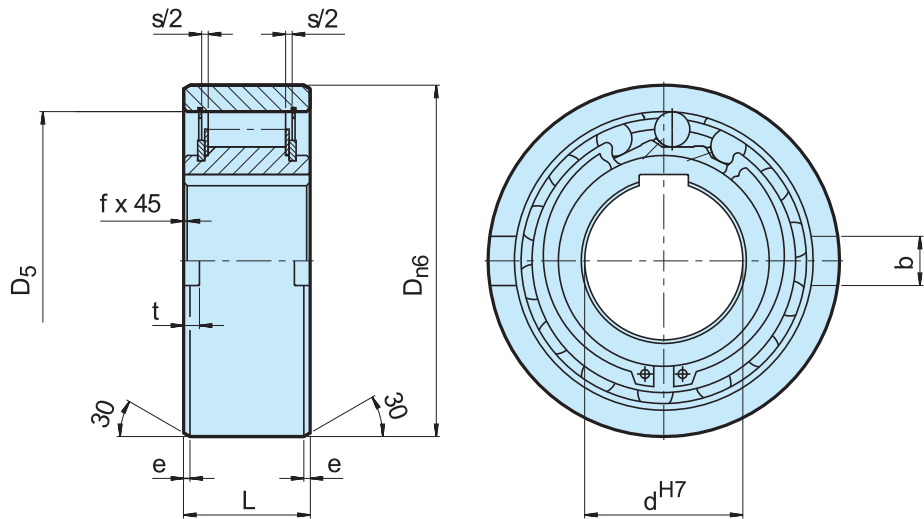
Das Nennmaß des Außendurchmessers entspricht den Abmessungen der Kugellagerreihe 63. Der typische Einbau dieses Freilaufs ist direkt neben einem solchen Lager. Für das Lager und den Freilauf sind die gleichen Einbautoleranzen vorzusehen (» siehe hierzu das Beispiel auf der nächsten Seite).

Der Außendurchmesser des Außenringes hat die Toleranz n6, die Passung der Aufnahmebohrung sollte die Toleranz H7 aufweisen. Zusätzlich befinden sich an den Stirnseiten des Außenringes Nuten zur Übertragung des Drehmomentes.

Auf die stirnseitigen Nuten kann verzichtet werden, wenn das Gehäuse mit der Toleranz K6 ausgeführt ist. Das Gehäuse muss formstabil sein, um eine gute Abstützung des Außenringes zu gewährleisten.

Das Axialspiel des Freilaufs erlaubt es, die beiden Ringe nach jeder Seite um das Maß S/2 zu verschieben.

ASNU



Bauart	Größe	Leerlaufdrehzahlen											Gewicht (kg)	Schleppmoment $T_R$ (Ncm)
		$d_{H7}^{1)}$ (mm)	$T_{KN}^{2)}$ (Nm)	$n_{imax}^{2)}$ (min <sup>-1</sup> )	$n_{amax}^{3)}$ (min <sup>-1</sup> )	$D_{n6}$ (mm)	$D_5$ (mm)	L (mm)	b (mm)	t (mm)	s (mm)	e (mm)		
ASNU	8	12	3300	5000	35	28	13	4	1.4	2.4	0.6	0.3	0.07	1.6
	12	12	3300	5000	35	28	13	4	1.4	2.4	0.6	0.3	0.06	1.6
	15	30	2400	3600	42	37	18	5	1.8	2.4	0.8	0.3	0.11	1.9
	17	49	2300	3400	47	40	19	5	2.3	2.4	1.2	0.8	0.15	1.9
	20	78	2100	3100	52	42	21	6	2.3	2.4	1.2	0.8	0.19	1.9
	25	125	1700	2600	62	51	24	8	2.8	2.4	1.2	0.8	0.38	5.6
	30	255	1400	2200	72	60	27	10	2.5	2.4	1.8	1	0.54	14
	35	383	1200	1900	80	70	31	12	3.5	2.4	1.8	1	0.74	16
	40	538	1100	1700	90	78	33	12	4.1	2.5	1.8	1	0.92	38
	45	780	1000	1600	100	85	36	14	4.6	2.5	1.8	1	1.31	43
	50	1013	850	1350	110	92	40	14	5.6	2.5	1.8	1	1.74	55
	60	1825	750	1050	130	110	46	18	5.5	3.6	2.6	1.5	2.77	110
	70	2300	600	950	150	125	51	20	6.9	3.6	2.6	1.5	4.16	140
	80	3275	550	850	170	140	58	20	7.5	3.6	2.6	1.5	6.09	180
	90	5325	500	750	190	160	64	20	8.0	3.6	2.6	2	8.2	230
	100	7250	450	680	215	175	73	24	8.5	3.6	2.6	2	12.6	380
	120	13500	370	550	260	215	86	28	10	3.6	2.6	2.5	22	650
	150	26625	300	460	320	260	108	32	12	3.6	3.6	2.5	42	1000
200	44500	230	350	420	350	138	45	16	7.6	3.6	3	93	2000	

**BEMERKUNGEN**

ASNU8-12, ASNU200 Nut nach DIN 6885. 1,  
alle übrigen nach DIN 6885.3

1)  $T_{max} = 2 \times T_{KN}$

» Siehe Auswahl Seite 10 bis 13

2) Innenring überholt

3) Außenring überholt

» Siehe Montage- und Wartungshinweise  
Seite 16 bis 19

**EINBAUBEISPIEL**