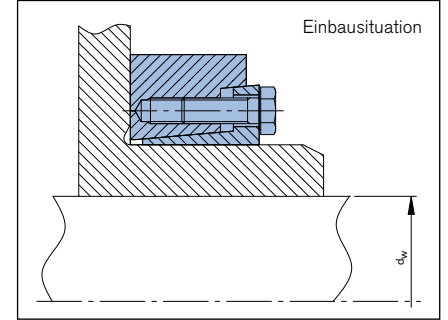
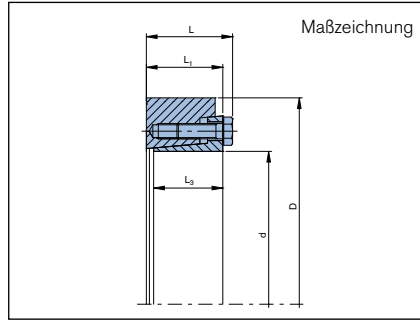
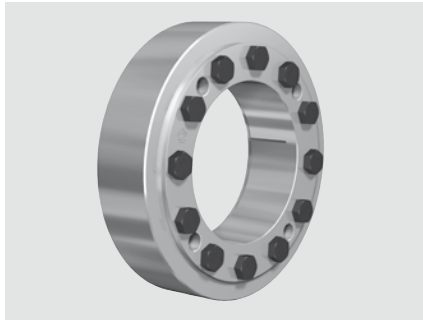


RINGFEDER® Schrumpfscheiben

RfN 4181

Schwere Reihe



| | | |
|---|---|--|
| d = Innendurchmesser | L₃ = Klemmlänge | G = Zentrierdurchmesser |
| D = Außendurchmesser | Z = Tiefe Zentriermaß | R = Eckenradius |
| d_w = Vollwellen-Durchmesser | T_A = Vorgegebenes Anzugsmoment der Spannschrauben | T_{max} = Max. übertragbares Drehmoment |
| d₁ = Lochkreis-Durchmesser | T = Übertragbares Drehmoment bei angegebenen T _A | σ_v = Vergleichsspannung im Nabenansatz |
| L = Einbaulänge maximal | F_{ax} = Übertragbare Axialkraft | Rechnerische Vergleichsspannung im |
| L₁ = Einbaulänge mind. (ohne Schrauben) | P = Flächenpressung an der Nabe | Nabenansatz (d/d _w) unter Berücksichtigung |
| L₂ = Druckringbreite | n_{Sc} = Anzahl der Spannschrauben | der Tangential-, Radial- und Torsionsspannung. |

| Abmessungen Schrumpfscheiben | | | | | | | Übertragbare Drehmomente oder Axialkräfte | | | Spannschrauben DIN EN ISO 4017-12.9 Gewinde | Gewicht | T _{max} |
|------------------------------|----|-----|----------------|-----|----------------|----------------|---|--------|-----------------|---|---------|------------------|
| d | x | D | d _w | L | L ₁ | L ₃ | T _A | T | F _{ax} | | kg | Nm |
| mm | mm | mm | mm | mm | mm | mm | Nm | Nm | kN | | | |
| 220 | x | 370 | 160 | 116 | 103 | 87 | 580 | 160000 | 2000 | M 20 | 53,1 | 176000 |
| | | | 170 | | | | | 182000 | 2150 | | | 200200 |
| | | | 180 | | | | | 206000 | 2300 | | | 226600 |
| 240 | x | 405 | 170 | 122 | 109 | 92 | 580 | 190000 | 2250 | M 20 | 67,1 | 209000 |
| | | | 180 | | | | | 215000 | 2400 | | | 236500 |
| | | | 200 | | | | | 269000 | 2700 | | | 295900 |
| 260 | x | 430 | 190 | 129 | 116 | 102 | 580 | 247000 | 2600 | M 20 | 77,7 | 271700 |
| | | | 200 | | | | | 277000 | 2750 | | | 304700 |
| | | | 220 | | | | | 340000 | 3100 | | | 374000 |
| 280 | x | 460 | 210 | 134 | 121 | 117 | 580 | 282000 | 2686 | M 20 | 99,5 | 310200 |
| | | | 220 | | | | | 313000 | 2845 | | | 344300 |
| | | | 240 | | | | | 380000 | 3167 | | | 418000 |
| 300 | x | 485 | 220 | 157 | 142 | 122 | 980 | 385000 | 3500 | M 24 | 119,1 | 423500 |
| | | | 230 | | | | | 425000 | 3700 | | | 467500 |
| | | | 250 | | | | | 505000 | 4050 | | | 555500 |
| 320 | x | 520 | 240 | 157 | 142 | 124 | 980 | 444000 | 3700 | M 24 | 147,1 | 488400 |
| | | | 250 | | | | | 488000 | 3904 | | | 536800 |
| | | | 270 | | | | | 580000 | 4296 | | | 638000 |
| 340 | x | 570 | 250 | 170 | 155 | 135 | 980 | 564000 | 4500 | M 24 | 186,6 | 620400 |
| | | | 260 | | | | | 612000 | 4700 | | | 673200 |
| | | | 280 | | | | | 719000 | 5150 | | | 790900 |
| 350 | x | 580 | 270 | 178 | 163 | 140 | 980 | 590000 | 4370 | M 24 | 189 | 649000 |
| | | | 280 | | | | | 650000 | 4643 | | | 715000 |
| | | | 290 | | | | | 700000 | 4828 | | | 770000 |
| 360 | x | 590 | 270 | 171 | 156 | 133 | 980 | 658000 | 4850 | M 24 | 194,3 | 723800 |
| | | | 280 | | | | | 712000 | 5100 | | | 783200 |
| | | | 300 | | | | | 825000 | 5500 | | | 907500 |

Fortsetzung siehe nächste Seite

RINGFEDER® Schrumpfscheiben

RfN 4181

Schwere Reihe

| Abmessungen Schrumpfscheiben | | | | | | | T _A | Übertragbare Drehmomente oder Axialkräfte | | Spannschrauben DIN EN ISO 4017-12.9 Gewinde | Gewicht kg | T _{max} Nm |
|------------------------------|---|------|----------------|-----|----------------|----------------|----------------|--|-----------------|---|---------------|------------------------|
| d | x | D | d _w | L | L ₁ | L ₃ | | T | F _{ax} | | | |
| mm | | | mm | mm | mm | mm | Nm | Nm | kN | | kg | Nm |
| 380 | x | 640 | 290 | 185 | 168 | 148 | 1450 | 735000 | 5069 | M 27 | 247,5 | 808500 |
| | | | 300 | | | | | 790000 | 5266 | | | 869000 |
| | | | 310 | | | | | 845000 | 5452 | | | 929500 |
| 390 | x | 650 | 290 | 186 | 168 | 144 | 1900 | 903000 | 6250 | M 30 | 258,4 | 993300 |
| | | | 300 | | | | | 970000 | 6450 | | | 1067000 |
| | | | 320 | | | | | 1110000 | 6950 | | | 1221000 |
| 400 | x | 660 | 300 | 203 | 186 | 168 | 1450 | 800000 | 5333 | M 27 | 316,1 | 880000 |
| | | | 310 | | | | | 870000 | 5613 | | | 957000 |
| | | | 320 | | | | | 900000 | 5625 | | | 990000 |
| 420 | x | 670 | 320 | 205 | 186 | 166 | 1900 | 969000 | 6056 | M 30 | 296,9 | 1065900 |
| | | | 330 | | | | | 1038000 | 6291 | | | 1141800 |
| | | | 350 | | | | | 1183000 | 6762 | | | 1301300 |
| 440 | x | 740 | 340 | 213 | 194 | 181 | 1900 | 1212000 | 7129 | M 30 | 384,7 | 1333200 |
| | | | 350 | | | | | 1292000 | 7383 | | | 1421200 |
| | | | 370 | | | | | 1460000 | 7892 | | | 1606000 |
| 460 | x | 770 | 360 | 223 | 202 | 172 | 1450 | 1532000 | 8511 | M 27 | 474,8 | 1685200 |
| | | | 370 | | | | | 1626000 | 8789 | | | 1788600 |
| | | | 390 | | | | | 1826000 | 9364 | | | 2008600 |
| 480 | x | 800 | 380 | 233 | 214 | 188 | 1900 | 1822000 | 9589 | M 30 | 495,4 | 2004200 |
| | | | 390 | | | | | 1929000 | 9892 | | | 2121900 |
| | | | 410 | | | | | 2151000 | 10493 | | | 2366100 |
| 500 | x | 850 | 400 | 234 | 215 | 190 | 1900 | 2075000 | 10375 | M 30 | 626,3 | 2282500 |
| | | | 410 | | | | | 2191000 | 10688 | | | 2410100 |
| | | | 430 | | | | | 2432000 | 11312 | | | 2675200 |
| 520 | x | 850 | 420 | 249 | 231 | 198 | 1900 | 1865000 | 8881 | M 30 | 643,9 | 2051000 |
| | | | 430 | | | | | 1909000 | 8879 | | | 2100000 |
| | | | 440 | | | | | 2000000 | 9090 | | | 2200000 |
| 530 | x | 850 | 430 | 260 | 240 | 206 | 1900 | 2397000 | 11150 | M 30 | 653,4 | 2636700 |
| | | | 440 | | | | | 2520520 | 11457 | | | 2772572 |
| | | | 460 | | | | | 2777417 | 12076 | | | 3055159 |
| 540 | x | 910 | 440 | 261 | 242 | 213 | 1900 | 1960000 | 8900 | M 30 | 800,5 | 2430000 |
| | | | 450 | | | | | 2060000 | 9150 | | | 2550000 |
| | | | 460 | | | | | 2160000 | 9400 | | | 2680000 |
| 560 | x | 940 | 450 | 260 | 240 | 206 | 1900 | 2545000 | 11311 | M 30 | 748,7 | 2799500 |
| | | | 460 | | | | | 2670006 | 11609 | | | 2937006 |
| | | | 480 | | | | | 2929521 | 12206 | | | 3222473 |
| 580 | x | 960 | 460 | 279 | 260 | 228 | 1900 | 2904000 | 12626 | M 30 | 938,1 | 3195000 |
| | | | 470 | | | | | 2968000 | 13906 | | | 3265000 |
| | | | 480 | | | | | 3107000 | 12945 | | | 3418000 |
| 590 | x | 960 | 470 | 380 | 361 | 286 | 1900 | 4012000 | 17072 | M 30 | 1173,9 | 4413200 |
| | | | 480 | | | | | 4199188 | 17497 | | | 4619106 |
| | | | 500 | | | | | 4587043 | 18348 | | | 5045747 |
| 620 | x | 970 | 500 | 304 | 285 | 244 | 1900 | 3402000 | 13608 | M 30 | 886,7 | 3742200 |
| | | | 520 | | | | | 3708000 | 14261 | | | 4078800 |
| | | | 540 | | | | | 4028000 | 14918 | | | 4430800 |
| 640 | x | 1040 | 520 | 327 | 306 | 275 | 2700 | 3819000 | 14688 | M 33 | 1267,8 | 4200000 |
| | | | 540 | | | | | 3965000 | 14688 | | | 4362000 |
| | | | 560 | | | | | 4113000 | 14688 | | | 4524000 |
| 660 | x | 1040 | 530 | 418 | 396 | 310 | 3500 | 5758000 | 21750 | M 36 | 1448,2 | 6333800 |
| | | | 550 | | | | | 6236900 | 22680 | | | 6860590 |
| | | | 570 | | | | | 6735919 | 23635 | | | 7409510 |
| 700 | x | 1140 | 560 | 315 | 294 | 260 | 2700 | 4518700 | 16138 | M 33 | 1467,5 | 4970570 |
| | | | 580 | | | | | 4880000 | 16828 | | | 5368000 |
| | | | 600 | | | | | 5258000 | 17527 | | | 5783800 |

Fortsetzung siehe nächste Seite

RINGFEDER® Schrumpfscheiben

RfN 4181

Schwere Reihe

| Abmessungen Schrumpfscheiben | | | | | | | T _A | Übertragbare Drehmomente oder Axialkräfte | | Spannschrauben DIN EN ISO 4017-12.9 Gewinde | Gewicht | T _{max} | |
|------------------------------|---|------|----------------|-----|----------------|----------------|----------------|--|-----------------|---|---------|------------------|---------|
| d | x | D | d _w | L | L ₁ | L ₃ | | T | F _{ax} | | | | kg |
| mm | | | mm | mm | mm | mm | Nm | kN | | | Nm | | |
| 750 | x | 1150 | 600 | 340 | 428 | 360 | 3500 | 7669000 | 25563 | M 36 | 1847,5 | 8435900 | |
| | | | 620 | 450 | | | | 8228643 | 26544 | | | 9051507 | |
| | | | 650 | | | | | 9106895 | 28021 | | | 10017584 | |
| 800 | x | 1230 | 640 | 373 | 352 | 296 | 2700 | 6897960 | 21226 | M 33 | 1894,4 | 7587756 | |
| | | | 660 | | | | | | 7378000 | | | 22358 | 8115800 |
| | | | 700 | | | | | | 8390500 | | | 23973 | 9229550 |

Bestellbeispiel: RfN 4181

| Baureihe | d | D |
|----------|-----|-----|
| RfN 4181 | 260 | 430 |

- Oberflächen für Welle R_a ≤ 3,2 μm
- Toleranzen für Welle h9