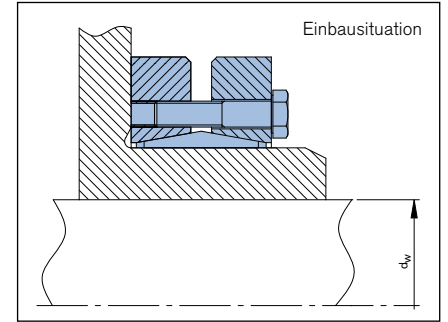
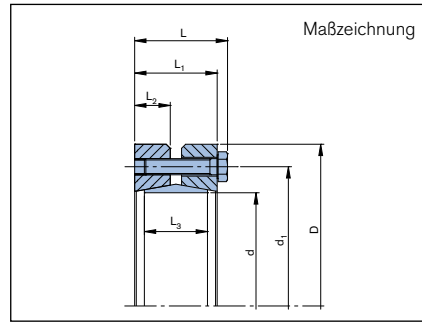


RINGFEDER® Schrumpfscheiben

RfN 4091

Schwere Reihe



d = Innendurchmesser	L₃ = Klemmlänge	G = Zentrierdurchmesser
D = Außendurchmesser	Z = Tiefe Zentriermaß	R = Eckenradius
d_w = Vollwellen-Durchmesser	T_A = Vorgegebenes Anzugsmoment der Spannschrauben	T_{max} = Max. übertragbares Drehmoment
d₁ = Lochkreis-Durchmesser	T = Übertragbares Drehmoment bei angegebenen T _A	σ_v = Vergleichsspannung im Nabenansatz
L = Einbaulänge maximal	F_{ax} = Übertragbare Axialkraft	Rechnerische Vergleichsspannung im
L₁ = Einbaulänge mind. (ohne Schrauben)	P = Flächenpressung an der Nabe	Nabenansatz (d/d _w) unter Berücksichtigung
L₂ = Druckringbreite	n_{Sc} = Anzahl der Spannschrauben	der Tangential-, Radial- und Torsionsspannung.

Abmessungen Schrumpfscheiben								Übertragbare Drehmomente oder Axialkräfte				Spannschrauben DIN EN ISO 4014-10.9		Gewicht	T _{max}		
d	x	D	d _w	d ₁	L	L ₁	L ₂	L ₃	T _A	T	F _{ax}	P	σ _v	Anzahl		Gewinde	kg
mm		mm	mm	mm	mm	mm	mm	mm	Nm	Nm	kN	N/mm ²	N/mm ²				Nm
50	x	95	38	73	44,5	39	17	30	25	1800	106	285	410	7	M 8	1,4	2250
			2100							115	447		2625				
			2400							124	511		3000				
			2700							135	457		3375				
55	x	105	42	78	44,5	39	17	30	28	2250	122	290	404	7	M 8	1,7	2813
			3200							148	574		4000				
			3600							145	458		4500				
			3400							142	401		4250				
62	x	115	48	85	44,5	39	17	30	30	2950	134	276	376	7	M 8	2	3688
			3600							147	334		4500				
			4600							168	362		5750				
			5700							190	475		7125				
68	x	118	50	93	49	44	19	34	30	7000	249	260	540	8	M 8	2,1	8750
			4600							193	403		5750				
			5700							200	379		7125				
			7000							226	413		8750				
75	x	145	55	105	53	46	20	36	59	8400	253	302	510	7	M 10	3,6	10500
			6700							217	339		8375				
			8100							243	352		10125				
			9600							269	395		12000				
80	x	145	60	105	53	46	20	36	59	8800	265	283	334	7	M 10	3,6	11000
			10000							293	342		12500				
			12200							321	368		15250				
			11000							308	316		13750				
90	x	160	70	116	57	50	22	40	59	11000	308	259	316	8	M 10	4,8	13750
			12900							338	321		16125				
			14700							352	360		18375				
			12900							338	321		16125				
100	x	170	75	126	61	54	23	44	59	11000	308	265	316	10	M 10	5,6	13750
			12900							338	321		16125				
			14700							352	360		18375				
			12900							338	321		16125				
110	x	185	75	138	67	60	26	50	59	11000	308	254	316	12	M 10	7,6	13750
			12900							338	321		16125				
			14700							352	360		18375				
			12900							338	321		16125				

Fortsetzung siehe nächste Seite

RINGFEDER® Schrumpfscheiben

RfN 4091

Schwere Reihe

Abmessungen Schrumpfscheiben									Übertragbare Drehmomente oder Axialkräfte				Spannschrauben DIN EN ISO 4014-10.9		Gewicht		
d	x	D	d _w	d ₁	L	L ₁	L ₂	L ₃	T _A	T	F _{ax}	P	σ _v	Anzahl	Gewinde	kg	T _{max}
mm		mm	mm	mm	mm	mm	mm	mm	Nm	Nm	kN	N/mm ²	N/mm ²				Nm
125	x	215	85	160	73	65	28	55	100	15000	355	248	331	10	M 12	11	18750
			90							17500	388		331				21875
			95							20000	422		337				25000
135	x	212	95	172	85	77	32	60	100	21600	456	251	329	12	M 12	10,7	27000
			90							18800	420		330				22500
			105							27800	531		338				34750
140	x	300	110	220	106	96	42	80	250	58700	1096	360	470	12	M 16	35,5	73350
			100							47000	942		433				58750
			90							36700	817		423				45850
155	x	263	105	197	91,5	84	35	66	100	28900	551	248	310	15	M 12	19,6	36100
			110							32400	590		311				40500
			115							36200	630		314				45250
165	x	290	125	210	98	88	38	72	250	50700	815	270	344	10	M 16	26	63375
			120							46000	785		328				57500
			115							41000	740		324				51250
175	x	300	125	220	124	114	50	92	250	72800	1165	301	367	15	M 16	36,5	91000
			130							79900	1230		374				99850
			135							87300	1294		386				109100
185	x	330	135	236	122	112	50	92	250	72000	1100	263	327	14	M 16	47	90000
			140							78000	1150		334				97500
			145							86000	1200		345				107500
190	x	350	135	239	129	116,5	50	92	470	95100	1409	331	386	12	M 20	55	118850
			140							103400	1478		392				129250
			155							130600	1685		440				163250
195	x	350	140	246	122	112	50	92	250	75000	1075	250	310	14	M 16	53	93750
			150							88000	1180		319				110000
			155							96000	1235		330				120000
200	x	350	145	246	122	112	50	92	250	85000	1170	261	317	15	M 16	50	106250
			150							92500	1230		322				115625
			155							100000	1290		330				125000
220	x	370	165	270	144	134	60	114	250	136000	1650	255	316	20	M 16	65	170000
			160							127000	1590		309				158750
			170							146500	1720		325				183125
240	x	405	190	295	157	144	65	120	490	198000	2080	261	341	15	M 20	87	247500
			180							176000	1960		315				220000
			170							155000	1820		305				193750
260	x	430	190	321	173	160	72	136	490	213000	2260	255	308	18	M 20	100	266250
			200							240000	2420		322				300000
			210							268000	2580		346				335000
280	x	460	230	346	185	172	78	148	490	355000	3090	254	356	21	M 20	132	443750
			220							320000	2910		327				400000
			210							285000	2740		310				356250
300	x	485	230	364	189	176	80	152	490	341000	2960	242	298	22	M 20	140	426250
			240							376000	3130		316				470000
			245							394000	3215		327				492500
320	x	520	240	386	197	184	82	160	490	378000	3150	235	282	24	M 20	165	472500
			250							415000	3325		294				518750
			260							451000	3470		318				563750
340	x	570	250	420	215	200	92	176	840	489500	3910	253	295	21	M 24	240	611875
			260							530000	4075		310				662500
			270							578000	4275		326				722500
350	x	580	270	425	215	200	92	176	840	556000	4122	247	304	21	M 24	247	695000
			280							604000	4320		320				755000
			285							629000	4415		331				786250

Fortsetzung siehe nächste Seite

RINGFEDER® Schrumpfscheiben

RfN 4091

Schwere Reihe

Abmessungen Schrumpfscheiben									Übertragbare Drehmomente oder Axialkräfte				Spannschrauben DIN EN ISO 4014-10.9		Gewicht		
d	x	D	d _w	d ₁	L	L ₁	L ₂	L ₃	T _A	T	F _{ax}	P	σ _v	Anzahl	Gewinde	kg	T _{max}
mm		mm	mm	mm	mm	mm	mm	mm	Nm	Nm	kN	N/mm ²	N/mm ²				Nm
360	x	590	280	432	219	204	92	180	840	612000	4370	245	303	22	M 24	250	765000
			290							663000	4570		320				828750
			295							689000	4670		332				861250
380	x	645	300	458	219	204	92	180	840	668000	4455	233	290	22	M 24	320	835000
			290							618000	4270		279				772500
			310							719000	4645		307				898750
390	x	660	320	468	227	212	96	188	840	814500	5090	236	318	24	M 24	350	1018125
			310							762000	4910		297				952500
			300							708000	4715		284				885000
400	x	680	315	480	227	212	96	188	840	765000	4855	231	285	24	M 24	370	956250
			320							788000	4927		294				985000
			330							845000	5125		312				1056250
420	x	690	330	504	253	238	111	214	840	999000	6055	241	302	30	M 24	410	1248750
			350							1140000	6515		342				1425000
			340							1068000	6285		318				1335000
440	x	750	340	527	269	252	115	224	1250	1058000	6230	231	283	24	M 27	540	1322500
			350							1130000	6460		295				1412500
			360							1204000	6690		312				1505000
460	x	770	360	547	269	252	115	224	1250	1320000	7440	257	312	28	M 27	540	1650000
			370							1420000	7700		326				1775000
			380							1500000	7950		346				1875000
480	x	800	380	580	291	274	128	246	1250	1535000	8080	241	302	30	M 27	650	1918750
			390							1626000	8340		318				2032500
			400							1720000	8600		340				2150000
500	x	850	400	600	291	274	128	246	1250	1750000	8750	246	309	32	M 27	750	2187500
			410							1840000	8980		328				2300000
			420							1940000	9250		350				2425000

Bestellbeispiel: RfN 4091

Baureihe	d	D
RfN 4091	100	170

- Oberflächen für Welle R_a ≤ 3,2 μm
- Toleranzen für Welle h9