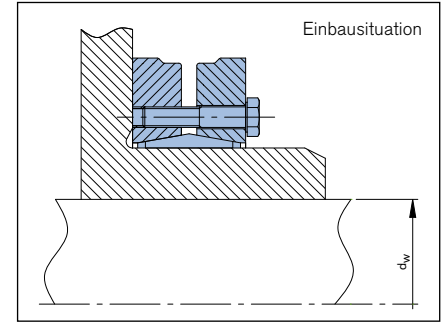
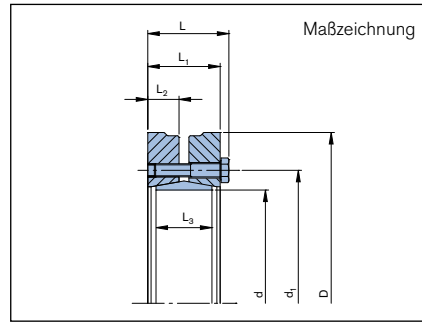


RINGFEDER® Schrumpfscheiben

RfN 4061

Standard Reihe



d = Innendurchmesser	L₃ = Klemmlänge	G = Zentrierdurchmesser
D = Außendurchmesser	Z = Tiefe Zentriermaß	R = Eckenradius
d_w = Vollwellen-Durchmesser	T_A = Vorgegebenes Anzugsmoment der Spannschrauben	T_{max} = Max. übertragbares Drehmoment
d₁ = Lochkreis-Durchmesser	T = Übertragbares Drehmoment bei angegebenen T _A	σ_V = Vergleichsspannung im Nabenansatz
L = Einbaulänge maximal	F_{ax} = Übertragbare Axialkraft	Rechnerische Vergleichsspannung im Nabenansatz (d/d _w) unter Berücksichtigung der Tangential-, Radial- und Torsionsspannung.
L₁ = Einbaulänge mind. (ohne Schrauben)	P = Flächenpressung an der Nabe	
L₂ = Druckringbreite	n_{Sc} = Anzahl der Spannschrauben	

Abmessungen Schrumpfscheiben								Übertragbare Drehmomente oder Axialkräfte				Spannschrauben DIN EN ISO 4014-10.9		Gewicht			
d	x	D	d _w	d ₁	L	L ₁	L ₂	L ₃	T _A	T	F _{ax}	P	σ _V	Anzahl	Gewinde	kg	T _{max}
mm		mm	mm	mm	mm	mm	mm	mm	Nm	Nm	kN	N/mm ²	N/mm ²				Nm
14	x	37	10	24	14,8	12	5	9	2,4	30	8	278	415	3	M 4	0,1	37,5
			11							37	8		474				46
			12							48	10		557				60
16	x	41	12	27	18,5	15	6,25	12	4	70	15	336	509	4	M 5	0,1	90
			13							90	18		575				110
			14							110	20		774				130
18	x	44	14	29	18,5	15	6,25	12	4	90	16	299	459	4	M 5	0,2	110
			15							100	18		523				130
			16							120	20		705				160
20	x	46	15	32	21	17,5	7	12	4	110	20	336	462	5	M 5	0,2	140
			16							140	22		497				170
			17							160	24		580				200
21	x	50	16	36	22,5	19	8	15	5	200	31	384	534	6	M 5	0,2	250
			17							230	34		602				290
			18							260	37		746				330
24	x	50	19	36	22,5	19	8	15	5	240	32	336	495	6	M 5	0,2	300
			20							270	35		554				340
			21							300	38		679				390
30	x	52	24	41,5	26	22,5	9,5	18	5	350	38	261	390	7	M 5	0,2	450
			25							400	41		426				500
			26							440	43		492				560
36	x	72	28	52	27,5	23,5	10	18	12	590	53	303	390	5	M 6	0,5	730
			30							690	58		438				860
			31							700	58		536				890
38	x	72	29	55	30	26	10,5	21	12	700	62	295	378	6	M 6	0,5	890
			30							770	65		394				970
			31							780	63		474				980

Fortsetzung siehe nächste Seite

RINGFEDER® Schrumpfscheiben

RfN 4061

Standard Reihe

Abmessungen Schrumpfscheiben									Übertragbare Drehmomente oder Axialkräfte				Spannschrauben DIN EN ISO 4014-10.9		Gewicht		
d	x	D	d _w	d ₁	L	L ₁	L ₂	L ₃	T _A	T	F _{ax}	P	σ _v	Anzahl	Gewinde	kg	T _{max}
mm			mm	mm	mm	mm	mm	mm	Nm	Nm	kN	N/mm ²	N/mm ²				Nm
40	x	72	30	57	28,5	24,5	10,5	19	12	720	61	310	375	6	M 6	0,5	900
			31							730	59		450				910
			32							790	62		460				990
44	x	80	32	63	30	26	11	20	12	800	63	312	429	7	M 6	0,5	1000
			35							1000	73		444				1250
			36							1050	76		458				1350
48	x	80	36	68	30	26	11	22	12	900	65	260	371	7	M 6	0,6	1150
			38							1050	72		380				1350
			40							1200	78		403				1550
50	x	90	38	70	31,5	27,5	12	22,5	12	1350	89	314	418	9	M 6	0,9	1650
			40							1500	96		433				1900
			42							1700	103		467				2150
55	x	100	42	75	34,5	30,5	13	23	12	1300	78	248	343	8	M 6	1,1	1600
			45							1550	87		359				1950
			48							1800	96		410				2300
62	x	110	48	86	34,5	30,5	13	23	12	2400	126	330	407	12	M 6	1,3	3000
			50							2650	133		419				3300
			52							2800	136		482				3500
68	x	115	50	86	34,5	30,5	13	23,5	12	1900	95	245	314	10	M 6	1,4	2350
			55							2250	104		367				2850
			60							2850	121		411				3600
75	x	138	55	100	37,8	32,5	14	25	30	2650	121	277	377	7	M 8	2,3	3300
			60							3300	139		382				4150
			65							4050	158		416				5100
80	x	145	60	100	37,8	32,5	14	25	30	3200	126	259	353	7	M 8	2,5	4000
			65							3900	143		358				4900
			70							4600	160		392				5750
85	x	155	60	114	45,8	40,5	16	30	30	4850	189	325	404	11	M 8	3,5	6050
			65							5800	212		407				7250
			70							6800	235		427				8500
90	x	155	65	114	44,5	39	17	30	30	4800	174	274	353	10	M 8	3,3	6000
			70							6050	195		356				7550
			75							7300	215		372				9150
95	x	170	65	127	52,5	47,2	19	34	30	5350	195	275	349	12	M 8	4,7	6700
			70							6750	217		349				8450
			75							8150	240		355				10200
100	x	170	70	127	52,5	47,2	19	34	30	6950	202	261	331	12	M 8	4,5	8700
			75							7600	223		331				9500
			80							9100	245		338				11350
110	x	185	75	145	59,4	53	23	42	59	8150	259	254	316	10	M 10	6,3	10150
			80							10100	285		316				12600
			85							12200	296		357				15250
115	x	185	80	145	62,4	56	23	42	59	9500	267	243	302	10	M 10	6,1	11850
			90							12100	302		342				15100
			95							14050	329		353				17550
125	x	215	85	160	60,4	54	23	42	59	11050	300	269	354	12	M 10	8,7	13800
			90							13100	327		352				16350
			95							15150	355		352				18950
140	x	230	95	175	68	60,5	26	46	100	15100	365	263	336	10	M 12	10,6	18850
			100							17550	395		335				21900
			105							20000	424		335				25000
165	x	290	115	210	81	71	31	56	250	31400	601	280	334	8	M 16	21,7	39300
			120							35500	637		335				44400
			125							39400	664		348				49250

Fortsetzung siehe nächste Seite

RINGFEDER® Schrumpfscheiben

RfN 4061

Standard Reihe

Abmessungen Schrumpfscheiben									Übertragbare Drehmomente oder Axialkräfte				Spannschrauben DIN EN ISO 4014-10.9		Gewicht		
d	x	D	d _w	d ₁	L	L ₁	L ₂	L ₃	T _A	T	F _{ax}	P	σ _v	Anzahl	Gewinde		T _{max}
mm		mm	mm	mm	mm	mm	mm	mm	Nm	Nm	kN	N/mm ²	N/mm ²			kg	Nm
185	x	330	135	236	96,4	86,4	38,2	71	250	52500	786	246	307	10	M 16	36	65600
			140							57350	828		310				71650
			145							62400	870		314				78000
195	x	350	140	246	96	86	38,2	71	250	65950	943	280	332	12	M 16	40	82450
			150							77600	1035		338				97000
			155							83750	1081		345				104700
200	x	350	150	246	96	86	38,2	71	250	75000	1000	273	326	12	M 16	39	93750
			155							81000	1045		330				101200
			160							87200	1091		337				109000

Bestellbeispiel: RfN 4061

Baureihe	d	D	Ausführung
RfN 4061	185	330	
RfN 4061	185	330	N

N = Vernickelte Ausführung

- Oberflächen für Welle R_a ≤ 3,2 μm
- Toleranzen für Welle h9