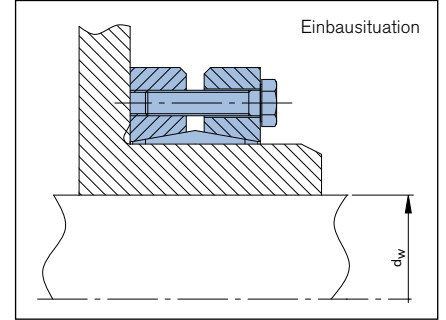
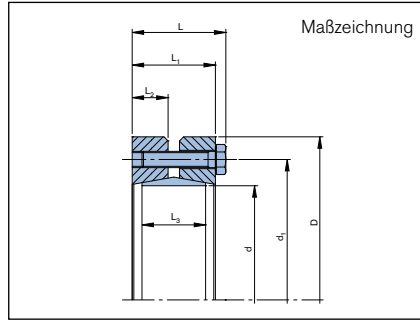
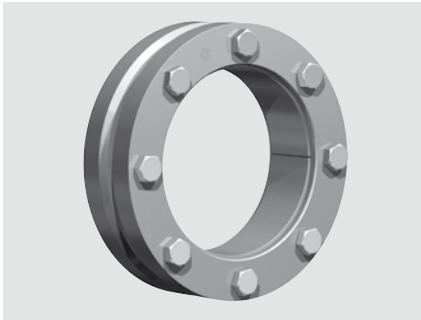


RINGFEDER® Schrumpfscheiben

# RfN 4051

Leichte Reihe



<b>d</b> = Innendurchmesser	<b>L<sub>3</sub></b> = Klemmlänge	<b>G</b> = Zentrierdurchmesser
<b>D</b> = Außendurchmesser	<b>Z</b> = Tiefe Zentriermaß	<b>R</b> = Eckenradius
<b>d<sub>w</sub></b> = Vollwellen-Durchmesser	<b>T<sub>A</sub></b> = Vorgegebenes Anzugsmoment der Spannschrauben	<b>T<sub>max</sub></b> = Max. übertragbares Drehmoment
<b>d<sub>1</sub></b> = Lochkreis-Durchmesser	<b>T</b> = Übertragbares Drehmoment bei angegebenen T <sub>A</sub>	<b>σ<sub>V</sub></b> = Vergleichsspannung im Nabenansatz
<b>L</b> = Einbaulänge maximal	<b>F<sub>ax</sub></b> = Übertragbare Axialkraft	Rechnerische Vergleichsspannung im
<b>L<sub>1</sub></b> = Einbaulänge mind. (ohne Schrauben)	<b>P</b> = Flächenpressung an der Nabe	Nabenansatz (d/d <sub>w</sub> ) unter Berücksichtigung
<b>L<sub>2</sub></b> = Druckringbreite	<b>n<sub>Sc</sub></b> = Anzahl der Spannschrauben	der Tangential-, Radial- und Torsionsspannung.

Abmessungen Schrumpfscheiben									Übertragbare Drehmomente oder Axialkräfte				Spannschrauben DIN EN ISO 4014-10.9		Gewicht		
d	x	D	d <sub>w</sub>	d <sub>1</sub>	L	L <sub>1</sub>	L <sub>2</sub>	L <sub>3</sub>	T <sub>A</sub>	T	F <sub>ax</sub>	P	σ <sub>V</sub>	Anzahl	Gewinde	kg	T <sub>max</sub>
mm		mm	mm	mm	mm	mm	mm	mm	Nm	Nm	kN	N/mm <sup>2</sup>	N/mm <sup>2</sup>				Nm
125	x	185	95	158	58	51	22	39	59	10550	220	191	278	8	M 10	5,1	13200
			100							12100	240		280				15125
			105							13800	260		288				17250
140	x	220	110	175	58	51	22	39	59	14800	265	192	268	9	M 10	8	18500
			120							18640	310		281				23300
			125							20500	325		315				25625
155	x	245	130	192	58	51	22	39	59	24000	365	212	293	11	M 10	10	30000
			135							26400	390		306				33000
			140							29000	410		334				36250
165	x	260	135	210	70	62	26	46	100	32000	475	224	298	10	M 12	14	40000
			140							35200	500		308				44000
			145							38500	530		327				48125
175	x	275	145	220	70	62	26	46	100	39000	535	232	302	11	M 12	14,7	48750
			150							42400	560		313				53000
			155							46000	590		334				57500
185	x	295	155	225	70	62	26	46	100	46600	600	240	307	12	M 12	17,2	58250
			160							50300	625		319				62875
			165							54000	650		341				67500
195	x	315	165	237	80	72	31	56	100	63000	760	233	306	15	M 12	23,8	78750
			170							67700	795		323				84625
			175							72500	825		355				90625
200	x	330	175	242	80	72	31	56	100	74000	850	243	334	16	M 12	26,8	92500
			180							79500	890		368				99375
			185							84500	915		440				105625
220	x	345	180	265	94	84	36	66	250	82800	920	220	277	10	M 16	32	103500
			190							93500	980		306				116875
			200							105000	1055		367				131250

Fortsetzung siehe nächste Seite

RINGFEDER® Schrumpfscheiben

RfN 4051

Leichte Reihe

Abmessungen Schrumpfscheiben									Übertragbare Drehmomente oder Axialkräfte				Spannschrauben DIN EN ISO 4014-10.9		Gewicht		
d	x	D	d <sub>w</sub>	d <sub>1</sub>	L	L <sub>1</sub>	L <sub>2</sub>	L <sub>3</sub>	T <sub>A</sub>	T	F <sub>ax</sub>	P	σ <sub>v</sub>	Anzahl	Gewinde	kg	T <sub>max</sub>
mm		mm	mm	mm	mm	mm	mm	mm	Nm	Nm	kN	N/mm <sup>2</sup>	N/mm <sup>2</sup>				Nm
240	x	370	200	290	94	84	36	66	250	113000	1135	243	304	12	M 16	36	141250
			127500							1210	330		159375				
			134500							1250	356		168125				
260	x	395	220	310	102	92	40	72	250	149000	1350	240	303	14	M 16	48	186250
			165000							1435	334		206250				
			173000							1475	364		216250				
280	x	425	230	333	114	104	46	84	250	171000	1485	218	270	16	M 16	60	213750
			189000							1570	287		236250				
			208000							1660	324		260000				
300	x	460	250	358	114	104	46	84	250	215000	1720	229	279	18	M 16	70	268750
			234000							1800	303		292500				
			255000							1890	342		318750				
320	x	495	270	378	116	106	48	84	250	260000	1940	239	293	20	M 16	84	325000
			284000							2030	313		355000				
			306000							2125	355		382500				
340	x	535	290	402	116	106	48	84	250	300000	2070	236	288	21	M 16	100	375000
			324000							2160	309		405000				
			337000							2210	326		421250				
350	x	545	300	413	135	122	54	100	490	372000	2485	230	292	16	M 20	120	465000
			385000							2540	304		481250				
			400000							2590	320		500000				
360	x	555	300	423	135	122	54	100	490	360000	2400	223	270	16	M 20	125	450000
			388000							2500	284		485000				
			415000							2590	314		518750				
380	x	585	320	442	149	136	60	112	490	435000	2720	213	268	18	M 20	150	543750
			451000							2780	275		563750				
			467000							2835	285		583750				
390	x	595	330	452	149	136	60	112	490	505000	3060	230	285	20	M 20	156	631250
			540000							3175	304		675000				
			577000							3295	337		721250				
400	x	615	340	462	149	136	60	112	490	550000	3235	236	291	21	M 20	164	687500
			587000							3360	311		733750				
			626000							3480	345		782500				
420	x	630	350	485	157	144	64	120	490	578000	3300	219	265	22	M 20	185	722500
			617000							3425	277		771250				
			655000							3545	297		818750				
440	x	660	370	505	157	144	64	120	490	677000	3660	229	274	24	M 20	205	846250
			719000							3785	287		898750				
			762000							3910	309		952500				
460	x	685	390	527	171	158	71	132	490	840000	4320	232	283	28	M 20	235	1050000
			890000							4460	299		1112500				
			935000							4580	328		1170000				
480	x	715	410	547	171	158	71	132	490	891000	4350	222	275	28	M 20	255	1113750
			941000							4480	290		1176250				
			966000							4548	301		1207500				
500	x	750	425	567	171	158	71	132	490	986000	4645	228	275	30	M 20	285	1232500
			1013000							4712	281		1266250				
			1066000							4845	297		1332500				

Bestellbeispiel: RfN 4051

Weitere Größen auf Anfrage

Baureihe	d	D
RfN 4051	420	630

- Oberflächen für Welle R<sub>a</sub> ≤ 3,2 μm
- Toleranzen für Welle h9