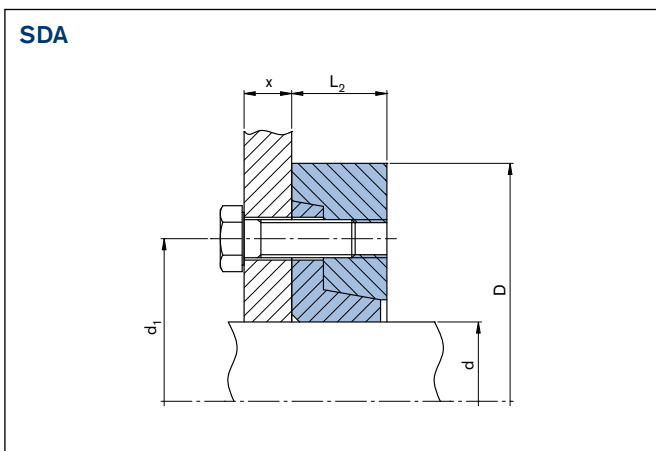
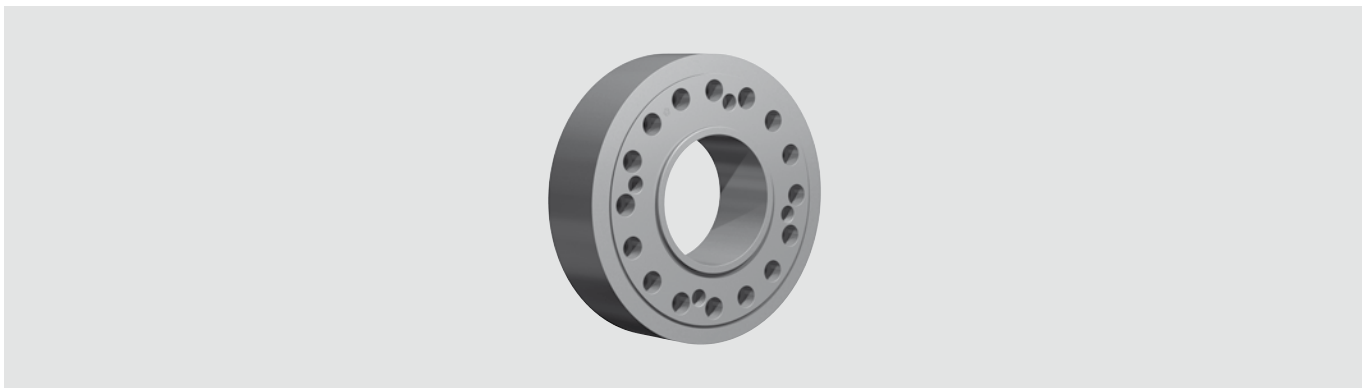


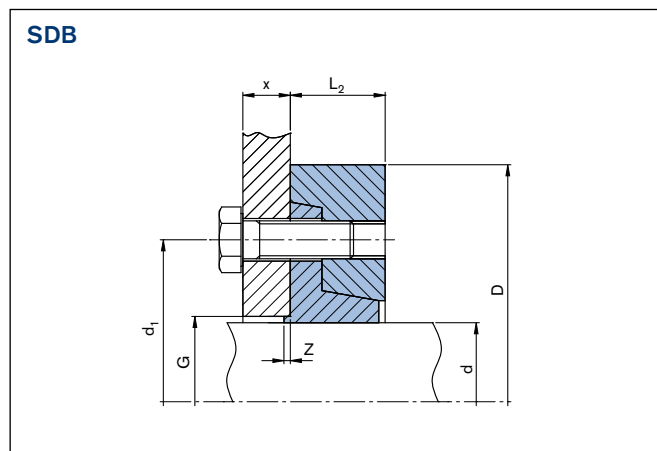
RINGFEDER® Schrumpfscheiben

# RfN 4023

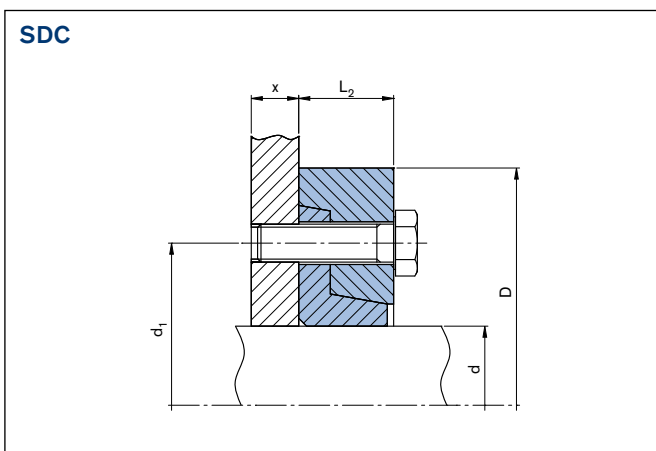
Schwere Reihe



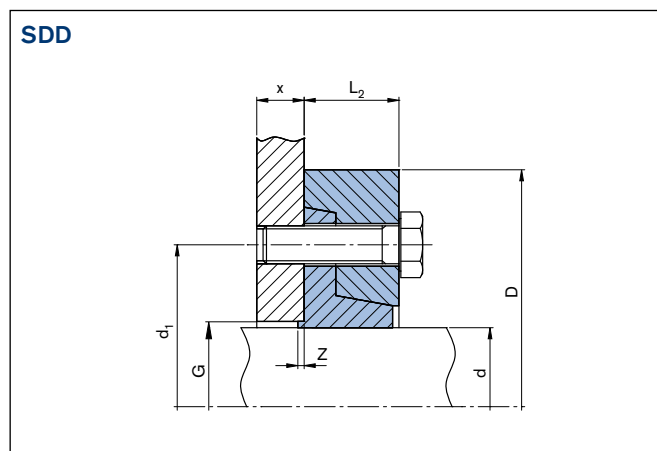
RfN 4023 Bauform SDA · Gewinde in Schrumpfscheibe ohne Zentrieransatz



RfN 4023 Bauform SDB · Gewinde in Schrumpfscheibe mit Zentrieransatz



RfN 4023 Bauform SDC · Durchgangsbohrung in Schrumpfscheibe ohne Zentrieransatz



RfN 4023 Bauform SDD · Durchgangsbohrung in Schrumpfscheibe mit Zentrieransatz

RINGFEDER® Schrumpfscheiben

RfN 4023

Schwere Reihe

<b>d</b> = Innendurchmesser	<b>L<sub>3</sub></b> = Klemmlänge	<b>G</b> = Zentrierdurchmesser
<b>D</b> = Außendurchmesser	<b>Z</b> = Tiefe Zentriermaß	<b>R</b> = Eckenradius
<b>d<sub>w</sub></b> = Vollwellen-Durchmesser	<b>T<sub>A</sub></b> = Vorgegebenes Anzugsmoment der Spannschrauben	<b>T<sub>max</sub></b> = Max. übertragbares Drehmoment
<b>d<sub>1</sub></b> = Lochkreis-Durchmesser	<b>T</b> = Übertragbares Drehmoment bei angegebenen T <sub>A</sub>	<b>σ<sub>v</sub></b> = Vergleichsspannung im Nabenansatz
<b>L</b> = Einbaulänge maximal	<b>F<sub>ax</sub></b> = Übertragbare Axialkraft	Rechnerische Vergleichsspannung im
<b>L<sub>1</sub></b> = Einbaulänge mind. (ohne Schrauben)	<b>P</b> = Flächenpressung an der Nabe	Nabenansatz (d/d <sub>w</sub> ) unter Berücksichtigung
<b>L<sub>2</sub></b> = Druckringbreite	<b>n<sub>Sc</sub></b> = Anzahl der Spannschrauben	der Tangential-, Radial- und Torsionsspannung.

Typ	Abmessungen Schrumpfscheiben						Übertragbare Drehmomente	Spannschrauben <sup>1)</sup>		Gewicht		
	d	x	D	d <sub>1</sub>	G <sup>2)</sup>	L <sub>2</sub>		Z	T <sub>A</sub> <sup>1)</sup>		T	DIN EN ISO 4014-10.9
	mm			mm	mm	mm	mm	Nm	Nm			
50 SD-x	40							1400				
	45	x	115	84	53	30	3	100	2200	7	M 12	2
	50								3300			
60 SD-x	50							2300				
	55	x	120	94	63	34	3	100	3500	9	M 12	2,2
	60								4700			
70 SD-x	60							5800				
	65	x	155	112	74	40	4	250	7600	8	M 16	4,7
	70								9400			
80 SD-x	70							8000				
	75	x	167	130	84	44	4	250	10000	9	M 16	6,1
	80								12000			
90 SD-x	80							12000				
	85	x	185	144	94	50	4	250	15000	12	M 16	8
	90								18000			
100 SD-x	90							16000				
	95	x	197	156	104	54	4	250	19000	14	M 16	9,5
	100								23000			
110 SD-x	100							22000				
	105	x	215	166	116	58	5	490	26000	10	M 20	12
	110								27000			
120 SD-x	110							33000				
	115	x	230	186	126	65	5	490	38000	14	M 20	15
	120								43000			
140 SD-x	120							39000				
	130	x	290	216	146	76	5	490	50000	16	M 20	30
	140								56000			
160 SD-x	140							64000				
	150	x	320	234	166	83	5	850	77000	14	M 24	40
	160								77000			
180 SD-x	160							85000				
	170	x	340	276	186	94	5	850	101000	16	M 24	48
	180								104000			
200 SD-x	180							114000				
	190	x	370	290	206	96	5	1250	133000	16	M 27	57
	200								144000			
220 SD-x	200							159000				
	210	x	405	320	226	97	5	1250	178000	18	M 27	71
	220								178000			
240 SD-x	220							211000				
	230	x	430	340	246	110	5	1250	211000	20	M 27	86
	240								211000			

Fortsetzung siehe nächste Seite

RINGFEDER® Schrumpfscheiben

RfN 4023

Schwere Reihe

Typ	Abmessungen Schrumpfscheiben						Übertragbare Drehmomente	Spannschrauben <sup>1)</sup>		Gewicht			
	d	x	D	d <sub>1</sub>	G <sup>2)</sup>	L <sub>2</sub>		Z	T <sub>A</sub> <sup>1)</sup>		T	DIN EN ISO 4014-10.9	Anzahl
	mm			mm	mm	mm	mm	Nm	Nm				
260 SD-x	240								234000				
	250	x	460	356	286	119	5	1250	234000	21	M 27	109	
	260								232000				
280 SD-x	260								234000				
	270	x	485	360	306	125	5	1250	234000	21	M 27	125	
	280								234000				
300 SD-x	280								247000				
	290	x	520	380	330	130	5	1250	247000	21	M 27	144	
	300								247000				
320 SD-x	300								299000				
	310	x	550	402	350	136	8	1250	299000	24	M 27	167	
	320								299000				
340 SD-x	320								315000				
	330	x	570	424	370	142	8	1250	315000	24	M 27	183	
	340								315000				
360 SD-x	340								410000				
	350	x	610	454	400	147	8	1700	410000	24	M 30	218	
	360								410000				
390 SD-x	360								439000				
	380	x	630	486	430	167	8	1700	439000	24	M 30	250	
	390								439000				
420 SD-x	390								457000				
	410	x	670	506	450	175	10	1700	457000	24	M 30	292	
	420								457000				
440 SD-x	400								562000				
	420	x	700	534	470	175	10	1700	562000	28	M 30	318	
	440								562000				

x = Bauform

SDA = Gewinde in Schrumpfscheibe ohne Zentrieransatz  
 SDB = Gewinde in Schrumpfscheibe mit Zentrieransatz  
 SDC = Durchgangsbohrung in Schrumpfscheibe ohne Zentrieransatz  
 SDD = Durchgangsbohrung in Schrumpfscheibe mit Zentrieransatz

<sup>1)</sup> Schrumpfscheibe wird ohne Schrauben geliefert. Anzugsmomente für vorgesehene Schraubengröße/-güte siehe Tabelle

<sup>2)</sup> Die Bohrungstoleranz des Kundenbauteils sollte innerhalb der Passungstoleranz G6 und H7 liegen

Bestellbeispiele: RfN 4023

Baureihe	Typ	d
RfN 4023	50 SDA	45
RfN 4023	50 SDB	45
RfN 4023	50 SDC	45
RfN 4023	50 SDD	45

- Oberflächen für Welle R<sub>a</sub> ≤ 3,2 µm
- Toleranzen für Welle h9