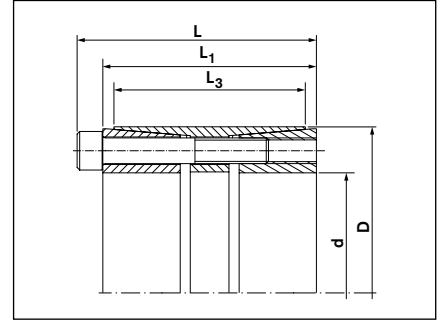
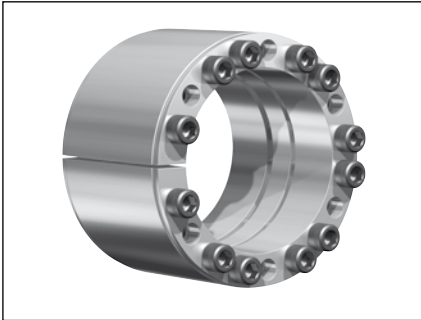


**Spannsätze**

# 7005 ECOLOC



Abmessungen

**Erläuterungen**

- d** = Innendurchmesser
- D** = Außendurchmesser
- L** = Einbaulänge maximal
- L<sub>1</sub>** = Einbaulänge mind. (ohne Schrauben)
- L<sub>3</sub>** = Klemmlänge
- T** = Übertragbares Drehmoment bei

- F<sub>ax</sub>** = Übertragbare Axialkraft
- T<sub>A</sub>** = Vorgegebenes Anzugsmoment der Spannschrauben
- p<sub>w</sub>** = Flächenpressung auf der Welle bei gegebenem T<sub>A</sub>

- p<sub>n</sub>** = Flächenpressung auf der Nabe bei gegebenem T<sub>A</sub>
- n<sub>Sc</sub>** = Anzahl der Spannschrauben
- D<sub>G</sub>** = Gewindedurchmesser

Metrische Abmessungen						T oder F <sub>ax</sub>		T <sub>A</sub>	P <sub>w</sub>	P <sub>n</sub>	Schrauben ISO 4762-12.9	
d	x	D	L	L <sub>1</sub>	L <sub>3</sub>	T oder F <sub>ax</sub>		T <sub>A</sub>	P <sub>w</sub>	P <sub>n</sub>	n <sub>Sc</sub>	D <sub>G</sub>
mm			mm			Nm	kN	Nm	N/mm <sup>2</sup>			
25	x	50	61	55	45	649	64	17	155	80	5	x M 6
28	x	55	46	40	32	875	64	17	250	95	6	x M 6
30	x	55	46	40	32	950	64	17	235	95	6	x M 6
35	x	60	60	54	44	1.300	74	17	165	75	7	x M 6
38	x	65	60	54	45	1.600	84	17	165	95	8	x M 6
40	x	65	60	54	45	1.680	84	17	155	95	8	x M 6
42	x	75	62	54	44	2.800	135	41	250	110	7	x M 8
45	x	75	62	54	44	3.050	135	41	235	110	7	x M 8
48	x	80	72	64	56	3.700	155	41	195	90	8	x M 8
50	x	80	74	66	56	3.950	155	41	185	90	8	x M 8
55	x	85	74	66	56	4.900	174	41	190	100	9	x M 8
60	x	90	74	66	56	5.900	193	41	195	100	10	x M 8
65	x	95	74	66	56	6.450	193	41	180	95	10	x M 8
70	x	110	90	80	70	10.950	313	83	210	110	10	x M 10
75	x	115	90	80	70	11.700	313	83	200	105	10	x M 10
80	x	120	90	80	70	13.750	344	83	205	110	11	x M 10
85	x	125	90	80	70	16.000	375	83	210	115	12	x M 10
90	x	130	90	80	70	16.900	375	83	200	110	12	x M 10
95	x	135	90	80	70	17.820	375	83	185	105	12	x M 10
100	x	145	114	102	90	25.725	514	145	195	105	11	x M 12
110	x	155	114	102	90	30.850	561	145	195	110	12	x M 12
120	x	165	114	102	90	39.275	655	145	210	115	14	x M 12
130	x	180	130	116	104	50.300	774	230	190	110	12	x M 14
140	x	190	130	116	104	63.200	903	230	205	120	14	x M 14
150	x	200	130	116	104	72.550	967	230	205	125	15	x M 14

Ausführung: Stahl

Fortsetzung siehe nächste Seite

**Spannsätze**
**7005 ECOLOC**

Metrische Abmessungen						T oder F <sub>ax</sub>		T <sub>A</sub>	PW	PN	Schrauben ISO 4762-12.9		
d	x	D	L	L <sub>1</sub>	L <sub>3</sub>						n <sub>Sc</sub>	D <sub>G</sub>	
mm			mm			Nm	kN	Nm	N/mm <sup>2</sup>				
160	x	210	130	116	104	82.550	1.032	230	205	125	16	x	M 14
170	x	225	165	149	134	103.000	1.221	360	170	110	14	x	M 16
180	x	235	165	149	134	117.800	1.308	360	175	110	15	x	M 16
190	x	250	165	149	134	132.600	1.395	360	180	110	16	x	M 16
200	x	260	165	149	134	140.000	1.400	360	170	110	16	x	M 16
220	x	285	165	149	134	173.000	1.570	360	170	110	18	x	M 16
240	x	305	162	146	134	218.000	1.820	360	185	120	20	x	M 16
260	x	325	162	146	134	250.000	1.920	360	180	120	21	x	M 16
280	x	355	197	177	165	360.000	2.550	690	185	120	18	x	M 20
300	x	375	197	177	165	428.000	2.850	690	190	125	20	x	M 20
320	x	405	197	177	165	480.000	3.000	690	190	120	21	x	M 20
340	x	425	197	177	165	534.000	3.140	690	185	120	22	x	M 20
360	x	455	224	202	190	670.000	3.730	930	175	115	21	x	M 22
380	x	475	224	202	190	742.000	3.900	930	175	115	22	x	M 22
400	x	495	224	202	190	852.000	4.260	930	180	120	24	x	M 22
420	x	515	224	202	190	894.000	4.260	930	175	115	24	x	M 22
440	x	535	224	202	190	937.000	4.260	930	165	110	24	x	M 22
460	x	555	224	202	190	980.000	4.260	930	160	110	24	x	M 22
480	x	575	224	202	190	1.200.000	5.000	930	175	120	28	x	M 22
500	x	595	224	202	190	1.240.000	5.000	930	170	120	28	x	M 22
520	x	615	224	202	190	1.390.000	5.330	930	175	120	30	x	M 22
540	x	635	224	202	190	1.440.000	5.330	930	170	120	30	x	M 22
560	x	655	224	202	190	1.590.000	5.680	930	170	120	32	x	M 22
580	x	675	224	202	190	1.705.000	5.680	930	170	120	33	x	M 22
600	x	695	224	202	190	1.760.000	5.860	930	170	120	33	x	M 22

Ausführung: Stahl

Weitere Größen auf Anfrage

**Bestellbeispiel:**

Typ	d x D
7005 ECOLOC	35 x 60

**Technische Hinweise**
**■ Oberflächen**

 Für Welle und Nabenbohrung  
**R<sub>a</sub> = 1,6 µm**
**■ Toleranzen**

 Wir empfehlen folgende Einbautoleranzen  
**Welle: h8 · Nabe: H8**

Bei Auftreten von Biegebeanspruchungen sind reduzierte Schraubenanzugsmomente zu verwenden. Bitte Rücksprache mit unserer technischen Abteilung nehmen.