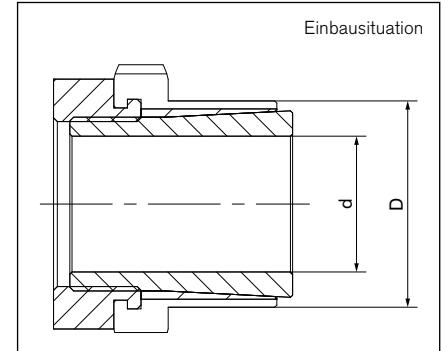
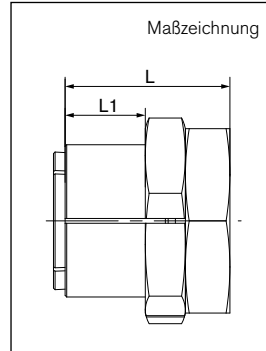
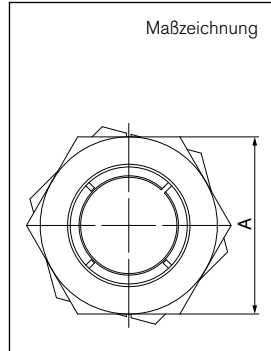
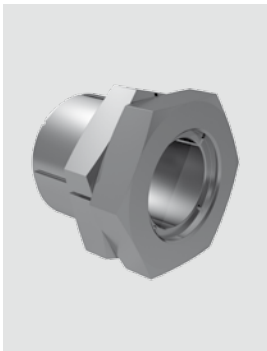


RINGFEDER® Spannsätze

RfN 7085



Grundabmessungen im ungespannten Zustand

- | | | |
|---|--|---|
| d = Innendurchmesser | SW = Schlüsselweite | PN = Flächenpressung auf der Nabe bei gegebenem TA |
| D = Außendurchmesser | T = Übertragbares Drehmoment bei angegebenen TA | TA = Vorgegebenes Anzugsmoment der Spannschrauben |
| L = Einbaulänge maximal | F_{ax} = Übertragbare Axialkraft | Gw = Gewicht |
| L₁ = Einbaulänge ohne Spannmutter | pw = Flächenpressung auf der Welle bei gegebenem TA | |

Abmessungen Spannsatz					Schlüsselweite	Übertragbare Drehmomente oder Axialkräfte		Flächenpressung		Spannmutter	Gewicht
d	x	D	L	L ₁		T	F _{ax}	Welle	Nabe		
mm			mm	mm	mm	Nm	kN	N/mm ²		Nm	~
											kg
5	x	12	19	9	14	10	4	264	119	10	0,016
6	x	12	19	15	14	12	4	220	119	10	0,015
7	x	14	22	17	16	20	5,8	205	121	17	0,023
8	x	14	22	17	16	23	5,8	180	121	17	0,021
9	x	18	24	19	22	43	9,7	246	144	35	0,047
10	x	18	24	19	22	48	9,7	221	144	35	0,044
11	x	20	24	19	22	59	10,8	225	145	44	0,047
12	x	20	24	19	22	65	10,8	207	145	44	0,044
14	x	24	28	22	27	93	13,3	179	118	65	0,076
15	x	24	28	22	27	99	13,3	167	118	65	0,072
16	x	24	28	22	27	106	13,3	156	118	65	0,067
17	x	26	34	26	32	163	19,2	187	148	110	0,122
18	x	30	36	27	36	223	24,8	224	155	160	0,176
19	x	30	36	27	36	235	24,8	213	155	160	0,169
20	x	30	36	27	36	248	24,8	202	155	160	0,162
22	x	38	41	30	46	349	31,7	197	134	250	0,338
24	x	38	41	30	46	381	31,7	181	134	250	0,315
25	x	38	41	30	46	397	31,7	174	134	250	0,304
28	x	42	44	33	50	565	40,3	174	134	355	0,37
30	x	42	44	33	50	605	40,3	163	134	355	0,45

Fortsetzung siehe nächste Seite

RINGFEDER® Locking Assemblies with central lock nut

RfN 7085

Abmessungen Spannsatz					Schlüsselweite SW	Übertragbare Drehmomente oder Axialkräfte		Flächenpressung		Spannmutter T _A	Gewicht ~
d	x	D	L	L ₁		T	F _{ax}	Welle P _W	Nabe P _N		
mm			mm	mm	mm	Nm	kN	N/mm ²		Nm	kg
32	x	50	51	38	55	764	47,7	166	112	490	0,552
35	x	50	51	38	55	836	47,7	152	112	490	0,495
38	x	58	58	43	65	1140	60,2	155	116	700	0,851
40	x	58	58	43	65	1200	60,2	147	116	700	0,801
42	x	60	63	48	65	1250	59,6	120	94	740	0,841
45	x	60	63	48	65	1340	59,6	112	94	740	0,741

Bestellbeispiel: RfN 7085

Typ	d	D
RfN 7085	8	14