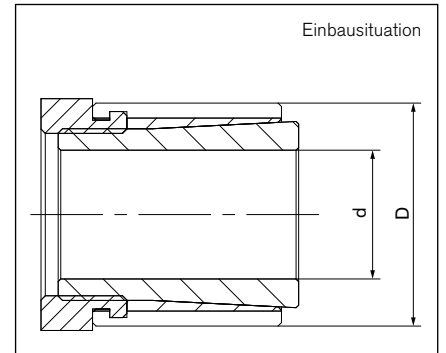
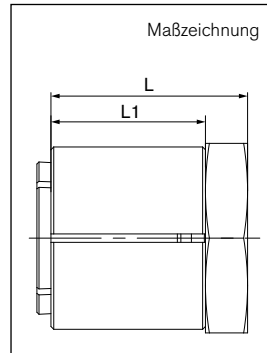
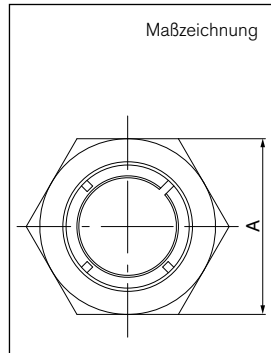
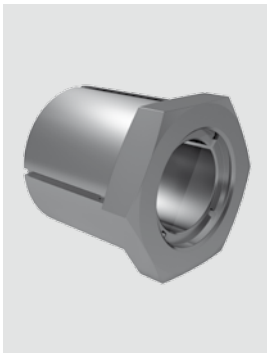


RINGFEDER® Spannsätze

RfN 7080



Grundabmessungen im ungespannten Zustand

- | | | |
|---|--|---|
| d = Innendurchmesser | T = Übertragbares Drehmoment bei angegebenen TA | PN = Flächenpressung auf der Nabe bei gegebenem TA |
| D = Außendurchmesser | F_{ax} = Übertragbare Axialkraft | TA = Vorgegebenes Anzugsmoment der Spannschrauben |
| L = Einbaulänge maximal | pw = Flächenpressung auf der Welle bei gegebenem TA | Gw = Gewicht |
| L₁ = Einbaulänge ohne Spannmutter | | |
| SW = Schlüsselweite | | |

Abmessungen Spannsatz					Schlüsselweite	Übertragbare Drehmomente oder Axialkräfte		Flächenpressung		Spannmutter	Gewicht
d	x	D	L	L ₁		T	F _{ax}	Welle	Nabe		
mm			mm		mm	Nm	kN	N/mm ²		Nm	~
								pw	PN		kg
5	x	14	19	15	14	10	4	264	97	10	0,018
6	x	14	19	15	14	12	4	220	97	10	0,017
7	x	16	22	17	16	20	5,8	205	91	17	0,026
8	x	16	22	17	16	23	5,8	180	91	17	0,024
9	x	20	24	19	22	43	9,7	246	115	35	0,047
10	x	20	24	19	22	48	9,7	221	115	35	0,044
11	x	22	24	19	22	59	10,8	225	117	44	0,051
12	x	22	24	19	22	65	10,8	207	117	44	0,048
14	x	26	28	22	27	93	13,3	179	99	65	0,081
15	x	26	28	22	27	99	13,3	167	99	65	0,075
16	x	26	28	22	27	106	13,3	156	99	65	0,071
17	x	32	34	26	32	163	19,2	187	108	110	0,149
18	x	35	36	27	36	223	24,8	224	125	160	0,197
19	x	35	36	27	36	235	24,8	213	125	160	0,189
20	x	35	36	27	36	248	24,8	202	125	250	0,182
22	x	42	41	30	46	349	31,7	197	111	250	0,343
24	x	42	41	30	46	381	31,7	181	111	250	0,322
25	x	42	41	30	46	397	31,7	174	111	355	0,31
28	x	47	44	33	50	565	40,3	174	110	355	0,403
30	x	47	44	33	50	605	40,3	163	110	490	0,375
32	x	55	51	38	55	764	47,7	166	102	490	0,626

Fortsetzung siehe nächste Seite

RINGFEDER® Locking Assemblies with central lock nut

RfN 7080

Abmessungen Spannsatz					Schlüsselweite SW	Übertragbare Drehmomente oder Axialkräfte		Flächenpressung		Spannmutter T _A	Gewicht ~
d	x	D	L	L ₁		T	F _{ax}	Welle p _w	Nabe p _N		
mm			mm		mm	Nm	kN	N/mm ²		Nm	kg
35	x	55	51	38	55	836	47,7	152	102	700	0,566
38	x	62	58	43	65	1140	60,2	155	108	700	0,897
40	x	62	58	43	65	1200	60,2	147	108	700	0,842
42	x	65	63	48	65	1250	59,6	120	87	740	0,959
45	x	65	63	48	65	1340	59,6	112	87	740	0,861
50	x	75	63	48	65	1340	59,6	84	65	740	0,86

Bestellbeispiel: RfN 7080

Typ	d	D
RfN 7080	8	16