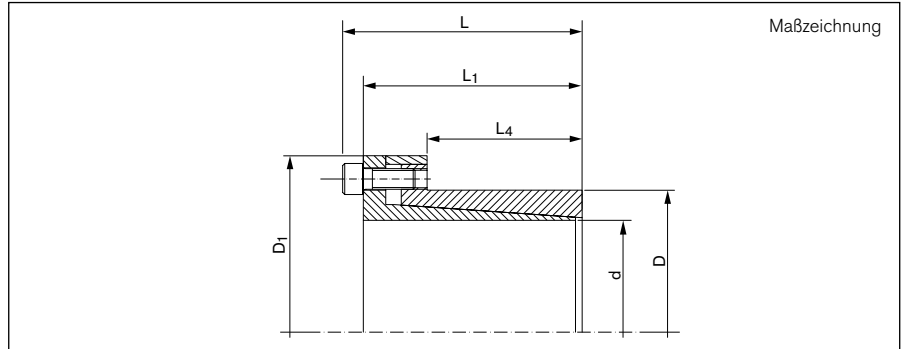
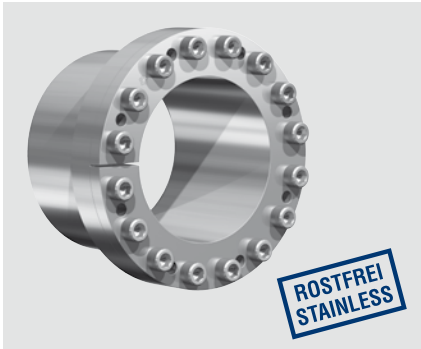


RINGFEDER® Spannsätze

RfN 7110

rostfrei



| | | |
|--|--|--|
| d = Innendurchmesser | T = Übertragbares Drehmoment bei gegebenem T_A | T_A = Vorgegebenes Abzugsmoment der Spanschrauben |
| D = Außendurchmesser | F_{ax} = Übertragbare Axialkraft | D_N = Minimal erforderlicher Nabenaußendurchmesser |
| D_1 = Außendurchmesser Bund | p_w = Wellenpressung bei gegebenem T_A | $R_{p0,2}$ = Minimal erforderliche Nabestreckgrenze material |
| L = Einbaulänge maximal | p_N = Nabenpressung bei gegebenem T_A | T_{max} = Maximal übertragbares Drehmoment |
| L_1 = Einbaulänge mind. (ohne Schrauben) | n_{sc} = Anzahl der Spanschrauben | L_N = Flanscbreite |
| L_3 = Klemmlänge | D_G = Spann- bzw. Abdrückgewinde | |
| L_4 = Einbaulänge bis Bund | | |

| Abmessungen Spansatz | | | | | | | Übertragbare Drehmomente oder Axialkräfte | | Flächenpressung | | Spanschrauben ISO 4762-A2-70 Gewinde | | | Gewicht | | |
|----------------------|---|----|----|-------|-------|-------|---|----------|-------------------|------------|--------------------------------------|-------|---|---------|----|------|
| d | x | D | L | L_1 | L_4 | D_1 | T | F_{ax} | Welle p_w | Nabe p_N | n | d_G | | T_A | ~ | |
| mm | | | | | | | Nm | kN | N/mm ² | | | | | Nm | kg | |
| 10 | x | 16 | 31 | 27 | 14 | 29 | 22 | 4 | 82 | 51 | 4 | M 4 | x | 12 | 2 | 0,06 |
| 11 | x | 18 | 31 | 28 | 14 | 32 | 24 | 4 | 75 | 46 | 4 | M 4 | x | 12 | 2 | 0,07 |
| 12 | x | 18 | 31 | 28 | 14 | 32 | 26 | 4 | 69 | 46 | 4 | M 4 | x | 12 | 2 | 0,07 |
| 14 | x | 23 | 31 | 28 | 14 | 38 | 30 | 4 | 59 | 36 | 4 | M 4 | x | 12 | 2 | 0,12 |
| 15 | x | 24 | 42 | 37 | 16 | 44 | 73 | 10 | 107 | 67 | 4 | M 6 | x | 18 | 8 | 0,21 |
| 16 | x | 24 | 42 | 37 | 16 | 44 | 78 | 10 | 101 | 67 | 4 | M 6 | x | 18 | 8 | 0,2 |
| 17 | x | 26 | 43 | 37 | 18 | 45 | 84 | 10 | 97 | 63 | 4 | M 6 | x | 18 | 8 | 0,22 |
| 18 | x | 26 | 44 | 39 | 18 | 47 | 87 | 10 | 79 | 55 | 4 | M 6 | x | 18 | 8 | 0,24 |
| 19 | x | 27 | 44 | 39 | 18 | 49 | 92 | 10 | 75 | 53 | 4 | M 6 | x | 18 | 8 | 0,25 |
| 20 | x | 28 | 44 | 39 | 18 | 50 | 97 | 10 | 71 | 51 | 4 | M 6 | x | 18 | 8 | 0,25 |
| 22 | x | 32 | 51 | 46 | 25 | 54 | 105 | 10 | 47 | 32 | 4 | M 6 | x | 18 | 8 | 0,34 |
| 24 | x | 34 | 51 | 46 | 25 | 56 | 175 | 15 | 64 | 45 | 6 | M 6 | x | 18 | 8 | 0,36 |
| 25 | x | 34 | 51 | 46 | 25 | 56 | 180 | 15 | 62 | 45 | 6 | M 6 | x | 18 | 8 | 0,35 |
| 28 | x | 39 | 51 | 46 | 25 | 61 | 200 | 15 | 55 | 40 | 6 | M 6 | x | 18 | 8 | 0,43 |
| 30 | x | 41 | 51 | 46 | 25 | 62 | 220 | 15 | 51 | 38 | 6 | M 6 | x | 18 | 8 | 0,43 |
| 32 | x | 43 | 56 | 46 | 30 | 65 | 310 | 19 | 64 | 48 | 8 | M 6 | x | 18 | 8 | 0,46 |
| 35 | x | 47 | 56 | 53 | 30 | 66 | 340 | 19 | 46 | 34 | 8 | M 6 | x | 18 | 8 | 0,52 |
| 38 | x | 50 | 56 | 53 | 30 | 72 | 370 | 19 | 42 | 32 | 8 | M 6 | x | 18 | 8 | 0,61 |
| 40 | x | 53 | 58 | 53 | 32 | 75 | 390 | 19 | 40 | 30 | 8 | M 6 | x | 18 | 8 | 0,67 |
| 42 | x | 55 | 58 | 53 | 32 | 78 | 410 | 19 | 38 | 29 | 8 | M 6 | x | 18 | 8 | 0,74 |
| 45 | x | 59 | 72 | 70 | 40 | 86 | 820 | 36 | 48 | 36 | 8 | M 8 | x | 22 | 18 | 1,12 |
| 48 | x | 62 | 72 | 70 | 40 | 87 | 880 | 36 | 45 | 35 | 8 | M 8 | x | 22 | 18 | 1,14 |
| 50 | x | 65 | 82 | 70 | 50 | 92 | 910 | 36 | 43 | 33 | 8 | M 8 | x | 22 | 18 | 1,3 |

Fortsetzung siehe nächste Seite

RINGFEDER® Spannsätze

RfN 7110

rostfrei

| Abmessungen Spannsatz | | | | | | | Übertragbare Drehmomente oder Axialkräfte | | Flächenpressung | | Spannschrauben ISO 4762-A2-70 Gewinde | | | Gewicht | | |
|-----------------------|---|----|-----|----------------|----------------|----------------|--|-----------------|-------------------------|------------------------|---|----------------|---|----------------|----|------|
| d | x | D | L | L ₁ | L ₄ | D ₁ | T | F _{ax} | Welle p _W | Nabe p _N | n | d _G | | T _A | ~ | |
| mm | | | mm | | | | Nm | kN | N/mm ² | | | | | Nm | kg | |
| 55 | x | 71 | 82 | 74 | 50 | 98 | 2.300 | 84 | 81 | 63 | 10 | M 8 | x | 22 | 34 | 0,27 |
| 60 | x | 77 | 82 | 74 | 42 | 104 | 2.510 | 84 | 74 | 57,7 | 10 | M 8 | x | 22 | 34 | 0,27 |
| 65 | x | 84 | 82 | 74 | 50 | 110 | 2.720 | 84 | 68 | 53 | 10 | M 8 | x | 22 | 34 | 0,27 |
| 70 | x | 90 | 101 | 91 | 90 | 119 | 3.640 | 104 | 66 | 52 | 8 | M 10 | x | 25 | 66 | 2,79 |

Weitere Größen auf Anfrage

Bestellbeispiel: RfN 7110 rostfrei

| Typ | d | D | Weitere Details |
|----------|----|----|-----------------|
| RfN 7110 | 25 | 34 | SST (=rostfrei) |