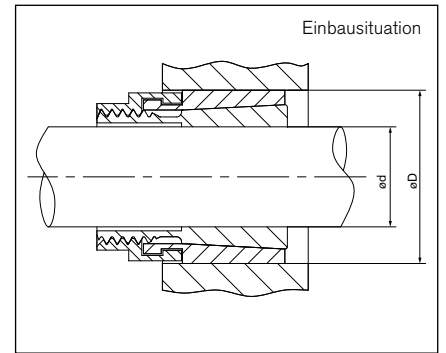
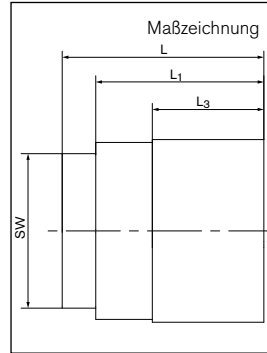
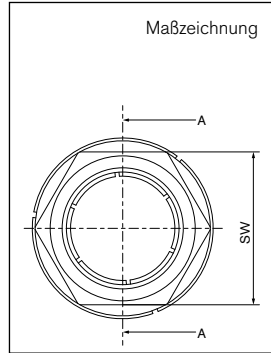


RINGFEDER® Spannsätze mit Zentralmutter

# RfN 7070



**Grundabmessungen im ungespannten Zustand**

- d** = Innendurchmesser
- D** = Außendurchmesser
- L** = Einbaulänge maximal
- L<sub>1</sub>** = Einbaulänge max. ohne Spannmutter
- L<sub>3</sub>** = Klemmlänge
- SW** = Schlüsselweite
- T** = Übertragbares Drehmoment bei angegebenem T<sub>A</sub>
- F<sub>ax</sub>** = Übertragbare Axialkraft
- P<sub>N</sub>** = Nabenpressung bei angegebenen T<sub>A</sub>
- T<sub>A</sub>** = Vorgegebenes Anzugsmoment der Spannmutter

Abmessungen Spannsatz						Schlüsselweite	Übertragbare Drehmomente oder Axialkräfte		Flächenpressung Nabe P <sub>N</sub>	Spann- schrauben T <sub>A</sub>	Gewicht ~ kg
d	x	D	L	L <sub>1</sub>	L <sub>3</sub>		T	F <sub>ax</sub>			
mm			mm			mm	Nm	kN	N/mm <sup>2</sup>	Nm	kg
5	x	16	19	16	9,5	13	10	3,2	36	14,1	0,014
6	x	16	19	16	9,5	13	13	3,42	36	14,1	0,013
7	x	20	22	19	11	16	13	3,43	26	17	0,028
8	x	20	22	19	11	16	15	3,97	26	17	0,027
9	x	20	22	19	11	16	18	4,06	26	17	0,026
10	x	23	25,5	20,5	12,5	19	23	4,15	19	23,1	0,042
11	x	23	25,5	20,5	12,5	19	25	4,22	19	23,1	0,041
12	x	23	25,5	20,5	12,5	19	28	4,3	19	23,1	0,04
14	x	26	28,5	23,5	16	22	46	4,4	13	50	0,056
15	x	26	28,5	23,5	16	22	49	4,43	13	50	0,055
16	x	26	28,5	23,5	16	22	53	4,46	13	50	0,054

Bestellbeispiel: RfN 7070

Typ	d	D
RfN 7070	10	23