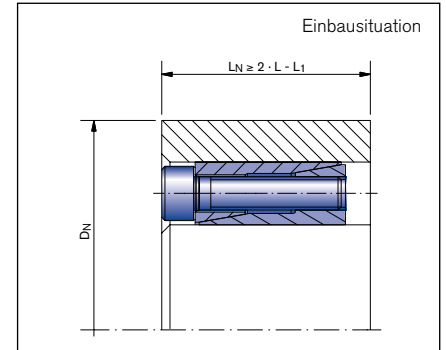
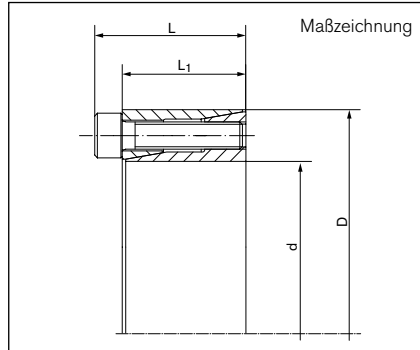


RINGFEDER® Spannsätze

RfN 7061

rostfrei



d = Innendurchmesser	T = Übertragbares Drehmoment bei angegebenem T_A	T_A = Vorgegebenes Abzugsmoment der Spannschrauben
D = Außendurchmesser	F_{ax} = Übertragbare Axialkraft	D_N = Minimal erforderlicher Nabenaußendurchmesser
D₁ = Außendurchmesser Bund	p_w = Wellenpressung bei gegebenem T_A	R_{p0,2} = Minimal erforderliche Nabenstreckgrenze material
L = Einbaulänge maximal	p_N = Nabenpressung bei gegebenem T_A	T_{max} = Maximal übertragbares Drehmoment
L₁ = Einbaulänge mind. (ohne Schrauben)	n_{Sc} = Anzahl der Spannschrauben	L_N = Flanschbreite
L₃ = Klemmlänge	D_G = Spann- bzw. Abdrückgewinde	

Abmessungen Spannsatz					Übertragbare Drehmomente oder Axialkräfte		Flächenpressung		Spannschrauben ISO 4762 - A2 - 70			Gewicht
d	x	D	L	L ₁	T	F _{ax}	Welle p _w	Nabe p _N	n	Gewinde d _G	T _A	~
mm					Nm	kN	N/mm ²				Nm	kg
6	x	16	13,5	11	3	0,9	49	19	3	M 2,5	0,5	0,012
7	x	17	13,5	11	3	0,9	42	17	3	M 2,5	0,5	0,013
8	x	18	13,5	11	4	0,9	37	17	3	M 2,5	0,5	0,015
9	x	20	15,5	13	6	1,2	37	17	4	M 2,5	0,5	0,02
10	x	20	15,5	13	6	1,2	33	17	4	M 2,5	0,5	0,019
11	x	22	15,5	13	7	1,2	30	15	4	M 2,5	0,5	0,024
12	x	22	15,5	13	7	1,2	26	15	4	M 2,5	0,5	0,022
14	x	26	20	17	13	1,9	28	15	4	M 3	0,9	0,039
15	x	28	20	17	14	1,9	26	14	4	M 3	0,9	0,044
16	x	32	21	17	28	3,5	45	23	4	M 4	2,2	0,066
17	x	35	25	21	30	3,5	34	17	4	M 4	2,2	0,092
18	x	35	25	21	32	3,5	32	17	4	M 4	2,2	0,087
19	x	35	25	21	34	3,5	31	17	4	M 4	2,2	0,084
20	x	38	26	21	55	5,5	45	24	4	M 5	4,2	0,1
22	x	40	26	21	61	5,5	41	23	4	M 5	4,2	0,11
24	x	47	32	26	96	8,0	44	23	4	M 6	7,3	0,2
25	x	47	32	26	100	8,0	43	23	4	M 6	7,3	0,19
28	x	50	32	26	210	15	57	32	4	M 6	7,3	0,2
30	x	55	32	26	220	15	54	29	6	M 6	7,3	0,27
32	x	55	35	26	240	15	50	29	6	M 6	7,3	0,25
35	x	60	35	29	350	20	55	32	8	M 6	7,3	0,36
38	x	65	35	29	380	20	51	29	8	M 6	7,3	0,43
40	x	65	35	29	400	20	48	29	8	M 6	7,3	0,4

Bestellbeispiel: RfN 7061 rostfrei

Weitere Größen auf Anfrage

Typ	d	D	Weitere Details
RfN 7061	25	47	SST (=rostfrei)