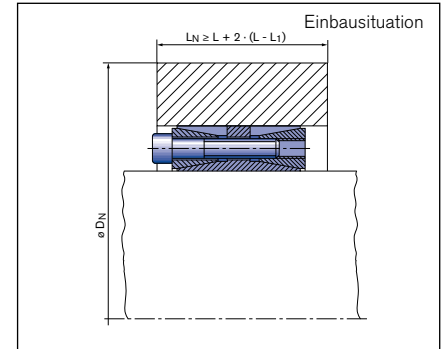
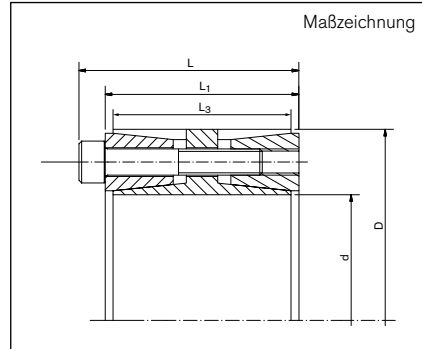
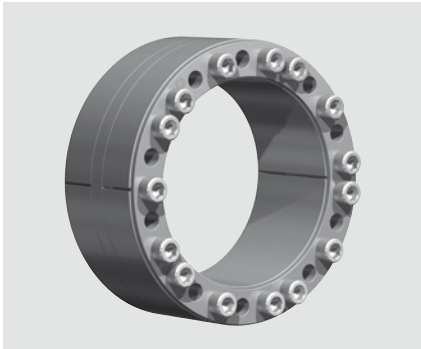


RINGFEDER® Spannsätze

RfN 7015.1



d = Innendurchmesser	T = Übertragbares Drehmoment bei angegebene T_A	T_A = Vorgegebenes Abzugsmoment der Spannschrauben
D = Außendurchmesser	F_{ax} = Übertragbare Axialkraft	D_N = Minimal erforderlicher Nabenaußendurchmesser
D_1 = Außendurchmesser Bund	P_W = Wellenpressung bei angegebene T_A	$R_{p0,2}$ = Minimal erforderliche Nabestreckgrenze
L = Einbaulänge maximal	P_N = Nabenpressung bei angegebene T_A	T_{max} = Maximal übertragbares Drehmoment
L_1 = Einbaulänge mind. (ohne Schrauben)	n_{Sc} = Anzahl der Spannschrauben	L_N = Flanschbreite
L_3 = Klemmlänge	D_G = Spann- bzw. Abdrückgewinde	
L_4 = Einbaulänge bis Bund		

Abmessungen Spannsatz			Übertragbare Drehmomente oder Axialkräfte		Flächenpressung		Spannschrauben ISO 4762-12.9 Gewinde			Gewicht	min. D_N^* $R_{p0,2}$ [N/mm ²]						
d	x	D	L	L_1	L_3	T	F_{ax}	Welle P_W	Nabe P_N	n	d_G	T_A	~	200	300	400	T_{max}
mm			mm			Nm	kN	N/mm ²				Nm	kg	mm			Nm
100	x	145	75	65	60	6.575	132	91	63	9	M 10 x 55	83	4,1	184	171	166	7.736
110	x	155	75	65	60	8.037	146	92	65	10	M 10 x 55	83	4,4	199	184	178	9.455
120	x	165	75	65	60	10.521	175	101	74	12	M 10 x 55	83	4,8	220	201	193	12.377
130	x	180	84	74	68	14.247	219	101	73	15	M 10 x 60	83	6,5	240	219	211	16.761
140	x	190	84	74	68	15.343	219	94	69	15	M 10 x 60	83	7	248	229	221	18.050
150	x	200	84	74	68	17.534	234	94	70	16	M 10 x 60	83	7,4	263	242	233	20.629
160	x	210	84	74	68	21.041	263	99	75	18	M 10 x 60	83	7,8	282	257	247	24.754
170	x	225	93	81	75	27.352	322	105	80	15	M 12 x 65	145	10	309	279	267	32.179
180	x	235	93	81	75	30.892	343	106	81	8	M 12 x 65	145	10,6	325	293	280	36.344
190	x	250	106	94	88	36.684	386	96	73	18	M 12 x 75	145	14,3	355	306	294	43.158
200	x	260	106	94	88	42.906	429	101	78	20	M 12 x 75	145	15	358	323	309	50.477
220	x	285	116	104	98	49.556	451	89	69	21	M 12 x 80	145	19,8	376	345	332	58.301
240	x	305	116	104	98	61.784	515	93	73	24	M 12 x 80	145	21,4	412	375	359	72.688
260	x	325	116	104	98	75.300	579	97	77	27	M 12 x 80	145	23	449	405	387	88.588
280	x	355	140	126	120	115.034	822	106	84	28	M 14 x 100	230	35,2	512	454	431	135.334
300	x	375	140	126	120	123.250	822	99	80	28	M 14 x 100	230	37,4	527	472	450	145.001
320	x	405	158	142	135	179.962	1125	110	87	28	M 16 x 110	355	51,3	593	522	495	211.720
340	x	425	158	142	135	191.209	1125	103	83	28	M 16 x 110	355	54,1	607	540	514	224.952
360	x	455	183	165	158	209.622	1165	84	67	24	M 18 x 140	485	75,4	598	550	529	246.615
380	x	475	183	165	158	248.927	1310	90	72	27	M 18 x 140	485	79	642	584	559	292.855
400	x	495	183	165	158	310.552	1553	101	82	32	M 18 x 140	485	82,8	706	629	598	365.355
420	x	515	183	165	158	326.079	1553	96	78	32	M 18 x 140	485	86,5	721	647	617	383.623

Fortsetzung siehe nächste Seite

RINGFEDER® Spannsätze

RfN 7015.1

Abmessungen Spannsatz						Übertragbare Drehmomente oder Axialkräfte		Flächenpressung		Spannschrauben ISO 4762-12.9 Gewinde				Gewicht	min. D _N * Rp0,2 [N/mm ²]			T _{max}	
d	x	D	L	L ₁	L ₃	T	F _{ax}	Welle p _W	Nabe p _N	n	d _G		T _A	~	200	300	400		
mm			mm			Nm	kN	N/mm ²					Nm	kg	mm			Nm	
440	x	545	200	180	172	372.775	1694	91	74	27	M 20	x	140	690	110	742	673	644	438.558
460	x	565	200	180	172	389.719	1694	87	71	27	M 20	x	140	690	114	759	691	663	458.493
480	x	585	200	180	172	451.848	1883	93	76	30	M 20	x	140	690	119	807	728	696	531.586
500	x	605	200	180	172	470.675	1883	89	74	30	M 20	x	140	690	123	824	747	715	553.735
520	x	630	220	200	190	522.135	2008	80	66	32	M 20	x	150	690	148	827	760	732	614.277
540	x	650	220	200	190	542.218	2008	77	64	32	M 20	x	150	690	154	845	779	751	637.903
560	x	670	220	200	190	632.587	2259	84	70	36	M 20	x	150	690	160	897	818	785	744.220
580	x	690	220	200	190	655.180	2259	81	68	36	M 20	x	150	690	165	914	837	805	770.800
600	x	710	220	200	190	677.772	2259	78	66	36	M 20	x	150	690	170	932	856	824	797.379
620	x	730	220	200	190	700.364	2259	76	64	36	M 20	x	150	690	175	949	875	844	823.958
640	x	750	220	200	190	722.957	2259	73	63	36	M 20	x	150	690	180	967	894	863	850.537

Weitere Größen auf Anfrage

Bestellbeispiel: RfN 7015.1

Typ	d	D
RfN 7015.1	150	200