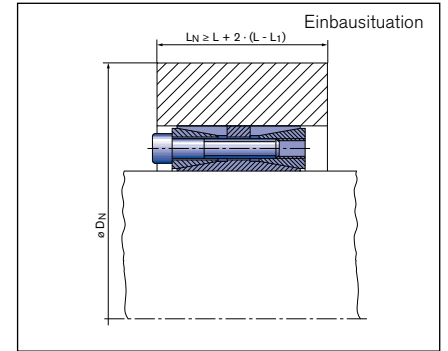
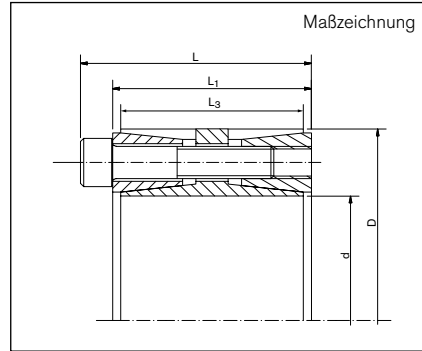
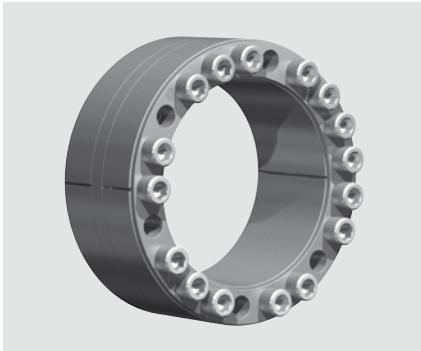


RINGFEDER® Spannsätze

RfN 7015.0



d = Innendurchmesser	T = Übertragbares Drehmoment bei gegebenem T_A	T_A = Vorgegebenes Abzugsmoment der Spannschrauben
D = Außendurchmesser	F_{ax} = Übertragbare Axialkraft	D_N = Minimal erforderlicher Nabenaußendurchmesser
D_1 = Außendurchmesser Bund	P_W = Wellenpressung bei gegebenem T_A	$R_{p0,2}$ = Minimal erforderliche Nabenstreckgrenze
L = Einbaulänge maximal	P_N = Nabenpressung bei gegebenem T_A	T_{max} = Maximal übertragbares Drehmoment
L_1 = Einbaulänge mind. (ohne Schrauben)	n_{Sc} = Anzahl der Spannschrauben	L_N = Flanschbreite
L_3 = Klemmlänge	D_G = Spann- bzw. Abdrückgewinde	
L_4 = Einbaulänge bis Bund		

Abmessungen Spannsatz				Übertragbare Drehmomente oder Axialkräfte		Flächenpressung		Spannschrauben			Gewicht	min. D_N^*			T_{max}		
d	x	D	L	L_1	L_3	T	F_{ax}	Welle	Nabe	n		T_A	~	Rp0,2 [N/mm ²]			
mm		mm	mm	mm	mm	Nm	kN	P_W	P_N		d_G				200	300	400
100	x	145	77	65	60	14.244	285	198	136	10	M 12 x 55	145	4,1	287	218	198	16.757
110	x	155	77	65	60	15.668	285	180	127	10	M 12 x 55	145	4,4	283	225	206	18.433
120	x	165	77	65	60	20.511	342	198	144	12	M 12 x 55	145	4,8	354	256	230	24.130
130	x	180	86	74	68	27.775	427	197	142	15	M 12 x 60	145	6,5	390	280	251	32.676
140	x	190	86	74	68	35.894	513	220	162	18	M 12 x 60	145	7	---	327	283	42.228
150	x	200	86	74	68	38.458	513	205	154	18	M 12 x 60	145	7,4	---	329	289	45.244
160	x	210	86	74	68	47.858	598	224	171	21	M 12 x 60	145	7,8	---	380	322	56.304
170	x	225	95	81	75	59.620	701	222	168	18	M 14 x 65	230	10	---	399	341	70.141
180	x	235	95	81	75	63.127	701	210	161	18	M 14 x 65	230	10,6	---	400	347	74.267
190	x	250	108	94	88	74.038	779	186	141	20	M 14 x 75	230	14,3	562	394	352	87.104
200	x	260	108	94	88	93.522	935	211	163	24	M 14 x 75	230	15	---	461	394	110.026
220	x	285	120	104	98	105.616	960	189	146	18	M 16 x 90	355	19,8	693	462	408	124.254
240	x	305	120	104	98	153.624	1280	231	182	24	M 16 x 90	355	21,4	---	621	499	180.734
260	x	325	120	104	98	173.360	1334	222	178	25	M 16 x 90	355	23	---	641	523	203.953
280	x	355	144	126	120	216.499	1546	200	158	24	M 18 x 110	485	35,2	---	626	536	254.705
300	x	375	144	126	120	241.629	1611	195	156	25	M 18 x 110	485	37,4	---	652	561	284.269
320	x	405	162	142	135	333.337	2083	199	157	25	M 20 x 120	690	51,3	---	711	609	392.161
340	x	425	162	142	135	354.170	2083	187	150	25	M 20 x 120	690	54,1	---	714	623	416.671
360	x	455	187	165	158	463.312	2574	186	147	25	M 22 x 130	930	75,4	---	761	665	545.073
380	x	475	187	165	158	489.052	2574	176	141	25	M 22 x 130	930	79	1.149	768	679	575.355
400	x	495	187	165	158	514.791	2574	167	135	25	M 22 x 130	930	82,8	1.100	777	694	605.637
420	x	515	187	165	158	648.637	3089	191	156	30	M 22 x 130	930	86,5	---	907	777	763.102

Fortsetzung siehe nächste Seite

RINGFEDER® Spannsätze

RfN 7015.0

Abmessungen Spannsatz						Übertragbare Drehmomente oder Axialkräfte		Flächenpressung		Spannschrauben ISO 4762-12.9 Gewinde				Gewicht	min. D _N * Rp0,2 [N/mm ²]			T _{max}	
d	x	D	L	L ₁	L ₃	T	F _{ax}	Welle p _w	Nabe p _N	n	d _G		T _A	~	200	300	400		
mm			mm			Nm	kN	N/mm ²					Nm	kg	mm			Nm	
440	x	545	204	180	172	799.628	3635	192	155	30	M 24	x	150	1.200	110	---	954	819	940.738
460	x	565	204	180	172	835.974	3635	184	150	30	M 24	x	150	1.200	114	---	957	832	983.499
480	x	585	204	180	172	930.476	3877	188	154	32	M 24	x	150	1.200	119	---	1.018	876	1.094.677
500	x	605	204	180	172	969.246	3877	181	149	32	M 24	x	150	1.200	123	---	1.022	889	1.140.289
520	x	630	227	200	190	1.127.063	4335	173	143	30	M 27	x	160	1.600	148	1.547	1.023	903	1.325.956
540	x	650	227	200	190	1.170.411	4335	167	139	30	M 27	x	160	1.600	154	1.490	1.031	918	1.376.955
560	x	670	227	200	190	1.213.760	4335	161	135	30	M 27	x	160	1.600	160	1.451	1.041	933	1.427.951
580	x	690	227	200	190	1.257.109	4335	155	131	30	M 27	x	160	1.600	165	1.424	1.053	949	1.478.951
600	x	710	227	200	190	1.387.154	4624	160	135	32	M 27	x	160	1.600	170	1.555	1.108	992	1.631.946

Weitere Größen auf Anfrage

Bestellbeispiel: RfN 7015.0

Typ	d	D
RfN 7015.0	150	200