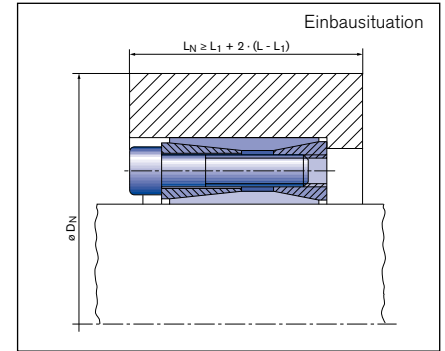
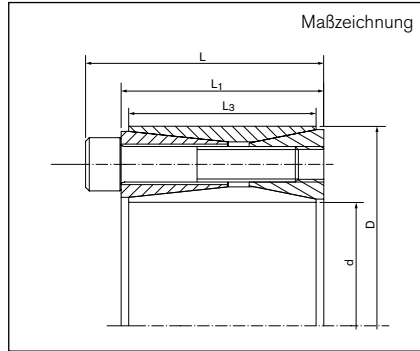
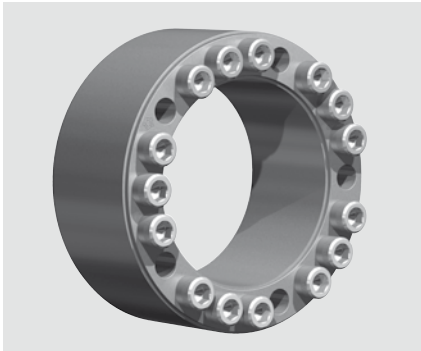


RINGFEDER® Spannsätze

RfN 7014



d = Innendurchmesser	T = Übertragbares Drehmoment bei gegebenem T_A	T_A = Vorgegebenes Abzugsmoment der Spannschrauben
D = Außendurchmesser	F_{ax} = Übertragbare Axialkraft	D_N = Minimal erforderlicher Nabenaußendurchmesser
D_1 = Außendurchmesser Bund	p_w = Wellenpressung bei gegebenem T_A	$R_{p0,2}$ = Minimal erforderliche Nabestreckgrenze
L = Einbaulänge maximal	p_N = Nabenpressung bei gegebenem T_A	T_{max} = Maximal übertragbares Drehmoment
L_1 = Einbaulänge mind. (ohne Schrauben)	n_{sc} = Anzahl der Spannschrauben	L_N = Flanschbreite
L_3 = Klemmlänge	D_G = Spann- bzw. Abdrückgewinde	
L_4 = Einbaulänge bis Bund		

Abmessungen Spannsatz			Übertragbare Drehmomente oder Axialkräfte		Flächenpressung		Spannschrauben ISO 4762-12.9 Gewinde			Gewicht	min. D_N^* $R_{p0,2}$ [N/mm ²]			T_{max}			
d	x	D	L	L_1	L_3	T	F_{ax}	Welle p_w	Nabe p_N	n	d_G	T_A	~		200	300	400
mm			mm			Nm	kN	N/mm ²				Nm	kg	mm			Nm
70	x	120	74	62	56	6.850	196	200	117	8	M 12 x 55	145	3,3	197	165	154	8.068
80	x	130	74	62	56	11.650	291	263	162	12	M 12 x 55	145	3,7	---	215	189	13.813
90	x	140	74	62	56	13.000	289	234	150	12	M 12 x 55	145	4	310	220	196	15.505
100	x	160	94	80	74	19.700	394	213	133	12	M 14 x 70	230	7,2	312	239	217	23.620
110	x	170	94	80	74	26.600	484	242	157	14	M 14 x 70	230	7,7	---	284	248	32.045
120	x	180	94	80	74	28.900	482	222	148	15	M 14 x 70	230	8,3	416	287	255	34.968
130	x	190	94	80	74	31.200	480	205	140	15	M 14 x 70	230	8,8	399	292	263	37.903
140	x	200	94	80	74	40.200	574	227	159	17	M 14 x 70	230	9,3	---	337	294	49.017
150	x	210	94	80	74	42.900	572	212	151	18	M 14 x 70	230	10	510	340	301	52.489
160	x	230	110	94	88	64.000	800	227	158	17	M 16 x 80	355	14,9	---	390	339	78.558
170	x	240	110	94	88	67.800	798	214	152	18	M 16 x 80	355	15,7	---	394	347	83.477
180	x	250	110	94	88	83.000	922	235	169	20	M 16 x 80	355	16,4	---	453	384	102.483
190	x	260	110	94	88	88.000	926	223	163	21	M 16 x 80	355	17,2	---	454	390	108.947
200	x	270	110	94	88	105.000	1050	242	179	23	M 16 x 80	355	18,8	---	524	431	130.330
220	x	300	134	116	110	123.000	1118	189	139	21	M 18 x 100	485	27,7	662	470	420	153.404
240	x	320	134	116	110	153.000	1275	198	148	24	M 18 x 100	485	29,8	---	527	463	191.651
260	x	340	134	116	110	186.000	1431	205	157	26	M 18 x 100	485	32	---	586	506	233.920
280	x	370	156	136	130	230.000	1643	192	145	24	M 20 x 120	690	46	---	606	533	290.328
300	x	390	156	136	130	245.000	1633	179	138	24	M 20 x 120	690	49	874	614	548	310.335

Bestellbeispiel: RfN 7014

Typ	d	D
RfN 7014	150	210