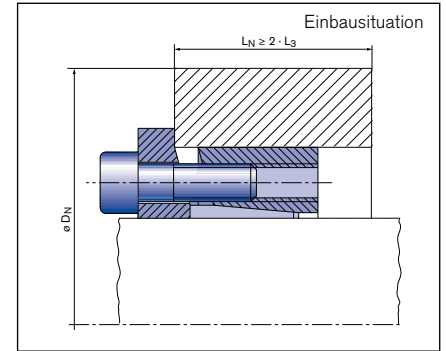
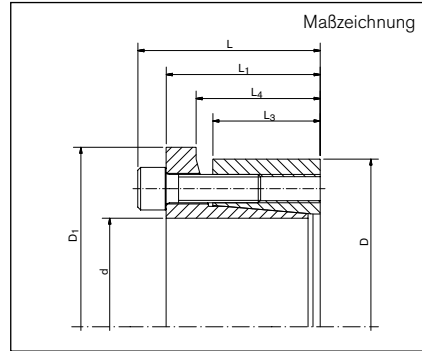
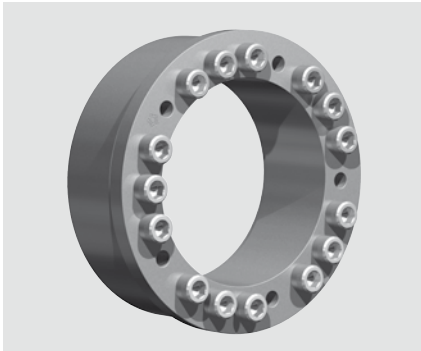


RINGFEDER® Spannsätze

# RfN 7013.1



<b>d</b> = Innendurchmesser	<b>T</b> = Übertragbares Drehmoment bei angegebenem $T_A$	<b>T<sub>A</sub></b> = Vorgegebenes Abzugsmoment der Spannschrauben
<b>D</b> = Außendurchmesser	<b>F<sub>ax</sub></b> = Übertragbare Axialkraft	<b>D<sub>N</sub></b> = Minimal erforderlicher Nabenaußendurchmesser
<b>D<sub>1</sub></b> = Außendurchmesser Bund	<b>P<sub>w</sub></b> = Wellenpressung bei angegebenem $T_A$	<b>R<sub>p0,2</sub></b> = Minimal erforderliche Nabestreckgrenze
<b>L</b> = Einbaulänge maximal	<b>P<sub>N</sub></b> = Nabenpressung bei angegebenem $T_A$	<b>T<sub>max</sub></b> = Maximal übertragbares Drehmoment
<b>L<sub>1</sub></b> = Einbaulänge mind. (ohne Schrauben)	<b>n<sub>sc</sub></b> = Anzahl der Spannschrauben	<b>L<sub>N</sub></b> = Flanschbreite
<b>L<sub>3</sub></b> = Klemmlänge	<b>D<sub>G</sub></b> = Spann- bzw. Abdrückgewinde	
<b>L<sub>4</sub></b> = Einbaulänge bis Bund		

Abmessungen Spannsatz						Übertragbare Drehmomente oder Axialkräfte		Flächenpressung		Spannschrauben			Gewicht	min. D <sub>N</sub> * R <sub>p0,2</sub> [N/mm <sup>2</sup> ]			T <sub>max</sub>				
d	x	D	L	L <sub>1</sub>	L <sub>3</sub>	L <sub>4</sub>	D <sub>1</sub>	T	F <sub>ax</sub>	Welle P <sub>w</sub>	Nabe P <sub>N</sub>	n	ISO 4762-12.9 Gewinde d <sub>G</sub>		T <sub>A</sub>	~		200	300	400	
mm						mm		Nm	kN	N/mm <sup>2</sup>					Nm	kg	mm			Nm	
19	x	47	37	31	21,7	25,7	53	285	30	300	90	6	M 6	x	20	17	0,29	70	61	57	310
20	x	47	37	31	21,7	25,7	53	300	30	290	90	6	M 6	x	20	17	0,29	70	61	57	330
22	x	47	37	31	21,7	25,7	53	330	30	260	90	6	M 6	x	20	17	0,27	70	61	57	360
24	x	50	37	31	21,7	25,7	56	420	40	300	110	7	M 6	x	20	17	0,31	80	68	63	460
25	x	50	37	31	21,7	25,7	56	440	40	290	110	7	M 6	x	20	17	0,3	80	68	63	480
28	x	55	37	31	21,7	25,7	62	490	40	260	100	7	M 6	x	20	17	0,36	83	72	68	530
30	x	55	37	31	21,7	25,7	62	530	40	240	100	7	M 6	x	20	17	0,34	83	72	68	580
32	x	60	37	31	21,7	25,7	68	740	50	270	110	9	M 6	x	20	17	0,41	95	81	75	810
35	x	60	37	31	21,7	25,7	68	810	50	250	110	9	M 6	x	20	17	0,38	95	81	75	890
38	x	65	37	31	21,7	25,7	73	890	50	230	100	10	M 6	x	20	17	0,44	99	86	80	970
40	x	65	37	31	21,7	25,7	73	940	50	220	100	10	M 6	x	20	17	0,41	99	86	80	1.030
42	x	75	46	38	25,3	30,3	83	1.730	80	300	130	9	M 8	x	25	41	0,76	137	110	100	1.900
45	x	75	46	38	25,3	30,3	83	1.860	80	280	130	9	M 8	x	25	41	0,7	137	110	100	2.040
48	x	80	46	38	25,3	30,3	88	1.980	80	270	130	9	M 8	x	25	41	0,8	140	114	105	2.170
50	x	80	46	38	25,3	30,3	88	2.070	80	260	130	9	M 8	x	25	41	0,76	140	114	105	2.270
55	x	85	46	38	25,3	30,3	95	2.540	90	270	140	10	M 8	x	25	41	0,82	159	126	114	2.790
60	x	90	46	38	25,3	30,3	100	2.770	90	250	130	10	M 8	x	25	41	0,88	161	130	118	3.040
65	x	95	46	38	25,3	30,3	105	3.580	110	260	140	12	M 8	x	25	41	0,94	181	142	128	3.930
70	x	110	60	50	33,4	40,4	120	5.100	140	240	130	10	M 10	x	35	83	2,1	195	158	144	5.610
75	x	115	60	50	33,4	40,4	125	5.460	140	230	120	10	M 10	x	35	83	2,2	194	161	148	6.000
80	x	120	60	50	33,4	40,4	130	5.850	140	210	110	10	M 10	x	35	83	2,3	195	164	152	6.430
85	x	125	60	50	33,4	40,4	135	7.450	180	230	130	12	M 10	x	35	83	2,4	222	180	164	8.190

Fortsetzung siehe nächste Seite

RINGFEDER® Spannsätze

**RfN 7013.1**

Abmessungen Spannsatz							Übertragbare Drehmomente oder Axialkräfte		Flächenpressung		Spannschrauben ISO 4762-12.9 Gewinde			Gewicht	min. D <sub>N</sub> <sup>+</sup> Rp0,2 [N/mm <sup>2</sup> ]			T <sub>max</sub>	
d	x	D	L	L <sub>1</sub>	L <sub>3</sub>	L <sub>4</sub>	D <sub>1</sub>	T	F <sub>ax</sub>	Welle p <sub>w</sub>	Nabe p <sub>N</sub>	n	d <sub>G</sub>	T <sub>A</sub>	~	200	300		400
mm			mm				Nm	kN	N/mm <sup>2</sup>				Nm	kg	mm			Nm	
90	x	130	60	50	33,4	40,4	140	7.900	180	220	120	12	M 10 x 35	83	2,6	225	184	168	8.690
95	x	135	60	50	33,4	40,4	145	9.900	210	260	150	15	M 10 x 35	83	2,7	269	207	185	10.890
100	x	145	68	58	40,8	47,8	155	11.000	220	190	110	15	M 10 x 35	83	3,7	238	199	184	12.100
110	x	155	68	58	40,8	47,8	165	12.100	220	180	110	15	M 10 x 35	83	4	246	209	194	13.310
120	x	165	68	58	40,8	47,8	175	15.700	260	190	120	18	M 10 x 35	83	4,3	279	231	212	17.270
130	x	180	77	65	45,4	52,4	190	20.700	320	190	120	15	M 12 x 40	145	5,9	305	252	231	22.770
140	x	190	77	65	45,4	52,4	200	22.500	320	180	110	15	M 12 x 40	145	6,3	312	261	241	24.750
150	x	200	77	65	45,4	52,4	210	28.500	380	200	130	18	M 12 x 40	145	6,7	357	288	262	31.350

Bestellbeispiel: RfN 7013.1

Typ	d	D
RfN 7013.1	150	200