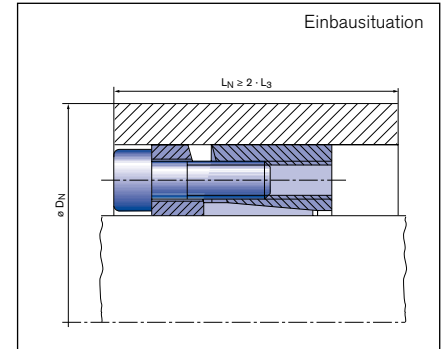
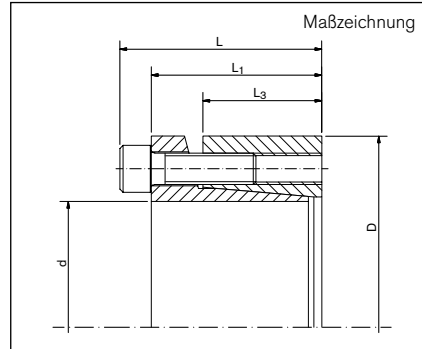
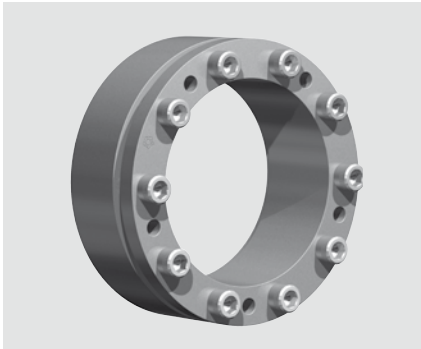


RINGFEDER® Spannsätze

RfN 7013.0



d = Innendurchmesser	T = Übertragbares Drehmoment bei gegebenem T_A	T_A = Vorgegebenes Abzugsmoment der Spannschrauben
D = Außendurchmesser	F_{ax} = Übertragbare Axialkraft	D_N = Minimal erforderlicher Nabenaußendurchmesser
D_1 = Außendurchmesser Bund	PW = Wellenpressung bei gegebenem T_A	$R_{p0,2}$ = Minimal erforderliche Nabenstreckgrenze
L = Einbaulänge maximal	PN = Nabenpressung bei gegebenem T_A	T_{max} = Maximal übertragbares Drehmoment
L_1 = Einbaulänge mind. (ohne Schrauben)	n_{sc} = Anzahl der Spannschrauben	L_N = Flanschbreite
L_3 = Klemmlänge	D_G = Spann- bzw. Abdrückgewinde	
L_4 = Einbaulänge bis Bund		

Abmessungen Spannsatz			Übertragbare Drehmomente oder Axialkräfte		Flächenpressung		Spannschrauben ISO 4762-12.9 Gewinde			Gewicht	min. D_N^* $R_{p0,2}$ [N/mm ²]			T_{max}			
d	x	D	L	L_1	L_3	T	F_{ax}	Welle PW	Nabe PN	n	d_G	T_A	~		200	300	400
mm			mm			Nm	kN	N/mm ²				Nm	kg	mm			Nm
19	x	47	37	31	21,7	285	30	300	90	4	M 6 x 20	17	0,29	70	61	57	320
20	x	47	37	31	21,7	300	30	290	90	4	M 6 x 20	17	0,29	70	61	57	340
22	x	47	37	31	21,7	330	30	260	90	4	M 6 x 20	17	0,27	70	61	57	370
24	x	50	37	31	21,7	420	40	300	110	5	M 6 x 20	17	0,31	80	68	63	480
25	x	50	37	31	21,7	440	40	290	110	5	M 6 x 20	17	0,3	80	68	63	500
28	x	55	37	31	21,7	490	40	260	100	5	M 6 x 20	17	0,36	83	72	68	560
30	x	55	37	31	21,7	530	40	240	100	5	M 6 x 20	17	0,34	83	72	68	600
32	x	60	37	31	21,7	740	50	270	110	6	M 6 x 20	17	0,41	95	81	75	850
35	x	60	37	31	21,7	810	50	250	110	6	M 6 x 20	17	0,38	95	81	75	930
38	x	65	37	31	21,7	890	50	230	100	6	M 6 x 20	17	0,44	99	86	80	1.020
40	x	65	37	31	21,7	940	50	220	100	6	M 6 x 20	17	0,41	99	86	80	1.080
42	x	75	46	38	25,3	1.730	80	300	130	6	M 8 x 25	41	0,76	137	110	100	1.980
45	x	75	46	38	25,3	1.860	80	290	130	6	M 8 x 25	41	0,7	137	110	100	2.130
48	x	80	46	38	25,3	1.980	80	270	130	6	M 8 x 25	41	0,8	140	114	105	2.270
50	x	80	46	38	25,3	2.070	80	260	130	6	M 8 x 25	41	0,76	140	114	105	2.380
55	x	85	46	38	25,3	2.540	90	270	140	7	M 8 x 25	41	0,82	159	126	114	2.920
60	x	90	46	38	25,3	2.770	90	250	130	7	M 8 x 25	41	0,88	161	130	118	3.180
65	x	95	46	38	25,3	3.580	110	260	140	8	M 8 x 25	41	0,94	181	142	128	4.110
70	x	110	60	50	33,4	5.100	140	240	130	7	M 10 x 35	83	2,1	195	158	144	5.860
75	x	115	60	50	33,4	5.460	140	230	120	7	M 10 x 35	83	2,2	194	161	148	6.270
80	x	120	60	50	33,4	5.850	140	210	110	7	M 10 x 35	83	2,3	195	164	152	6.720
85	x	125	60	50	33,4	7.450	180	230	130	8	M 10 x 35	83	2,4	222	180	164	8.560

Fortsetzung siehe nächste Seite

RINGFEDER® Spannsätze

RfN 7013.0

Abmessungen Spansatz						Übertragbare Drehmomente oder Axialkräfte		Flächenpressung		Spanschrauben ISO 4762-12.9 Gewinde				Gewicht	min. D _N * Rp0,2 [N/mm ²]			T _{max}	
d	x	D	L	L ₁	L ₃	T	F _{ax}	Welle p _W	Nabe p _N	n	d _G		T _A	~	200	300	400		
mm			mm			Nm	kN	N/mm ²					Nm	kg	mm			Nm	
90	x	130	60	50	33,4	7.900	180	220	120	8	M 10	x	35	83	2,6	225	184	168	9.080
95	x	135	60	50	33,4	9.900	210	260	150	10	M 10	x	35	83	2,7	269	207	185	11.380
100	x	145	68	58	40,8	11.000	220	190	110	10	M 10	x	35	83	3,7	238	199	184	12.650
110	x	155	68	58	40,8	12.100	220	180	110	10	M 10	x	35	83	4	246	209	194	13.910
120	x	165	68	58	40,8	15.700	260	190	120	12	M 10	x	35	83	4,3	279	231	212	18.050
130	x	180	77	65	45,4	20.700	320	190	120	10	M 12	x	40	145	5,9	305	252	231	23.800
140	x	190	77	65	45,4	22.500	320	180	110	10	M 12	x	40	145	6,3	312	261	241	25.870
150	x	200	77	65	45,4	28.500	380	200	130	12	M 12	x	40	145	6,7	357	288	262	32.770

Bestellbeispiel: RfN 7013.0

Typ	d	D
RfN 7013.0	150	200