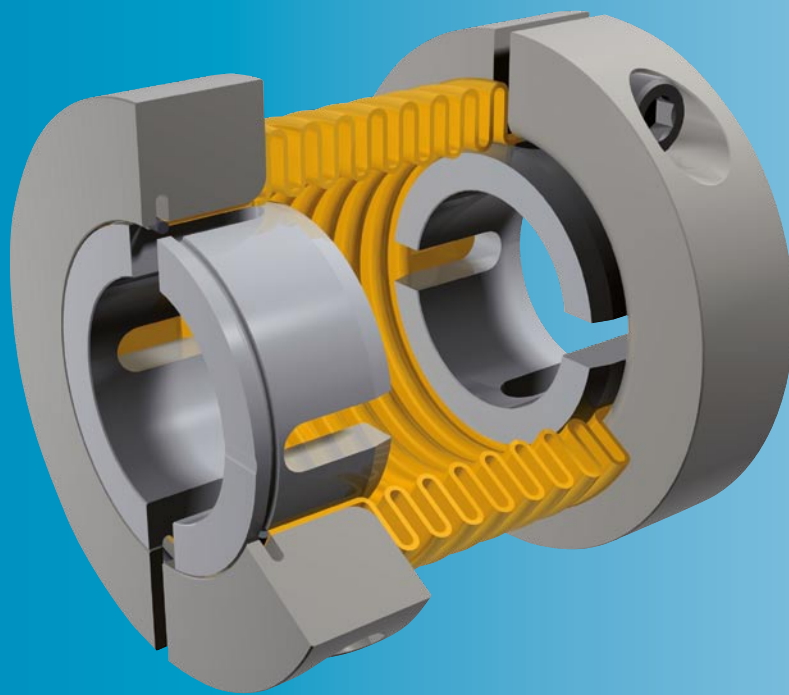


smartflex[®]

Die perfekte Wellenkupplung



www.mayr.com

- *niedrige Kosten*
- *steckbare, variable Bohrungsdurchmesser*
- *größere Wellenverlagerung*
- *minimales Massenträgheitsmoment*

K.932.V10.D

mayr[®]

Ihr zuverlässiger Partner

smartflex®

bessere Technik für weniger Geld

Ihre Vorteile beim Einsatz der neuen smartflex®-Kupplung

Weniger Kosten

- äußerst günstiges Preis/Leistungsverhältnis aufgrund des genial einfachen Aufbaus
- Einsparung von Montagezeit durch einfache und schnelle Wellenbefestigung

Höhere Präzision

- spielfreie Wellenbefestigung
- spielfreie Drehmomentübertragung
- sehr hohe Drehsteifigkeit

Schneller verfügbar

- schnellstmögliche Lieferung durch Baukastensystem
- Lieferung in 24 Stunden bei Standard-Lagerteilen

Ausgleich von deutlich größerem Wellenversatz

- bis zu dreimal höhere Verlagerungsfähigkeit als übliche Metallbalgkupplungen bei radialem Wellenversatz
- niedrige Rückstellkräfte auf die Wellenlagerungen

Mehr Dynamik im Antrieb

- minimales Massenträgheitsmoment
- sichere Drehmomentübertragung auch bei hohen Drehzahlen

Höhere Betriebssicherheit

- hohe Verlagerungsfähigkeit eliminiert die häufigste Ausfallursache vergangener Metallbalg-Generationen.



die perfekte Servokupplung

spielfreie, drehsteife Metallbalgkupplung für elastischen Ausgleich von Wellenversatz

Hohe Verfügbarkeit durch flexibles Baukastensystem



Metallbalg und Klemmrings der smartflex®-Kupplung sind innerhalb einer Baugröße für alle Ausführungen gleich. Die Anpassung für die jeweils benötigten Wellendurchmesser erfolgt über Reduzierbuchsen, die einfach und schnell in die Klemmrings eingerastet werden. Dieses Konzept garantiert Ihnen geringste Lagerhaltung und hohe Verfügbarkeit.

Für jeden Antrieb die optimale Wellenkupplung

Jeder Antrieb hat seine speziellen Eigenheiten und stellt ganz unterschiedliche Anforderungen an die Kupplungen, die das Drehmoment von einer Welle auf eine zweite übertragen und auftretenden Wellenversatz ausgleichen. Bei hochtourigen, dynamischen oder reversierenden Präzisionsantrieben sind meistens nur spielfreie Kupplungen in der Lage, die Anforderungen zu erfüllen.

mayr® Antriebstechnik hat mit

- **Lamellenpaketkupplungen**,
- **Metallbalgkupplungen** und
- **Elastomerkupplungen**

drei der gängigsten und attraktivsten spielfreien Wellenkupplungen im Programm und bietet damit für sehr viele Antriebe eine optimale Lösung.

Übersicht: Spielfreie Wellenkupplungen Bauarten, Ausführungen, Eigenschaften

primeflex Metallbalg- kupplungen	ROBA®-DS Servo- kupplungen	smartflex® Metallbalg- kupplungen	ROBA®-ES Elastomer- kupplungen	ROBA®-DS Ganzstahl- kupplungen	EAS®-control-DS Drehmoment- Messkupplung	ROBA®-DS Ganzstahl- kupplungen
Elastisches Element						
Metallbalg	Lamellenpaket	Metallbalg	Kunststoffelement	Lamellenpaket	Lamellenpaket	Lamellenpaket
Nenn Drehmomentbereich in Nm						
24 - 120	35 - 150	16 - 700	4 - 1250	190 - 24000	190 - 1600	22000 - 110000
maximal zulässige Drehzahl in min⁻¹						
8000	22500	10000	28000	13600	9500	3600
Wellendurchmesser in mm						
10 - 45	10 - 45	8 - 85	6 - 80	14 - 170	14 - 110	auf Anfrage
max. Dauerbetriebstemperatur in °C						
120	100	120	100	250	70	250
Drehsteif						
x	x	x		x	x	x
Drehelastisch						
			x			
Schwingungsdämpfend						
			x			
Kombinierbar mit Sicherheitskupplung						
x	x	x	x	x		x
Drehmomentmessung integrierbar						
				x		x
Abstand zwischen Wellenenden						
abgestuft	variabel	abgestuft	fix	variabel	fix	variabel
Eingelenk-Ausführung						
	x		x	x		x
• Wellenversatz-Ausgleich axial						
	x		x	x		x
• Wellenversatz-Ausgleich radial						
			x			
• Wellenversatz-Ausgleich winklig						
	x		x	x		x
Zweigelenk-Ausführung						
x	x	x		x	x	x
• Wellenversatz-Ausgleich axial						
x	x	x		x	x	x
• Wellenversatz-Ausgleich radial						
x	x	x		x	x	x
• Wellenversatz-Ausgleich winklig						
x	x	x		x	x	x
ATEX-Ausführung gemäß 94/9 EG						
	x		x	x		
Produktkatalog						
P.933.V __.D	K.950.V __.D	K.932.V __.D	K.940.V __.D	K.950.V __.D	K.950.V __.D	P.950000.V __.D

Standard-Ausführung

kurze Baulänge

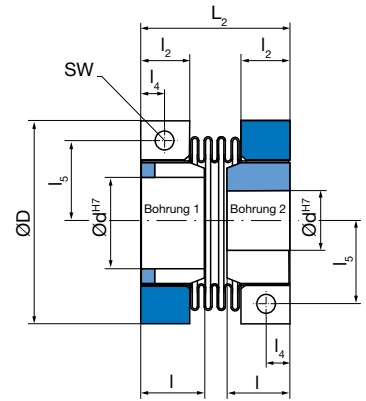
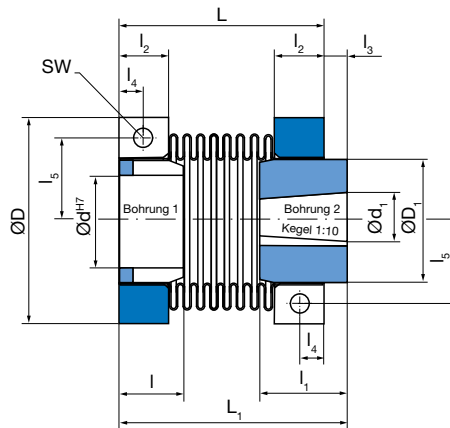
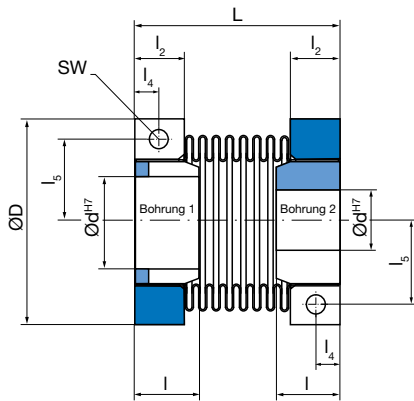


Bild 1: Type 932.333

Bild 2: Type 932.343
(nur Größe 1 und 2)

Bild 3: Type 932.433
(nur Größe 1 bis 5)
(Reduzierbuchse mit kegeliger Bohrung auf Anfrage)

Technische Daten				Größe					
				0	1	2	3	4	5
Nennmoment		T_{KN}	[Nm]	16	40	100	200	400	700
minimale Nabenbohrung ¹⁾		d_{min}	[mm]	8	11	16	18	30	40
maximale Nabenbohrung ¹⁾		d_{max}	[mm]	19	25	36	50	62	85
kegelige Nabenbohrung		d_1	[mm]	-	16	16	-	-	-
maximale Drehzahl		n_{max}	[min ⁻¹]	10 000	8 000	6 000	4 000	3 000	2 500
Schrauben	Anzugsmoment ± 5%	T_A	[Nm]	10	14	17	41	77	133
	Schlüsselweite	SW	[mm]	4	5	5	6	8	10
Zulässige Verlagerungen ²⁾	zul. Axialversatz	Type 932.3_3	ΔK_a	[mm]	0,4	0,6	0,8	0,8	0,8
	zul. Radialversatz	Type 932.433	ΔK_r	[mm]	-	0,3	0,4	0,4	0,6
	zul. winkliger Versatz	Type 932.3_3	ΔK_w	[°]	3	3	3	3	1,5
		Type 932.433	ΔK_w	[°]	-	1,5	1,5	1,5	1,2
Federsteifen	axiale Federsteife	Type 932.3_3	C_{ax}	[N/mm]	50	70	90	120	172
		Type 932.433	C_{ax}	[N/mm]	-	140	180	240	175
	Torsion	Type 932.3_3	C_T	[Nm/rad]	4 000	9 000	22 000	50 000	125 000
		Type 932.433	C_T	[Nm/rad]	-	18 000	44 000	100 000	168 000

1) Übertragbare Drehmomente und Vorzugsbohrungen nach Tabelle 1 und 2 Seite 5 beachten.
2) Die zulässigen Verlagerungen dürfen nicht gleichzeitig die maximalen Werte erreichen.

Maße	Größe					
	0	1	2	3	4	5
D	46	57	72	94	118	146
D ₁	-	29,9	42,2	-	-	-
L	49,5	59,3	72	90,3	115	124
L ₁	-	71,5	82	-	-	-
L ₂	-	43,7	52,5	65,6	87	98
l	15	18	20	26	32	36
l ₁	-	30	30	-	-	-
l ₂	13	15	17	22	28	31
l ₃	-	12	10	-	-	-
l ₄	6,5	7,5	9	11,5	14	15,5
l ₅	15,2	20	27	34,5	44	56

Massenträgheitsmomente [10 ⁻⁶ kgm ²]	Größe					
	0	1	2	3	4	5
Type 932.333	36	104	330	1210	3420	8450
Type 932.343	-	107	340	-	-	-
Type 932.433	-	94	290	1060	3290	8400

Gewichte [kg]	Größe					
	0	1	2	3	4	5
Type 932.333	0,132	0,245	0,467	1,00	1,80	2,80
Type 932.343	-	0,265	0,521	-	-	-
Type 932.433	-	0,217	0,400	0,876	1,70	2,73

Übertragbare Drehmomente der Klemmverbindung - bohrungsabhängig - Type 932.__3

	Bohrung	Größe					
		0	1	2	3	4	5
Reibschlüssig übertragbare Drehmomente der Klemmverbindung	Ø8	9,6	-	-	-	-	-
	Ø9	11	-	-	-	-	-
	Ø11	14	24	-	-	-	-
	Ø12	16	26	-	-	-	-
	Ø14	16	31	-	-	-	-
	Ø16	16	35	60	-	-	-
	Ø18	16	39	68	120	-	-
	Ø19	16	40	72	127	-	-
	Ø20	-	40	75	133	-	-
	Ø22	-	40	84	147	-	-
	Ø25	-	40	100	167	-	-
	Ø28	-	-	100	187	-	-
	Ø30	-	-	100	200	240	-
	Ø32	-	-	100	200	256	-
	Ø35	-	-	100	200	280	-
	Ø36	-	-	100	200	290	-
	Ø38	-	-	-	200	305	-
	Ø40	-	-	-	200	320	420
	Ø42	-	-	-	200	340	440
	Ø45	-	-	-	200	360	475
Ø48	-	-	-	200	390	510	
Ø50	-	-	-	200	400	530	
Ø55	-	-	-	-	400	580	
Ø60	-	-	-	-	400	640	
Ø62	-	-	-	-	400	660	
Ø65	-	-	-	-	-	690	
Ø70	-	-	-	-	-	700	
Ø75	-	-	-	-	-	700	
Ø80	-	-	-	-	-	700	
Ø85	-	-	-	-	-	700	

Tabelle 1

Vorzugsbohrungen

	Größe																				
	0		1		2		3				4				5						
Vorzugsbohrungen Ø d ^{H7}	-	10	-	20	-	20	30	-	20	30	40	50	30	40	50	60	40	50	60	70	80
	-	11	11	-	-	-	-	-	-	-	-	-	-	-	-	-	-	-	-	-	-
	-	12	12	22	-	22	32	-	22	32	42	-	32	42	-	62	42	-	62	-	-
	-	-	13	-	-	-	-	-	-	-	-	-	-	-	-	-	-	-	-	-	-
	-	14	14	24	-	24	-	-	24	-	-	-	-	-	-	-	-	-	-	-	-
	-	15	15	25	-	25	35	-	25	35	45	-	35	45	55	-	45	55	65	75	85
	-	16	16	-	16	26	36	-	26	36	-	-	36	48	-	-	-	-	-	-	-
	-	-	-	-	17	27	-	-	27	-	-	-	-	-	-	-	-	-	-	-	-
	8	18	18	-	18	28	-	18	28	38	48	-	38	-	-	-	48	-	-	-	-
	9	19	19	-	19	-	-	19	-	-	-	-	-	-	-	-	-	-	-	-	-

Tabelle 2

Bestellnummer

_ / 9 3 2 . _ _ 3 / _ / _

Größe 0 bis 5	langer Metallbalg kurzer Metallbalg	3 4	3 4	beidseitig zylindrische Bohrung ³⁾ zylindrische Bohrung und kegelige Bohrung ^{4) 5)}	Bohrung 1 Ø d ^{H7} (siehe Tabelle Seite 4)	Bohrung 2 Ø d ₁ (siehe Tabelle Seite 4)

Beispiel: 2 / 932.343 / Ød 20 / Ød₁ 16

3) Type 932.433 (beidseitig zylindrische Bohrung in Verbindung mit kurzem Metallbalg): nur Größe 1 bis 5
 4) Type 932.343 (zylindrische Bohrung und kegelige Bohrung in Verbindung mit langem Metallbalg): nur Größe 1 und 2
 5) Type 932.443 (zylindrische Bohrung und kegelige Bohrung in Verbindung mit kurzem Metallbalg): auf Anfrage

Größenauswahl

Auswahl der Kupplungsgröße

Die Auslegung erfolgt über Diagramm 1 (Größe 0 - 2) bzw. Diagramm 2 (Größe 3 - 5) mit „Drehmoment M (Nm)“ und „Verlagerung (%):“:

1. Bestimmung der Koordinate „Drehmoment M“:

- Ermitteln Sie das maximale Betriebsdrehmoment.
- Multiplizieren Sie das Betriebsdrehmoment mit den Werten aus Tabelle 3 (Temperaturfaktor) und Tabelle 4 (Betriebsfaktor) (Zwischenwerte Interpolieren).

2. Bestimmung der Koordinate „Verlagerung“:

- Bestimmen Sie die einzelnen Wellenverlagerungen in Prozent, gemessen an den „Zulässigen Wellenverlagerungen“ der anvisierten Kupplungsgröße (siehe Technische Daten, Seite 4).
Beispiel für Größe 2: 0,2 mm Axialversatz entspricht 25 % vom zulässigen Wert 0,8 mm.
- Summieren Sie die einzelnen Prozentwerte. Die Summe muss kleiner als 100 Prozent sein.

3. Tragen Sie die beiden ermittelten Koordinatenwerte in das entsprechende Diagramm ein.

Der Schnittpunkt muss unterhalb der Kennlinie der anvisierten Kupplungsgröße liegen.

4. Liegt der Schnittpunkt oberhalb der Kennlinie,

- wählen Sie eine größere Kupplung,
- reduzieren Sie die Wellenverlagerungen oder
- halten Sie Rücksprache mit unserem Werk.

Diagramm 1

Größe 0 bis 2

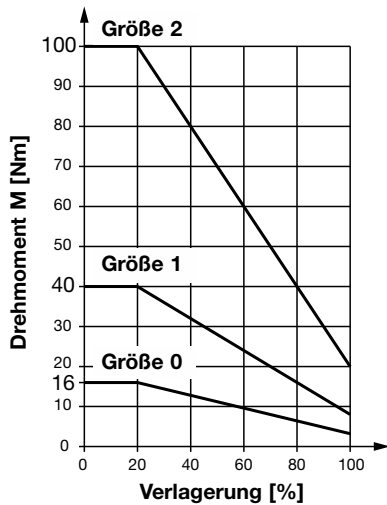
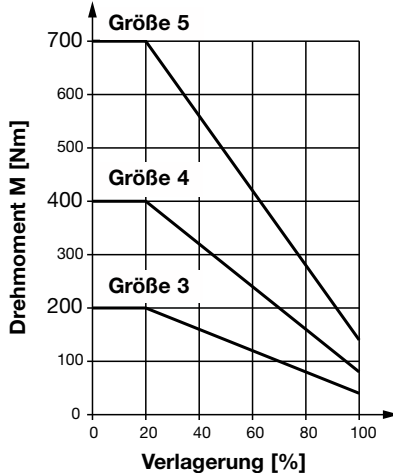


Diagramm 2

Größe 3 bis 5



Technische Erläuterungen

Teileliste

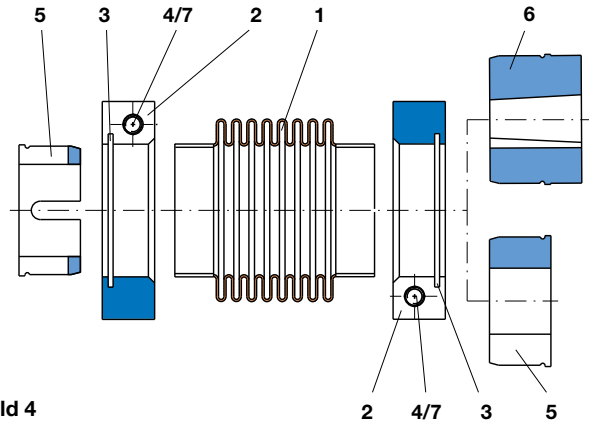


Bild 4

- | | |
|--------------------|--|
| 1 Metallbalg | 5 Reduzierbuchse |
| 2 Klemmring | 6 Reduzierbuchse mit kegelförmiger Bohrung |
| 3 Haltefeder | 7 Scheibe |
| 4 Zylinderschraube | |

Lieferzustand

- einzeln verpackt in Faltschachtel oder
- zusammengesteckt und mit Kabelbinder gesichert
- Bohrungen in den Reduzierbuchsen (5) und Reduzierbuchse mit kegelförmiger Bohrung (6) sind mit H7-Passungen ausgeführt.

Anpassung an Wellendurchmesser

Die Reduzierbuchse (5) kann durch axialen Druck (manuell oder auf kleiner Handpresse) aus dem Klemmring (2) herausgedrückt und ausgetauscht werden.

Anforderungen an die Wellen

- Oberflächengüte: 1,6 µm
 - Rundlaufgenauigkeit: 0,01 mm
 - Mindestzugfestigkeit: 500 N/mm²
 - Passung: h6
- Bei anderen Passungen Rücksprache mit dem Werk.**

Funktion

smartflex®-Kupplungen übertragen das Drehmoment spielfrei und gleichen radialen, axialen und winkligen Wellenversatz aus.

Temperaturbeständigkeit

Dauertemperatur bis 120 °C (höhere Temperaturen auf Anfrage)

Einbaulage

beliebig

	Temperatur			
	50 °C	80 °C	100 °C	120 °C
Temperaturfaktor f_t	1	1,1	1,2	1,3

Tabelle 3

	Belastung		
	gleichförmige	ungleichförmige	stoßende
Betriebsfaktor f_b	1,5	2	2,5 - 4

Für Antriebe in Werkzeugmaschinen (Servomotoren) sind erfahrungsgemäß f_b -Werte von 1,5 anzunehmen

Tabelle 4

Kurzbeschreibung – Montage der Kupplung

Eine detaillierte Montagebeschreibung entnehmen Sie bitte der dem Produkt zugehörigen Einbau- und Betriebsanleitung **B.9.8.D.**

Wichtige Montagehinweise

- Konservierungsschicht in den Bohrungen abwaschen mit Petroleum, Testbenzin, Kaltreiniger usw.
- Bohrungen und Wellen müssen fett- und ölfrei sein.
- Die zulässigen Wellenverlagerungen auf keinen Fall überschreiten.
- Beschädigung des Metallbalgs (1) vor und bei der Montage unbedingt vermeiden.
- Klemmring (2) mit Haltefeder (3) muss in Reduzierbuchse (5) beziehungsweise Reduzierbuchse mit kegelförmiger Bohrung (6) eingerastet sein.
- Wird eine Reduzierbuchse öfter als 5 mal demontiert bzw. montiert, kann das die Ringnut unzulässig deformieren.
- Damit die in Tabelle 1 auf Seite 5 angegebenen Drehmomente sicher übertragen werden, müssen die Schlitze von Metallbalg (1), Klemmring (2) und Reduzierbuchse (5) aufeinander ausgerichtet werden (siehe Bild 5).

Montage der Kupplung Typen 932.333 (Bild 1, Seite 4) und 932.433 (Bild 3, Seite 4) – siehe auch Bild 6 und Bild 8

1. Kontrollieren Sie, ob sich die Kupplung leicht auf beide Wellen aufschieben lässt.
2. Schieben Sie die komplette Kupplung über die gesamte Länge der Reduzierbuchse (5) auf eine Welle.
3. Achten Sie darauf, dass der Metallbalg (1) bis auf Anschlag zwischen Klemmring (2) und Reduzierbuchse (5) eingeschoben ist und die Schlitze von Metallbalg (1), Klemmring (2) und Reduzierbuchse (5) aufeinander ausgerichtet sind (siehe Bild 5).
4. Ziehen Sie die Zylinderschraube (4) an. Das Schraubenanzugsmoment (siehe Technische Daten, Seite 4) muss unbedingt eingehalten werden.
5. Schieben Sie die zweite Welle über die gesamte Länge der Reduzierbuchse (5) in die Kupplung.
6. Kontrollieren Sie, ob der Metallbalg (1) bis auf Anschlag zwischen Klemmring (2) und Reduzierbuchse (5) eingeschoben ist und die Schlitze von Metallbalg (1), Klemmring (2) und Reduzierbuchse (5) aufeinander ausgerichtet sind (siehe Bild 5).
7. Ziehen Sie die Zylinderschraube (4) an. Das Schraubenanzugsmoment (siehe Technische Daten, Seite 4) muss unbedingt eingehalten werden.

Montage der Kupplung Typen 932.343 (Bild 2, Seite 4) – siehe auch Bild 7 und Bild 8

1. Ziehen Sie den Klemmring (2) mit der vorstehenden Reduzierbuchse mit kegelförmiger Bohrung (6) von der Kupplung ab.
2. Legen Sie gegebenenfalls die Passfeder in die konische Welle ein.
3. Schieben Sie die Reduzierbuchse mit kegelförmiger Bohrung (6) auf die konische Welle.
4. Fixieren Sie die Reduzierbuchse mit kegelförmiger Bohrung (6) mittels Mutter bzw. Schraube mit Pressdeckel.
5. Schieben Sie den Rest der Kupplung mit der offenen Metallbalgseite bis auf Anschlag zwischen den Klemmring (2) und die Reduzierbuchse mit kegelförmiger Bohrung (6).
6. Ziehen Sie die Zylinderschraube (4) an. Das Schraubenanzugsmoment (siehe Technische Daten, Seite 4) muss unbedingt eingehalten werden.
7. Schieben Sie die zweite Welle über die gesamte Länge der Reduzierbuchse (5) in die Kupplung.
8. Kontrollieren Sie, ob der Metallbalg (1) bis auf Anschlag zwischen Klemmring (2) und Reduzierbuchse (5) eingeschoben ist und die Schlitze von Metallbalg (1), Klemmring (2) und Reduzierbuchse (5) aufeinander ausgerichtet sind (siehe Bild 5).
9. Ziehen Sie die Zylinderschraube (4) an. Das Schraubenanzugsmoment (siehe Technische Daten, Seite 4) muss unbedingt eingehalten werden.



Schlitze von Metallbalg (1), Klemmring (2) und Reduzierbuchse (5) müssen aufeinander ausgerichtet sein. Bei der Reduzierbuchse mit 4 Schlitzen muss einer der 4 Schlitze mit den Schlitzen von Klemmring (2) und Metallbalg (1) fluchten.

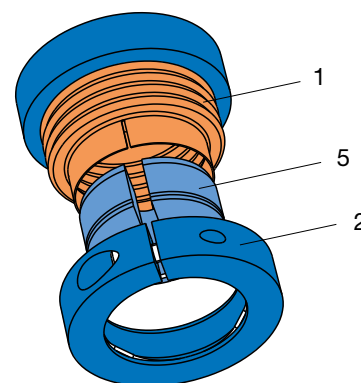


Bild 5

Montage der Kupplung auf zylindrischer Welle

Zylinderschraube (4)
Schraubenanzugsmoment
(siehe Technische Daten)
unbedingt
einhalten!

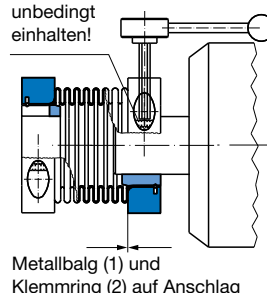
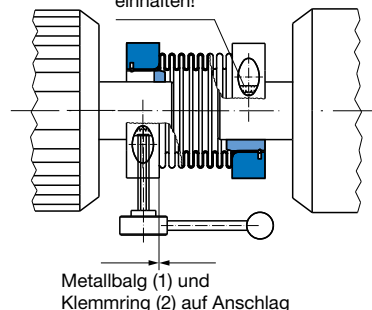


Bild 6

Zylinderschraube (4)
Schraubenanzugsmoment
(siehe Technische Daten)
unbedingt
einhalten!



Montage der Kupplung auf kegelförmiger Welle

Zylinderschraube (4)
Schraubenanzugsmoment
(siehe Technische Daten)
unbedingt
einhalten!

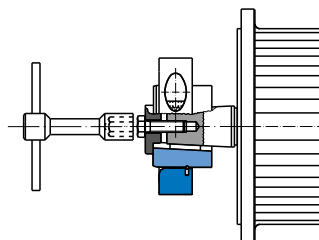
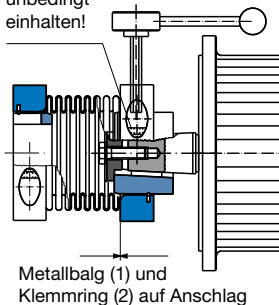


Bild 7



Montage der Kupplung in einer Glocke

Werkzeug vorsichtig ansetzen,
Klemmring (2) ist nicht gegen
Verdrehen gesichert

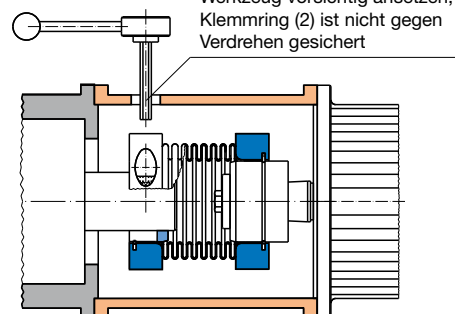


Bild 8

Stammhaus

Chr. Mayr GmbH + Co. KG
Eichenstraße 1, D-87665 Mauerstetten
Tel.: 0 83 41/8 04-0, Fax: 0 83 41/80 44 21
www.mayr.com, E-Mail: info@mayr.com



mayr[®]

Service Deutschland

Baden-Württemberg

Esslinger Straße 7
70771 Leinfelden-Echterdingen
Tel.: 07 11/45 96 01 0
Fax: 07 11/45 96 01 10

Bayern

Eichenstraße 1
87665 Mauerstetten
Tel.: 0 83 41/80 41 04
Fax: 0 83 41/80 44 23

Chemnitz

Bornaer Straße 205
09114 Chemnitz
Tel.: 03 71/4 74 18 96
Fax: 03 71/4 74 18 95

Franken

Unterer Markt 9
91217 Hersbruck
Tel.: 0 91 51/81 48 64
Fax: 0 91 51/81 62 45

Hagen

Im Langenstück 6
58093 Hagen
Tel.: 0 23 31/78 03 0
Fax: 0 23 31/78 03 25

Kamen

Lünener Straße 211
59174 Kamen
Tel.: 0 23 07/23 63 85
Fax: 0 23 07/24 26 74

Nord

Schiefer Brink 8
32699 Extertal
Tel.: 0 57 54/9 20 77
Fax: 0 57 54/9 20 78

Rhein-Main

Hans-Böckler-Straße 6
64823 Groß-Umstadt
Tel.: 0 60 78/7 82 53 37
Fax: 0 60 78/9 30 08 00

Niederlassungen

China

Mayr Zhangjiagang
Power Transmission Co., Ltd.
Changxing Road No. 16,
215600 Zhangjiagang
Tel.: 05 12/58 91-75 65
Fax: 05 12/58 91-75 66
info@mayr-ptc.cn

Großbritannien

Mayr Transmissions Ltd.
Valley Road, Business Park
Keighley, BD21 4LZ
West Yorkshire
Tel.: 0 15 35/66 39 00
Fax: 0 15 35/66 32 61
sales@mayr.co.uk

Frankreich

Mayr France S.A.
Z.A.L. du Minopole
BP 16
62160 Bully-Les-Mines
Tel.: 03.21.72.91.91
Fax: 03.21.29.71.77
contact@mayr.fr

Italien

Mayr Italia S.r.l.
Viale Veneto, 3
35020 Saonara (PD)
Tel.: 0 49/8 79 10 20
Fax: 0 49/8 79 10 22
info@mayr-italia.it

Singapur

Mayr Transmission (S) PTE Ltd.
No. 8 Boon Lay Way Unit 03-06,
TradeHub 21
Singapore 609964
Tel.: 00 65/65 60 12 30
Fax: 00 65/65 60 10 00
info@mayr.com.sg

Schweiz

Mayr Kupplungen AG
Tobelackerstraße 11
8212 Neuhausen am Rheinfall
Tel.: 0 52/6 74 08 70
Fax: 0 52/6 74 08 75
info@mayr.ch

USA

Mayr Corporation
4 North Street
Waldwick
NJ 07463
Tel.: 2 01/4 45-72 10
Fax: 2 01/4 45-80 19
info@mayrcorp.com

Vertretungen

Australien

Transmission Australia Pty. Ltd.
22 Corporate Ave,
3178 Rowville, Victoria
Australien
Tel.: 0 39/7 55 44 44
Fax: 0 39/7 55 44 11
info@transaus.com.au

China

Mayr Power Transmission Co., Ltd.
Shanghai Representative Office
Room 2206, No. 888 Yishan Road
200233 Shanghai, VR China
Tel.: 0 21/64 32 01 60
Fax: 0 21/64 57 56 21
Trump.feng@mayr.de

Indien

National Engineering
Company (NENCO)
J-225, M.I.D.C.
Bhosari Pune 411026
Tel.: 0 20/27 13 00 29
Fax: 0 20/27 13 02 29
nenco@nenco.org

Japan

MATSUI Corporation
2-4-7 Azabudai
Minato-ku
Tokyo 106-8641
Tel.: 03/35 86-41 41
Fax: 03/32 24 24 10
k.goto@matsui-corp.co.jp

Südafrika

Torque Transfer
Private Bag 9
Elandsfontein 1406
Tel.: 0 11/8 99 00 00
Fax: 0 11/8 99 65 74
torque@bearings.co.za

Südkorea

Mayr Korea Co. Ltd.
Room No.1002, 10th floor,
Nex Zone, SK TECHNOPARK,
77-1, SungSan-Dong,
SungSan-Gu, Changwon, Korea
Tel.: 0 55/2 62-40 24
Fax: 0 55/2 62-40 25
info@mayrkorea.com

Taiwan

German Tech Auto Co., Ltd.
No. 28, Fenggong Zhong Road,
Shengang Dist.,
Taichung City 429, Taiwan R.O.C.
Tel.: 04/25 15 05 66
Fax: 04/25 15 24 13
abby@zfgta.com.tw

Werkzeugmaschinen

Applications in China
Dynamic Power Transmission Co., Ltd.
Block 5th, No. 1699, Songze Road,
Xujing Industrial Zone
201702 Shanghai, China
Tel.: 021/59883978
Fax: 021/59883979
dtschanghai@online.sh.cn

Weitere Vertretungen:

Benelux-Staaten, Brasilien, Dänemark, Finnland, Griechenland, Hongkong, Indonesien, Israel, Kanada, Malaysia, Neuseeland, Norwegen, Österreich, Philippinen, Polen, Rumänien, Russland, Schweden, Slowakei, Slowenien, Spanien, Thailand, Tschechien, Türkei, Ungarn

Die komplette Adresse Ihrer zuständigen Vertretung finden Sie unter www.mayr.com im Internet.

mayr[®]
Ihr zuverlässiger Partner