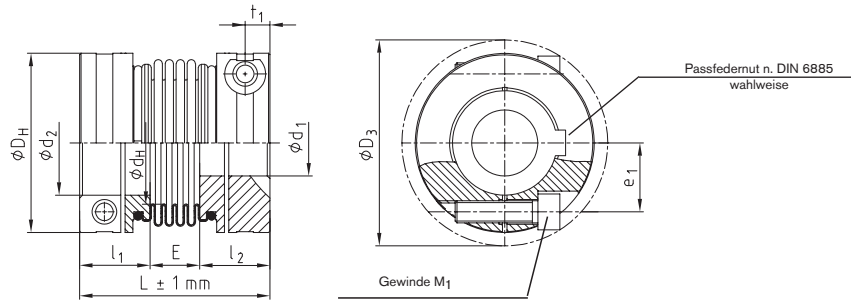


Bauart S mit Klemmnaben



- Kurzbauend
- Höhere Drehfedersteifigkeit
- Geringeres Massenträgheitsmoment
- Temperaturbereich: für Größe 5 bis 12: -30 °C bis +100 °C
ab Größe 16: Durch Bördel-Einpress-Verbindung geeignet für hohe Temperaturbereiche max. 200 °C
- Gute Korrosionsbeständigkeit
- Fertigbohrung ab Ø 6 mm wahlweise auch mit Passfedernut nach DIN 6885 Bl.1 - JS9 erhältlich



TOOLFLEX® Bauart S mit Klemmnaben Nabenwerkstoff Aluminium (Gr. 55/65 Stahl)/Balgwerkstoff Edelstahl

Größe	Abmessungen [mm]											
	mind./maxi. Fertigbohrung		Allgemein				Klemmschrauben DIN EN ISO 4762					
	min. d	max. d	L	$l_1; l_2$	E	D_H	d_H	M_1	D_3	t_1	e_1	T_A [Nm]
7	3	7	24	9	6	15	9	M2	16,5	3,2	5	0,37
9	3	9	29	11	7	20	12	M2,5	21,5	3,5	7,1	0,76
12	4	12	34,5	13	8,5	25	16	M3	26,5	4	8,5	1,34
16	5	16	45	17,0	11	32	20	M4	35,0	5	12,0	2,9
20	8	20	55	21,5	12	40	27	M5	43,5	6	14,5	6
30	10	30	63	23,0	17	55	33	M6	58,0	7	19	10
38	12	38	69	25,5	18	65	42	M8	72,6	9	25	25
42	14	42	84	30,0	24	70	46	M8	76,1	9	27	25
45	14	45	86,5	32,0	22,5	83	58	M10	89,0	11	30	49
55 ⁴⁾	20	55	111	40,0	31	100	73	M12	106,0	14	37	120
65 ⁴⁾	30	65	126	45,0	36	125	95	M14	127,2	15	45	185

NEW

Technische Daten

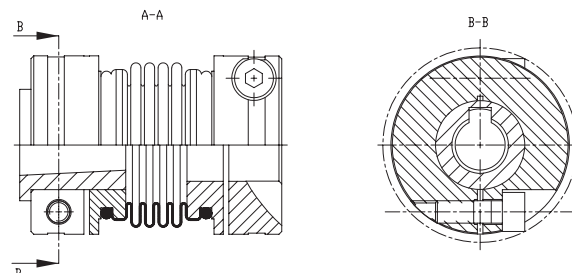
Größe	Balg-Nabe-Verbindung	Drehmoment Balg $T_{KN}^{1)}$ [Nm]	Drehzahl $n^{2)}$ [min ⁻¹]	Trägheitsmoment ³⁾ [$\times 10^{-6} \text{kgm}^2$]	Torsionssteife C_T [Nm/rad]	Axial Federsteife [N/mm]	Radial Federsteife [N/mm]	zul. Verlagerungen			Gewicht ³⁾ [kg]
								Axial [mm]	Radial [mm]	Winkel [Grad]	
7	geklebt	1	31800	0,26	390	—	—	$\pm 0,3$	0,10	0,7	0,007
9		1,5	23800	0,97	750	—	—	$\pm 0,35$	0,15	1,0	0,014
12		2	19100	2,6	1270	—	—	$\pm 0,4$	0,15	1,0	0,025
16		5	14900	9	4500	43	138	$\pm 0,3$	0,15	1,0	0,06
20	gebördelt	15	11950	30	9600	63	189	$\pm 0,4$	0,15	1,0	0,12
30		35	8700	114	17800	97	233	$\pm 0,5$	0,20	1,5	0,24
38		65	7350	245	37400	108	318	$\pm 0,6$	0,20	1,5	0,35
42		95	6820	396	54700	120	499	$\pm 0,6$	0,20	1,5	0,49
45		150	5750	931	95800	132	738	$\pm 0,9$	0,25	1,5	0,82
55 ⁴⁾		340	4800	4996	144100	160	894	$\pm 1,0$	0,25	1,5	3,2
65 ⁴⁾	600	3850	13318	322740	212	1365	$\pm 1,0$	0,30	1,5	5,5	

NEW

¹⁾ Auslegung siehe Seite 168
²⁾ Bei $v = 25 \text{ m/s}$
³⁾ Angaben beziehen sich auf die gesamte Kupplung mit max. Bohrung
⁴⁾ Nabe aus Stahl mit Balg verschweißt
 Nabenausführung 2.5 = Klemmnabe ohne Passfedernut,
 Nabenausführung 2.6 = Klemmnabe mit Passfedernut

Hinweis:
 Reibschlussmoment T_R der Klemmnabe siehe Bauart M Seite 170

Weitere Bauarten: Ausführung für FANUC-Motoren



Bestellbeispiel:	TOOLFLEX® 30 S	2.5	Ø25	2.5	Ø30
	Kupplungsgröße	Nabenausführung	Fertigbohrung	Nabenausführung	Fertigbohrung