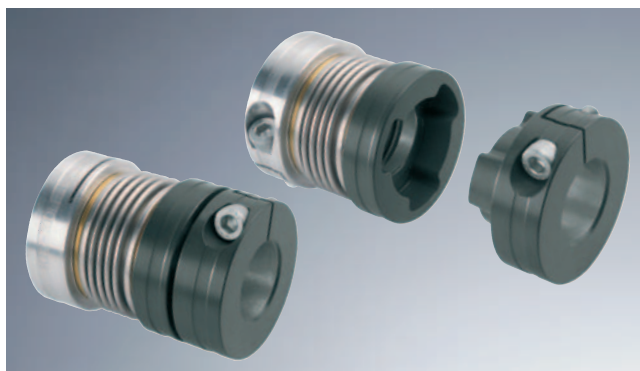
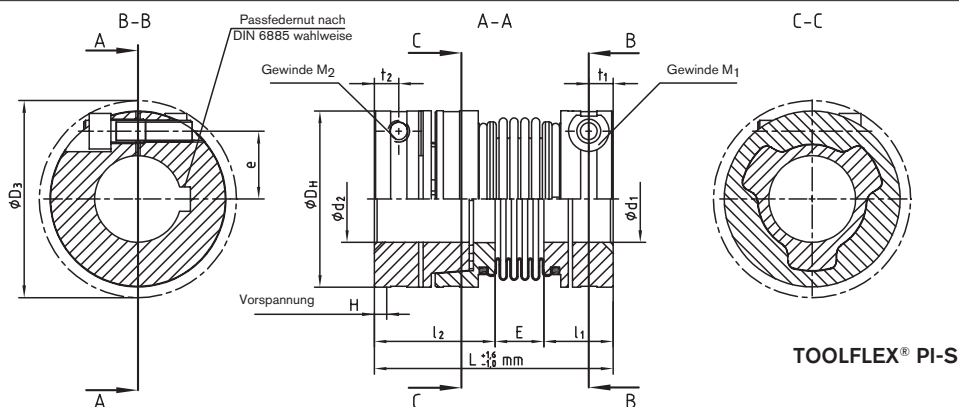


Bauart PI



- Axial steckbar
- Spielfrei, drehsteif
- Wartungsfrei
- Durch Bördel-Einpress-Verbindung geeignet für hohe Temperaturen
- Gute Korrosionsbeständigkeit durch Edelstahlbalg und Alu-Klemmnaben
- Wahlweise als Bauart M (6-wellig)
 - höhere zul. Verlagerungen
- oder Bauart S (4-wellig, kurzbauend)
 - höhere Drehfedersteifigkeit
 - geringes Massenträgheitsmoment



TOOLFLEX® Bauart PI Nabenwerkstoff Aluminium/Balg Edelstahl															
Größe	Bauart	Abmessungen [mm]										Klemmschraube			
		min. d ₁ /d ₂	max. d ₁	max. d ₂	L ¹⁾	l ₁	l ₂	E	D _H	H	M ₁ /M ₂	D ₃	e	t ₁ /t ₂	T _A [Nm]
20	S	8	20	20	67,0	21,5	33,5	12,0	40	0,5 - 1	M5	43,5	14,5	6	6
	M				74,0			19,0							
30	S	10	30	28	73,5	23,0	33,5	17,0	55	0,5 - 1	M6	58,0	19,0	7	10
	M				82,5			26,0							
38	S	12	38	32	87,5	25,5	44,0	18,0	65	0,5 - 1,5	M8	72,6	25,0	9	25
	M				99,5			30,0							
42	S	14	42	35	93,0	30	39,0	24,0	70	0,5 - 1,5	M8	76,1	25,0	9	25
	M				104,0			35,0							
45	S	14	45	42	96,0	32,0	41,5	22,5	83	0,5 - 1,5	M10	89,0	30,0	11	49
	M				112,5			39,0							

Technische Daten											
Größe	Bauart	Drehmoment Balg T _{KN} [Nm] ²⁾	Drehzahl n ³⁾ [1/min]	Trägheitsmoment ⁴⁾ [x10 ⁻⁶ kgm ²]	Torsionssteife C _T [Nm/rad]	Axial Federsteife [N/mm]	Radial Federsteife [N/mm]	zul. Verlagerungen		Gewicht ⁴⁾ [kg]	
								Radial [mm]	Winkel [Grad]		
20	S	15	11950	37	6600	63	189	0,15	1,0	0,15	
	M							0,20	1,5	0,16	
30	S	35	8700	140	11500	97	233	0,20	1,5	0,29	
	M							0,25	2,0	0,31	
38	S	65	7350	329	21500	108	318	0,20	1,5	0,50	
	M							0,25	2,0	0,52	
42	S	95	6820	396	31500	120	499	0,20	1,5	0,49	
	M							0,25	2,0	0,52	
45	S	150	5750	1031	55000	132	738	0,25	1,5	0,93	
	M							0,30	2,0	1,00	

Übertragbare Reibschlussmoment T _R [Nm] der Klemmnabe ohne Passfedernut Ausf. 2.5 für Ød ₁ /Ød ₂																				
Größe	Ø8	Ø9	Ø10	Ø11	Ø12	Ø14	Ø15	Ø16	Ø18	Ø19	Ø20	Ø24	Ø25	Ø28	Ø30	Ø32	Ø35	Ø38	Ø40	Ø42
20	17,6	18,1	18,6	19,1	19,5	20,5	21,0	21,4	22,4	22,9	23,3									
30				33,1	33,8	35,1	35,8	36,5	37,8	38,5	39,2	41,9	42,5	44,6	45,9					
38						79,2	80,4	81,7	84,2	85,4	86,6	91,6	92,8	96,5	99,0	102				
42						79,2	80,4	81,7	84,2	85,4	86,6	91,6	92,8	96,5	99,0	102	105			
45										157	165	167	173	177	181	187	193	197	200	

¹⁾ Im gesteckten Zustand

²⁾ Auslegung siehe Seite 168

³⁾ Bei v = 25 m/s

⁴⁾ Angaben beziehen sich auf die gesamte Kupplung mit max. Bohrungen

Bestellbeispiel:	TOOLFLEX® 30 PI-S	d ₁ - Ø22	d ₂ - Ø18
	Kupplungsgröße	Fertigbohrung	Fertigbohrung