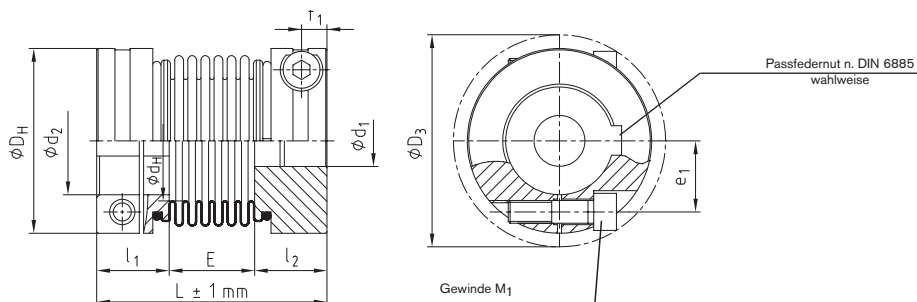


Bauart M mit Klemmnaben



- Spielfrei, drehsteif
- Reibschlüssige Klemmnaben
- Wartungsfrei
- Temperaturbereich:
für Größe 5 bis 12: -30 °C bis +100 °C
ab Größe 16: Durch Bördel-Einpress-Verbindung geeignet für hohe Temperaturbereiche max. 200 °C
- Gute Korrosionsbeständigkeit
- Fertigbohrung ab Ø 6 mm wahlweise auch mit Passfedernut nach DIN 6885 Bl.1 - JS9 erhältlich



TOOLFLEX® Bauart M mit Klemmnaben Nabenwerkstoff Aluminium (Gr. 55/65 Stahl)/Balgwerkstoff Edelstahl

Größe	Abmessungen [mm]											
	mind./maxi. Fertigbohrung		Allgemein					Klemmschrauben DIN EN ISO 4762				
	min. d	max. d	L	l ₁ /l ₂	E	D _H	d _H	M ₁	D ₃	t ₁	e ₁	T _A [Nm]
7	3	7	26	9	8	15	9	M2	16,5	3,2	5	0,37
9	3	9	32	11	10	20	12	M2,5	21,5	3,5	7,1	0,76
12	4	12	38	13	12	25	16	M3	26,5	4	8,5	1,34
16	5	16	49	17,0	15	32	20	M4	35,0	5	12	2,9
20	8	20	62	21,5	19	40	27	M5	43,5	6	14,5	6
30	10	30	72	23,0	26	55	33	M6	58,0	7	19	10
38	12	38	81	25,5	30	65	42	M8	72,6	9	25	25
42	14	42	95	30,0	35	70	46	M8	76,1	9	27	25
45	14	45	103	32,0	39	83	58	M10	89,0	11	30	49
55 ⁴⁾	20	55	125	40,0	45	100	73	M12	106,0	14	37	120
65 ⁴⁾	30	65	142	45,0	52	125	95	M14	127,2	15	45	185

NEW

Technische Daten

Größe	Balg-Nabe-Verbindung	Drehmoment Balg T _{KN} [Nm] ¹⁾	Drehzahl n ²⁾ [1/min]	Trägheitsmoment ³⁾ [x10 ⁻⁶ kgm ²]	Torsionssteife C _T [Nm/rad]	Axial Federsteife [N/mm]	Radial Federsteife [N/mm]	zul. Verlagerungen			Gewicht ³⁾ [kg]
								Axial [mm]	Radial [mm]	Winkel [Grad]	
7	geklebt	1	31800	0,3	300	—	—	±0,4	0,15	1,0	0,008
9		1,5	23800	1,0	580	—	—	±0,5	0,20	1,5	0015
12		2	19100	2,7	980	—	—	±0,6	0,20	1,5	0,03
16		5	14900	10	3050	29	92	±0,5	0,20	1,5	0,06
20	gebördelt	15	11950	32	6600	42	126	±0,6	0,20	1,5	0,14
30		35	8700	123	14800	65	155	±0,8	0,25	2,0	0,31
38		65	7350	262	24900	72	212	±0,8	0,25	2,0	0,45
42		95	6820	427	36500	80	333	±0,8	0,25	2,0	0,52
45		150	5750	1020	64000	88	492	±1,0	0,30	2,0	1,13
55 ⁴⁾		340	4800	5118	96100	107	598	±1,0	0,30	2,0	3,3
65 ⁴⁾	600	3850	13727	226550	135	910	±2,0	0,35	2,0	5,6	

NEW

Übertragbare Reibschlussmomente T_R [Nm] der Klemmnabe ohne Passfedernut Ausf. 2.5

Größe	Ø3	Ø4	Ø5	Ø6	Ø7	Ø8	Ø9	Ø10	Ø11	Ø12	Ø14	Ø15	Ø16	Ø18	Ø19	Ø20	Ø24	Ø25	Ø28	Ø30	Ø32	Ø35	Ø38	Ø40	Ø42	Ø45	Ø50	Ø55	Ø60	Ø65	
7	0,84	0,91	0,97	1,04	1,10																										
9	1,87	1,98	2,09	2,20	2,31	2,41	2,52																								
12		3,48	3,65	3,81	3,98	4,14	4,31	4,48	4,64	4,81																					
16			8,5	8,8	9,1	9,4	9,7	9,9	10,2	10,5	11,1	11,4	11,7																		
20						17,6	18,1	18,6	19,1	19,5	20,5	21,0	21,4	22,4	22,9	23,3															
30											33,1	33,8	35,1	35,8	36,5	37,8	38,5	39,2	41,9	42,5	44,6	45,9									
38												79,2	80,4	81,7	84,2	85,4	86,6	91,6	92,8	96,5	99,0	102	105	109							
42												84,2	85,4	86,6	89,1	90,3	91,6	96,5	97,8	102	104	106	110	114	116	119					
45																157	165	167	173	177	181	187	193	197	200	206					
55 ⁴⁾																	397	401	413	421	429	442	454	462	470	482	502	523			
65 ⁴⁾																					720	732	750	768	780	792	810	840	870	900	930

NEW

Bestellbeispiel:	TOOLFLEX® 30 M	2.5	Ø25	2.5	Ø30
	Kupplungsgröße	Nabenausführung	Fertigbohrung	Nabenausführung	Fertigbohrung