
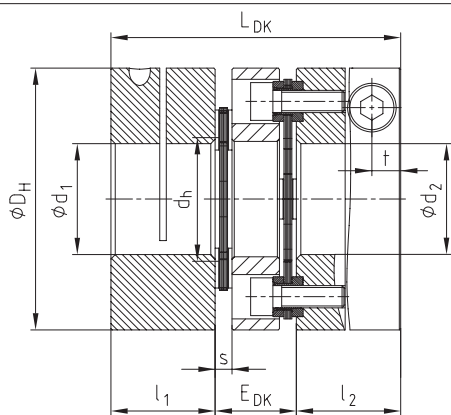


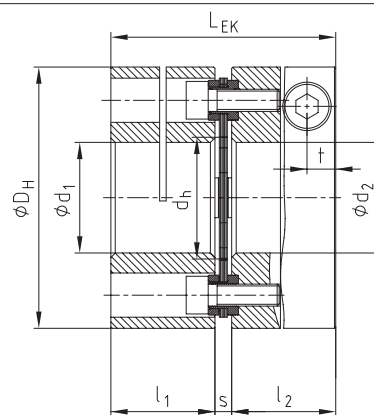
Standardbauarten



- Spielfreie Drehmomentübertragung
- Erhöhte Drehsteifigkeit
- Spielfreie Welle-Nabe-Verbindung
- Niedriges Massenträgheitsmoment
- Hohe Drehzahlen
- Einsatztemperatur bis 200 °C
- Kurze Bauform
- Fertigbohrung ab Ø 6 mm wahlweise auch mit Passfedernut nach DIN 6885 Bl. 1 - JS9 erhältlich
-  -Schutz beurteilt und bestätigt nach EG-Richtlinie 94/9/EG (ohne Passfeder nur für Kat. 3)



Bauform DK



Bauform EK

RADEX®-NC Bauarten DK und EK Naben- und Zwischenstückwerkstoff Aluminium (Gr. 42 Stahl)/Lamellen rostfreier Stahl														
Größe	Abmessungen [mm]										Klemmschraube		Massenträgheitsmomente	
	max. d ₁ /d ₂	D _H	l ₁ :l ₂	L _{DK}	E _{DK}	L _{EK}	d _h	s	t	M	T _A [Nm]	DK [kgm ²]	EK [kgm ²]	
5	12	26	12	34	10	26,5	12	2,5	3,5	M2,5	0,8	0,000004	0,000003	
10	15	35	16	44	12	35	14,5	3	5,0	M4	3	0,000016	0,000012	
15	20	47	21	55	13	45	19,5	3	6,8	M6	10	0,000065	0,000053	
20	25	59	24	67	19	52	24	4	6,5	M6	10	0,000199	0,000154	
25	35	70	32	88	24	69	30	5	9,0	M8	25	0,000508	0,000393	
35	40	84	35	98	28	77	38	7	10,5	M10	49	0,001153	0,000911	
42	55	104	40	116	36	91	48	11	10,5	M10	69	0,007458	0,006153	

Technische Daten											
Größe	T _{KN} ¹⁾ [Nm]	T _{K max} ¹⁾ [Nm]	max. Drehzahl [1/min]	Drehsteifigkeit [Nm/rad]		Verlagerungen Bauform DK			Verlagerungen Bauform EK		
				Bauform EK	Bauform DK	radial [mm]	axial [mm]	Winkel je Lamelle [°]	radial [mm]	axial [mm]	Winkel je Lamelle [°]
5	2,5	5	25000	2400	1200	0,10	0,4	1	—	0,2	1
10	7,5	15	20000	5600	2800	0,14	0,8	1	—	0,4	1
15	20	40	16000	12000	6000	0,16	1,0	1	—	0,5	1
20	30	60	12000	30000	15000	0,25	1,2	1	—	0,6	1
25	60	120	10000	60000	30000	0,30	1,6	1	—	0,8	1
35	100	200	9000	72000	36000	0,40	2,0	1	—	1,0	1
42	180	360	7000	120000	60000	0,50	2,8	1	—	1,4	1

Übertragbare Reibschlußmomente T _R [Nm] der Klemmnabe ohne Passfedernut Ausf. 2.5																						
Größe	vorgeb.	Ø3	Ø5	Ø8	Ø10	Ø12	Ø14	Ø15	Ø16	Ø19	Ø20	Ø24	Ø25	Ø28	Ø30	Ø32	Ø35	Ø38	Ø40	Ø45	Ø50	Ø55
5	2,5	2,2	2,3	2,4	2,5																	
10	4,5		8	9	10	10	11	11														
15	5,5				28	30	31	32	32	34	35											
20	7,5				36	37		38	39	40	41	44	45									
25	9,5							82	83	87	88	93	94	98	100	103	106					
35	11,5									155	157	165	167	173	177	181	187	193	197			
42	15,0											285	287	296	301	307	315	323	329	343	357	370

¹⁾ siehe Seite 177
Nabenausführung 2.5 = Klemmnabe ohne Passfedernut,
Nabenausführung 2.6 = Klemmnabe mit Passfedernut

Bestellbeispiel:	RADEX®-NC 20	DK	Ø20	Ø25
	Kupplungsgröße	Bauart	Fertigbohrung	Fertigbohrung