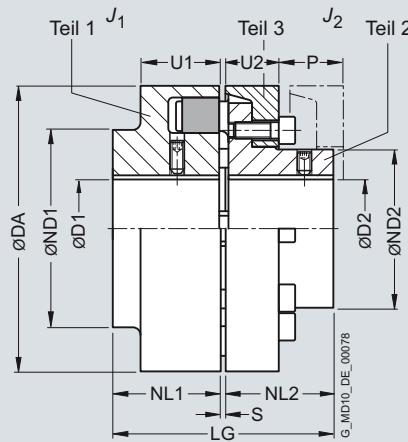


FLENDER Standardkupplungen

Elastische Kupplungen - Baureihe N-EUPEX und N-EUPEX DS

Bauart A für einfachen Elastomerpaketaustausch

Auswahl- und Bestelldaten



Baugröße	Nennreh- moment Paketaus- führung 80 ShoreA	Drehzahl n_{Kmax}	Maße in mm										Massenträg- heitsmoment J_1/J_2	Bestell-Nr. Kurzangaben für Bohrungsdurchmesser und Toleranzen sind im Katalogteil 3 angegeben	Gewicht						
			Bohrung mit Nut nach DIN 6885		D1		D2		DA		ND1 ND2					NL1/ S NL2		U1 U2		P LG	
	T_{KN}	min^{-1}	min.	max.	min.	max.	min.	max.	min.	max.	min.	max.	min.	max.	min.	max.	min.	max.	kgm ²		m
110	160	5300	48	38	110	86	62	40	3	34	20	33	83	0,003	2LC0100-4AB ■ ■ -0AA0	3					
125	240	5100	55	45	125	100	75	50	3	36	23	38	103	0,005	2LC0100-5AB ■ ■ -0AA0	4,8					
140	360	4900	60	50	140	100	82	55	3	34	28	43	113	0,008	2LC0100-6AB ■ ■ -0AA0	6					
160	560	4250	65	58	160	108	95	60	4	39	28	47	124	0,014	2LC0100-7AB ■ ■ -0AA0	8,4					
180	880	3800	75	65	180	125	108	70	4	42	30	50	144	0,025	2LC0100-8AB ■ ■ -0AA0	12					
200	1340	3400	85	75	200	140	122	80	4	47	32	53	164	0,04	2LC0101-0AB ■ ■ -0AA0	17					
225	2000	3000	90	85	225	150	138	90	4	52	38	61	184	0,08	2LC0101-1AB ■ ■ -0AA0	23					
250	2800	2750	46	100	95	250	165	155	100	5,5	60	42	69	205,5	0,13	2LC0101-2AB ■ ■ -0AA0	31				
280	3900	2450	49	110	54	105	280	180	172	110	5,5	65	42	73	225,5	0,20	2LC0101-3AB ■ ■ -0AA0	41			
315	5500	2150	49	100	46	100	315	165	165	125	5,5	70	47	78	255,5	0,32	2LC0101-4AB ■ ■ -0AA0	57			
			90	120	90	120	200	200								0,35		61			
350	7700	2000	61	110	61	110	350	180	180	140	5,5	74	51	83	285,5	0,54	2LC0101-5AB ■ ■ -0AA0	78			
			90	140	90	140	230	230								0,61		82			
400	10300	1700	66	120	66	120	400	200	200	160	5,5	78	56	88	325,5	1,0	2LC0101-6AB ■ ■ -0AA0	112			
440	13500	1550	80	130	80	130	440	215	215	180	7,5	86	64	99	367,5	1,5	2LC0101-7AB ■ ■ -0AA0	147			
			120	160	120	160	265	265								1,7		155			
480	16600	1400	90	145	90	145	480	240	240	190	7,5	90	65	104	387,5	2,3	2LC0101-8AB ■ ■ -0AA0	184			
			136	180	136	180	300	300								2,6		200			
520	21200	1300	100	150	100	150	520	250	250	210	7,5	102	68	115	427,5	3,3	2LC0102-0AB ■ ■ -0AA0	234			
			140	190	140	190	315	315								3,7		254			
560	29000	1200	120	200	120	200	560	320	320	220	9	115	80	125	449	6,0	2LC0102-1AB ■ ■ -0AA0	329			
610	38000	1100	130	220	130	220	610	352	352	240	9	121	88	135	489	9,0	2LC0102-2AB ■ ■ -0AA0	416			
660	49000	1000	140	240	140	240	660	384	384	260	9	132	96	145	529	13,5	2LC0102-3AB ■ ■ -0AA0	546			
710	62000	1000	140	260	140	260	710	416	416	290	9	138	102	155	589	19	2LC0102-4AB ■ ■ -0AA0	680			

ØD1:	• Ohne Fertigbohrung – Ohne Kurzangaben	1
	• Ohne Fertigbohrung Baugrößen 315 bis 520 für 2. Durchmesserbereich D1 – Ohne Kurzangaben	2
	• Mit Fertigbohrung – Mit Kurzangaben für Durchmesser und Toleranz (Bestell-Nr. ohne -Z)	9
ØD2:	• Ohne Fertigbohrung – Ohne Kurzangaben	1
	• Ohne Fertigbohrung Baugrößen 315 bis 520 für 2. Durchmesserbereich D2 – Ohne Kurzangaben	2
	• Mit Fertigbohrung – Mit Kurzangaben für Durchmesser und Toleranz (Bestell-Nr. ohne -Z)	9

Abhängig vom Durchmesser der Fertigbohrung wird der Nabdurchmesser des Bauteils zugeordnet. Bei überlappenden Bohrungsdurchmessern wird immer das Bauteil mit kleinerem Nabdurchmesser ausgewählt.

Gewichte und Massenträgheitsmomente gelten für maximalen Bohrungsdurchmesser.

Die Bestell-Nr. gilt für die Standardpakete mit 80 ShoreA, die Bestellnummer für alternative Paketausführungen auf Anfrage.

Bestellbeispiel:

N-EUPEX Kupplung A, Baugröße 200,
Teil 1: Bohrung D1 65H7 mm, mit Nut nach DIN 6885-1 und Stell-
schraube,
Teil 2: Bohrung D2 50H7 mm, mit Nut nach DIN 6885-1 und Stell-
schraube.

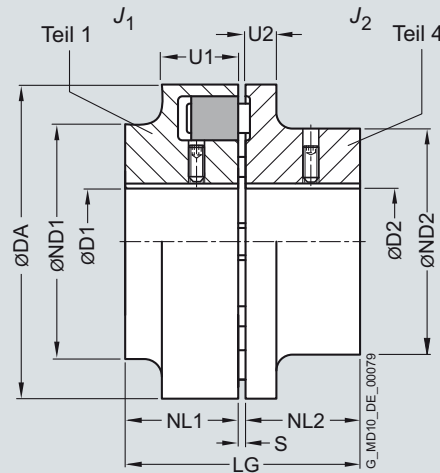
Bestell-Nr.: **2LC0101-0AB99-0AA0**
L1F+M1C

FLENDER Standardkupplungen

Elastische Kupplungen - Baureihe N-EUPEX und N-EUPEX DS

Bauart B

Auswahl- und Bestelldaten



Baugröße	Nennrehmoment Paketausführung 80 ShoreA T_{KN} Nm	Drehzahl n_{Kmax} min^{-1}	Maße in mm Bohrung mit Nut nach DIN 6885										Massenträgheitsmoment J_1/J_2 kgm ²	Bestell-Nr. Kurzangaben für Bohrungsdurchmesser und Toleranzen sind im Katalogteil 3 angegeben	Gewicht m kg		
			D1 min.	D2 max.	DA	ND1	ND2	NL1/ S NL2	U1	U2	LG						
58	19	7500	19	24	58	58	40	20	3	20	8	43	0,0001	2LC0100-0AA ■ ■ -0AA0	0,4		
68	34	7000	24	28	68	68	50	20	3	20	8	43	0,0002	2LC0100-1AA ■ ■ -0AA0	0,54		
80	60	6000	30	38	80	80	68	30	3	30	10	63	0,0006	2LC0100-2AA ■ ■ -0AA0	1,3		
95	100	5500	42	42	95	76	76	35	3	30	12	73	0,0013	2LC0100-3AA ■ ■ -0AA0	2,2		
110	160	5300	48	48	110	86	86	40	3	34	14	83	0,003	2LC0100-4AA ■ ■ -0AA0	3,3		
125	240	5100	55	55	125	100	100	50	3	36	18	103	0,006	2LC0100-5AA ■ ■ -0AA0	5,2		
140	360	4900	60	60	140	100	100	55	3	34	20	113	0,007	2LC0100-6AA ■ ■ -0AA0	5,6		
160	560	4250	65	65	160	108	108	60	4	39	20	124	0,01	2LC0100-7AA ■ ■ -0AA0	7,8		
180	880	3800	75	75	180	125	125	70	4	42	20	144	0,02	2LC0100-8AA ■ ■ -0AA0	11,5		
200	1340	3400	85	85	200	140	140	80	4	47	24	164	0,04	2LC0101-0AA ■ ■ -0AA0	16		
225	2000	3000	90	90	225	150	150	90	4	52	18	184	0,07	2LC0101-1AA ■ ■ -0AA0	20		
250	2800	2750	46	100	46	100	250	165	165	100	5,5	60	18	205,5	0,12	2LC0101-2AA ■ ■ -0AA0	29
280	3900	2450	49	110	54	110	280	180	180	110	5,5	65	20	225,5	0,18	2LC0101-3AA ■ ■ -0AA0	38
ØD1:															1		
• Ohne Fertigbohrung – Ohne Kurzangaben															9		
• Mit Fertigbohrung – Mit Kurzangaben für Durchmesser und Toleranz (Bestell-Nr. ohne -Z)															9		
ØD2:															1		
• Ohne Fertigbohrung – Ohne Kurzangaben															9		
• Mit Fertigbohrung – Mit Kurzangaben für Durchmesser und Toleranz (Bestell-Nr. ohne -Z)															9		

Gewichte und Massenträgheitsmomente gelten für maximalen Bohrungsdurchmesser.

Bestell-Nr.: **2LC0100-3AA99-0AA0**
LOX+MOT

Bestellbeispiel:
N-EUPEX Kupplung B, Baugröße 95,
Teil 1: Bohrung D1 42H7 mm, mit Nut nach DIN 6885-1 und Stell-
schraube,
Teil 2: Bohrung D2 32H7 mm, mit Nut nach DIN 6885-1 und Stell-
schraube.

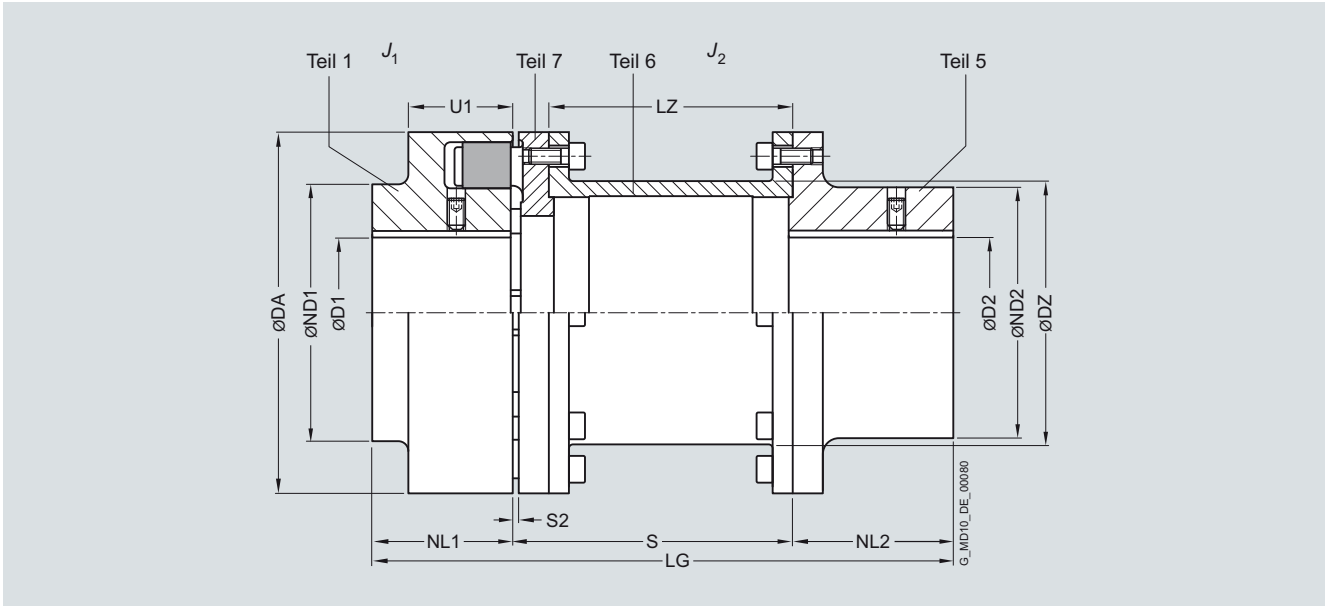
Die Bestellnummer gilt für die Standardpakete mit 80 ShoreA,
die Bestellnummer für alternative Paketausführungen auf An-
frage.

FLENDER Standardkupplungen

Elastische Kupplungen - Baureihe N-EUPEX und N-EUPEX DS

Bauart H

Auswahl- und Bestelldaten



Maß U1 siehe Bauart A

Bau- größe	Nennreh- moment Paketaus- führung 80 ShoreA	Dreh- zahl n_{Kmax}	Maße in mm Bohrung mit Nut nach DIN 6885													Massenträg- heitsmoment		Bestell-Nr. Kurzangaben für Bohrungsdurchmesser und Toleranzen sind im Katalogteil 3 angegeben	Gewicht <i>m</i> kg
			D1 min.	D2 max.	DA	ND1	ND2	NL1	NL2	S2	S	LZ	DZ	LG	J_1	J_2			
80	60	6000	30	32	80	80	55	30	45	5	100	87	51	175	0,0006	0,001	2LC0100-2AG ■ ■ ■ -0AA0	2,6	
											140	127	215	0,001					2LC0100-2AG ■ ■ ■ -0AB0
95	100	5500	42	42	95	76	70	35	45	5	100	87	63	180	0,001	0,003	2LC0100-3AG ■ ■ ■ -0AA0	3,5	
											140	127	220	0,003					2LC0100-3AG ■ ■ ■ -0AB0
110	160	5300	48	48	110	86	80	40	50	5	100	85	73	190	0,003	0,005	2LC0100-4AG ■ ■ ■ -0AA0	5,2	
									50	140	125	230	0,006	2LC0100-4AG ■ ■ ■ -0AB0					5,4
									60	180	165	280	0,006	2LC0100-4AG ■ ■ ■ -0AC0					6,0
125	240	5100	55	55	125	100	90	50	50	5	100	85	85	200	0,005	0,01	2LC0100-5AG ■ ■ ■ -0AA0	7,2	
									50	140	125	240	0,01	2LC0100-5AG ■ ■ ■ -0AB0					7,7
									60	180	165	290	0,011	2LC0100-5AG ■ ■ ■ -0AC0					8,2
									70	200	185	320	0,012	2LC0100-5AG ■ ■ ■ -0AD0					8,5
									80	250	235	380	0,012	2LC0100-5AG ■ ■ ■ -0AE0					9
140	360	4900	60	60	140	100	100	55	65	5	100	82	91	220	0,007	0,018	2LC0100-6AG ■ ■ ■ -0AA0	10,0	
									65	140	122	260	0,019	2LC0100-6AG ■ ■ ■ -0AB0					10,5
									65	180	162	300	0,02	2LC0100-6AG ■ ■ ■ -0AC0					11,0
									65	200	182	320	0,021	2LC0100-6AG ■ ■ ■ -0AD0					11,3
									80	250	232	385	0,022	2LC0100-6AG ■ ■ ■ -0AE0					12,0
									70	250	232	385	0,022	2LC0100-6AG ■ ■ ■ -0AE0					12,0
160	560	4250	65	65	160	108	108	60	70	6	100	81,5	111	230	0,013	0,03	2LC0100-7AG ■ ■ ■ -0AA0	13	
									70	140	121,5	270	0,032	2LC0100-7AG ■ ■ ■ -0AB0					13,7
									70	180	161,5	310	0,034	2LC0100-7AG ■ ■ ■ -0AC0					14,5
									70	200	181,5	330	0,035	2LC0100-7AG ■ ■ ■ -0AD0					14,9
									80	250	231,5	390	0,037	2LC0100-7AG ■ ■ ■ -0AE0					15,9
180	880	3800	75	75	180	125	125	70	80	6	140	121,5	131	290	0,023	0,054	2LC0100-8AG ■ ■ ■ -0AB0	18,5	
									180	161,5	330	0,058	2LC0100-8AG ■ ■ ■ -0AC0	19,4					
									200	181,5	350	0,060	2LC0100-8AG ■ ■ ■ -0AD0	21					
									250	231,5	400	0,065	2LC0100-8AG ■ ■ ■ -0AE0	22					
									250	231,5	400	0,065	2LC0100-8AG ■ ■ ■ -0AE0	22					

- ØD1: • Ohne Fertigbohrung – Ohne Kurzangaben
- Mit Fertigbohrung – Mit Kurzangaben für Durchmesser und Toleranz (Bestell-Nr. ohne **-Z**)
- ØD2: • Ohne Fertigbohrung – Ohne Kurzangaben
- Mit Fertigbohrung – Mit Kurzangaben für Durchmesser und Toleranz (Bestell-Nr. ohne **-Z**)

FLENDER Standardkupplungen

Elastische Kupplungen - Baureihe N-EUPEX und N-EUPEX DS

Bauart H

Baugröße	Nennrehmoment Paketausführung 80 ShoreA T_{KN} Nm	Drehzahl n_{Kmax} min ⁻¹	Maße in mm														Massenträgheitsmoment		Bestell-Nr. Kurzangaben für Bohrungsdurchmesser und Toleranzen sind im Katalogteil 3 angegeben	Gewicht m kg		
			Bohrung mit Nut nach DIN 6885		D1		D2		DA	ND1	ND2	NL1	NL2	S2	S	LZ	DZ	LG			J_1	J_2
			min.	max.	min.	max.	min.	max.	min.	max.	min.	max.	min.	max.	min.	max.	min.	max.			min.	max.
200	1340	3400	85	85	200	140	140	80	90	6	140	118,5	144	310	0,04	0,095	2LC0101-0AG ■ ■ ■ -0AB0	25,6				
											180	158,5	350	0,1				2LC0101-0AG ■ ■ ■ -0AC0	26,5			
											200	178,5	370	0,105				2LC0101-0AG ■ ■ ■ -0AD0	27,2			
											250	228,5	420	0,11				2LC0101-0AG ■ ■ ■ -0AE0	28,5			
225	2000	3000	90	90	225	150	150	90	100	6	140	118,5	169	330	0,07	0,158	2LC0101-1AG ■ ■ ■ -0AB0	34				
											180	158,5	370	0,16				2LC0101-1AG ■ ■ ■ -0AC0	35			
											200	178,5	390	0,17				2LC0101-1AG ■ ■ ■ -0AD0	36			
											250	228,5	440	0,18				2LC0101-1AG ■ ■ ■ -0AE0	38			
250	2800	2750	46	100	46	100	250	165	165	100	110	8	180	152,5	185	390	0,12	0,27	2LC0101-2AG ■ ■ ■ -0AC0	48		
													200	172,5	410	0,28				2LC0101-2AG ■ ■ ■ -0AD0	50	
													250	222,5	460	0,3				2LC0101-2AG ■ ■ ■ -0AE0	52	
													280	245	49	110				51	110	280
315	5500	2150	49	100	51	120	315	165	200	125	140	8	250	222,5	250	515	0,32	0,87	2LC0101-4AG ■ ■ ■ -0AE0	98		
			90	120	200	0,35	2LC0101-4AG ■ ■ ■ -0AE0	100														
			61	110	51	140	350	180	230	140	150	8	250	220,5	272	540	0,54	1,4	2LC0101-5AG ■ ■ ■ -0AE0	120		
350	7700	2000	90	140	140	230	230	0,61	2LC0101-5AG ■ ■ ■ -0AE0	125												
			66	120	51	150	400	200	250	160	180	8	250	185,5	310	590	1,0	2,9	2LC0101-6AG ■ ■ ■ -0AE0	195		
400	10300	1700	100	150	250	0,11	2LC0101-6AG ■ ■ ■ -0AE0	200														
			80	130	51	160	440	215	265	180	180	10	250	182	354	610	1,5	4,1	2LC0101-7AG ■ ■ ■ -0AE0	225		
440	13500	1550	120	160	265	1,7	2LC0101-7AG ■ ■ ■ -0AE0	230														
			ØD1: <ul style="list-style-type: none"> • Ohne Fertigbohrung – Ohne Kurzangaben • Ohne Fertigbohrung Baugrößen 315 bis 440 für 2. Durchmesserbereich D1 – Ohne Kurzangaben • Mit Fertigbohrung – Mit Kurzangaben für Durchmesser und Toleranz (Bestell-Nr. ohne -Z) 1 2 9																			
ØD2: <ul style="list-style-type: none"> • Ohne Fertigbohrung – Ohne Kurzangaben • Ohne Fertigbohrung Baugrößen 315 bis 440 für 2. Durchmesserbereich D2 – Ohne Kurzangaben • Mit Fertigbohrung – Mit Kurzangaben für Durchmesser und Toleranz (Bestell-Nr. ohne -Z) 1 2 9																						

Bei der Montage ist die zulässige Abweichung von +1 mm für das Spaltmaß S2 einzuhalten.

Abhängig vom Durchmesser der Fertigbohrung wird der Nabdurchmesser des Bauteils zugeordnet. Bei überlappenden Bohrungsdurchmessern wird immer das Bauteil mit kleinerem Nabdurchmesser ausgewählt.

Gewichte und Massenträgheitsmomente gelten für maximalen Bohrungsdurchmesser.

Bestellbeispiel:

N-EUPEX Kupplung H, Baugröße 160, S = 200 mm,
Teil 1: Bohrung D1 60H7 mm, mit Nut nach DIN 6885-1 und Stellschraube,
Teil 2: Bohrung D2 55H7 mm, mit Nut nach DIN 6885-1 und Stellschraube.

Bestell-Nr.: **2LC0100-7AG99-0AD0**
L1E+M1D

Die Bestellnummer gilt für die Standardpakete mit 80 ShoreA, die Bestellnummer für alternative Paketausführungen auf Anfrage.