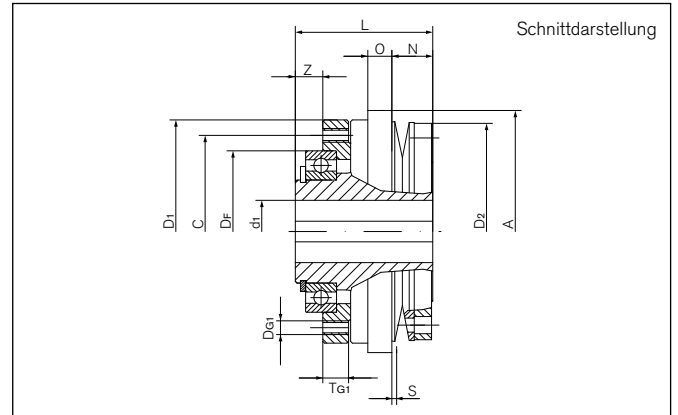


GERWAH® Spielfreie Sicherheitskupplungen
Durchrastkupplung / Synchronkupplung

Typ DXM/C-FK
kurze Nabe mit Flanschnabe - Passfedernabe



Abmessungen

d_{1min} = Min. Bohrungsdurchmesser
d_{1max} = Max. Bohrungsdurchmesser
A = Größter Außendurchmesser
C = Durchmesser Lochkreis
D₁ = Außendurchmesser

D₂ = Außendurchmesser
D_F = Zentrierdurchmesser
L = Gesamtlänge Kupplung
N = Abstand Schaltring - Kupplungsüberstand
O = Länge Schaltring, evt. mit Anbauflansch

Z = Tiefe Zentriermaß
S = Ausrückweg
n_{Sc} = Anzahl der Spanschrauben
D_{G1}; D_{G2} = Gewindedurchmesser
T_{G1} = Tiefe des Gewindes G 1

| Größe | d ₁ | A | C | D ₁ | D ₂ | D _F | L | N | O | Z | S | n _{Sc1} x D _{G1} | T _{G1} |
|-------|----------------|-----|-----|----------------|----------------|----------------|----|----|----|----|-----|------------------------------------|-----------------|
| | min-max | | | | | | | | | | | | |
| 50 | 8 H7 - 20 H7 | 70 | 56 | 65 | 63 | 47 h5 | 40 | 12 | 7 | 8 | 1,2 | 8 x M4 | 7,5 |
| 100 | 10 H7 - 30 H7* | 85 | 71 | 80 | 77 | 62 h5 | 48 | 14 | 8 | 11 | 1,5 | 8 x M5 | 8 |
| 200 | 14 H7 - 35 H7* | 100 | 85 | 95 | 88 | 75 h5 | 59 | 16 | 9 | 14 | 1,8 | 8 x M6 | 10,5 |
| 400 | 18 H7 - 45 H7* | 115 | 100 | 110 | 100 | 90 h5 | 64 | 17 | 10 | 16 | 2 | 8 x M6 | 12 |
| 700 | 24 H7 - 50 H7 | 135 | 116 | 130 | 122 | 100 h5 | 75 | 21 | 12 | 18 | 2,2 | 8 x M8 | 12 |

GERWAH® Spielfreie Sicherheitskupplungen
Typ DXM/C-FK
Technische Daten

| | | |
|---|--|--|
| T_{KNa} = Min./Max. Einstellwert T bei Version A | J_N = Trägheitsmoment Nabenseite | n_{max} = Maximale Drehzahl |
| T_{KNb} = Min./Max. Einstellwert T bei Version B | J_F = Trägheitsmoment Flanschseite (oder Elastomerseite) | Gw = Gewicht |
| T_{KNc} = Min./Max. Einstellwert T bei Version C | | |

| Größe | T _{KNa} min-max Nm | T _{KNb} min-max Nm | T _{KNc} min-max Nm | J _N 10 ⁻³ Kgm ² | J _F 10 ⁻³ Kgm ² | n _{max} 1/min | Gw kg |
|-------|-----------------------------------|-----------------------------------|-----------------------------------|---|---|---------------------------|----------|
| 50 | 3 - 14 | 6 - 28 | 13 - 56 | 0,21 | 0,09 | 4000 | 0,63 |
| 100 | 9 - 35 | 18 - 70 | 40 - 140 | 0,51 | 0,23 | 3000 | 1,02 |
| 200 | 19 - 65 | 38 - 130 | 78 - 260 | 1,3 | 0,64 | 2500 | 1,75 |
| 400 | 35 - 110 | 80 - 220 | 160 - 440 | 2,63 | 1,31 | 2000 | 2,55 |
| 700 | 80 - 185 | 160 - 370 | 320 - 740 | 6,33 | 2,65 | 1200 | 4,07 |

* Max. Bohrungen mit Passfedernut nach DIN 6885-3

Bestellbeispiel: DXM/C-FK

| Typ | Größe | Bohrungsdurchmesser d ₁ | Nm | Version | Schaltart |
|----------|-------|------------------------------------|----|---------|-----------|
| DXM/C-FK | 100 | 25 | 40 | b | C |

Version: a, b oder c

Schaltart: C = Synchronkupplung (360°) = Standard
 D = Durchrastkupplung (Rasterteilung 15°)
 Nm = Gewünschtes Ausrückmoment