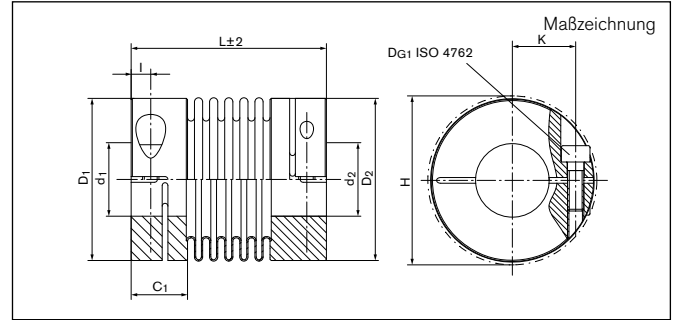


Spielfreie Metallbalgkupplungen

Baureihe DKN



Abmessungen

d₁, d_{2min} = Min. Bohrungsdurchmesser
d₁, d_{2max} = Max. Bohrungsdurchmesser
d₁, d_{2kmin} = Min. Bohrungsdurchmesser (mit Passfedernut)

d₁, d_{2kmax} = Max. Bohrungsdurchmesser (mit Passfedernut)
C₁ = Geführte Länge in Wellenbohrung d₁
D₁; D₂ = Außendurchmesser
H = Stördurchmesser

I = Abstand Klemmschraubenbohrung zu Nabenkante
K = Abstand Wellenachse-Klemmschraubenachse
L = Gesamtlänge Kupplung

Größe	d ₁ ; d ₂ min-max		d _{1k} min-max	d _{2k} min-max	C ₁	D ₁ ; D ₂	H	I	K	L
	Ohne Passfedernut	Mit Passfedernut	Mit Passfedernut	Mit Passfedernut						
	mm		mm		mm	mm	mm	mm		mm
4	3 - 8	6 - 8	6 - 8	6 - 8	7	16	18	2	5	21/24/28
9	3 - 8	6 - 8	6 - 8	6 - 8	7	16	18	2	5	23/26/30
15	3 - 10	6 - 10	6 - 10	6 - 10	9	20	21	3	7	26/30
20	3 - 14	6 - 14	6 - 14	6 - 14	11	25	27	4	9	32/38/42
45	5 - 17	6 - 17	6 - 17	6 - 17	13	33	34	5	12	41/50
100	5 - 24	6 - 19	6 - 19	6 - 24	14	40	42	5	16	47/57

Trägheitsmoment und Gewicht sind mit dem größten Bohrungsdurchmesser gerechnet.

Spielfreie Metallbalgkupplungen
Baureihe DKN
Technische Daten

T = Übertragbares Drehmoment bei angegebenen T_A
 n_{max} = Max. Drehzahl
 C_{Tdyn} = Drehfedersteife
 C_r = Radiale Federsteife

C_a = Axiale Federsteife
 ΔK_a = Maximal zulässiger Versatz axial
 ΔK_w = Maximal zulässiger Versatz winklig
 ΔK_r = Maximal zulässiger Versatz radial
J = Trägheitsmoment ges.

G_w = Gewicht
D_{G1} = Gewindedurchmesser
T_{A1} = Anzugsmoment der Spannschraube (D_{G1})

Größe	T	n_{max}	C_{Tdyn}	C_r	C_a	ΔK_a	ΔK_w	ΔK_r	J	G _w	D _{G1}	T _{A1}
	Nm	1/min	10 ³ Nm/rad	N/mm		mm	Grad	mm	10 ⁻³ Kg _m ²	kg	mm	Nm
4	0,5	15000	0,25/0,19/0,15	128/54/26	18/13/11	0,2/0,3/0,4	1,2/2/2	0,1/0,15/0,2	2,6	0,005/0,006/0,007	1 x M2	0,3
9	1,1	15000	0,5/0,38/0,3	187/82/42	36/27/22	0,2/0,3/0,4	1,2/2/2	0,1/0,15/0,2	2,6/2,9/3,2	0,006/0,007/0,008	1 x M2	0,3
15	1,75	15000	0,75/0,7	139/81	23/12	0,25/0,4	1,2/2	0,1/0,15	11/12	0,012/0,014	1 x M2,5	0,8
20	2,4	15000	1,5/1,3/1,0	147/96/46	18/14/9	0,3/0,4/0,5	1,2/2/2	0,1/0,2/0,25	25/27/28	0,020/0,022/0,024	1 x M3	1,5
45	5,5	15000	6,5/4	444/108	47/29	0,3/0,5	1,2/2	0,1/0,2	98/103	0,058/0,062	1 x M4	3
100	12	15000	8,1/6,7	361/193	46/34	0,4/0,5	1,2/2	0,15/0,25	231/250	0,060/0,070	1 x M4	3

Bohrungsbereiche / Drehmomente

Größe	Ø3	Ø4	Ø5	Ø6	Ø7	Ø8	Ø9	Ø10	Ø11	Ø12	Ø13	Ø14	Ø15	Ø16	Ø17	Ø18	Ø19	Ø20	Ø21	Ø22	Ø24
4	0,5	0,5	0,5	0,5	0,5	0,5	---	---	---	---	---	---	---	---	---	---	---	---	---	---	---
9	0,5	0,5	0,5	0,5	0,5	0,5	---	---	---	---	---	---	---	---	---	---	---	---	---	---	---
15	1,5	1,75	1,75	1,75	1,75	1,75	1,75	1,75	---	---	---	---	---	---	---	---	---	---	---	---	---
20	1,7	2,3	2,4	2,4	2,4	2,4	2,4	2,4	2,4	2,4	2,4	2,4	---	---	---	---	---	---	---	---	---
45	---	---	5,5	5,5	5,5	5,5	5,5	5,5	5,5	5,5	5,5	5,5	5,5	5,5	5,5	---	---	---	---	---	---
100	---	---	7	8	9	10,5	12	12	12	12	12	12	12	12	12	12	12	12	12	12	12

Bestellbeispiel: DKN

Baureihe/Größe	Länge	Bohrungsdurchmesser d ₁	Bohrungsdurchmesser d ₂	Weitere Angaben
DKN 20	42	6	10	*

* Passfedernut oder Edelstahl