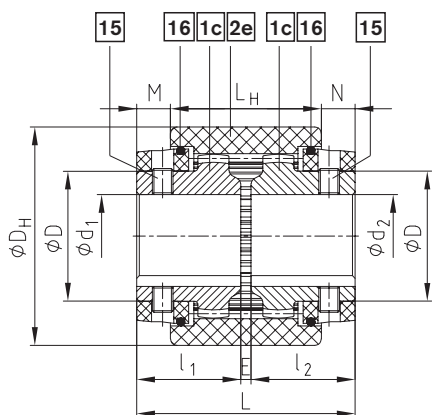


## Bauart SG, Bauart SSR und Bauart Spez.-I/CD

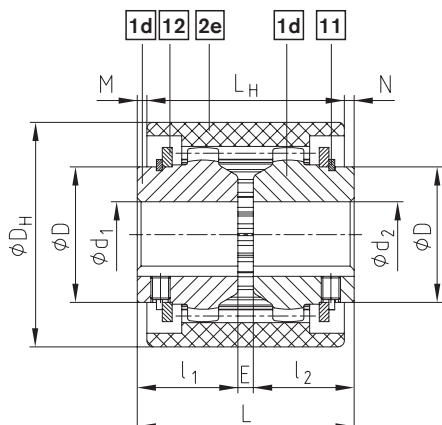
### Bauart SG mit Staubschutzringen



BoWex® Bauart SG												
Größe	Vorbohrung		Fertigbohrung		Abmessung [mm]							
	ungebohrt	vorgebohrt	min.	max.	l <sub>1</sub> , l <sub>2</sub>	E	L	L <sub>H</sub>	M, N	D	D <sub>H</sub>	Nabe verl. l <sub>1</sub> , l <sub>2</sub> max.
24 SG	x	-	10	24	36	4	76	51	12,5	36	58	50
28 SG	x	-	10	28	40	4	84	56	14	44	70	55
32 SG	x	-	12	32	40	4	84	58	13	50	84	55
45 SG	x	-	20	45	42	4	88	60	14	65	100	60
65 SG	-	21	30	65	70	4	144	84	30	96	140	-
80 SG	-	31	35	80	90	6	186	93	46,5	122	175	-
100 SG	-	38	40	100	110	8	228	102	63	150	210	-
125 SG	-	45	50	125	140	10	290	134	78	190	270	-

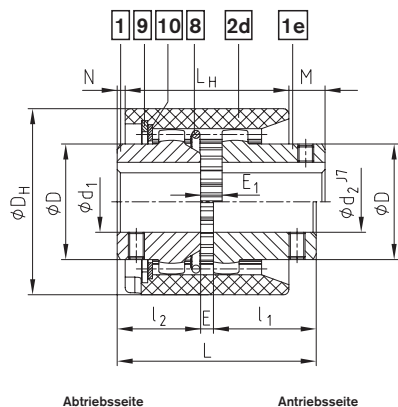
Feststellgewinde nur bei fertiggebohrten Naben.

### Bauart SSR mit Seegerstützringen



BoWex® Bauart SSR												
Größe	Vorbohrung		Fertigbohrung		Abmessung [mm]							
	ungebohrt	vorgebohrt	min.	max.	l <sub>1</sub> , l <sub>2</sub>	E	L	L <sub>H</sub>	M, N	D	D <sub>H</sub>	Nabe verl. l <sub>1</sub> , l <sub>2</sub> max.
24 SSR	x	-	10	22	26	4	56	51	2,5	35	58	50
28 SSR	x	-	10	26	40	4	84	56	14	42	70	55
32 SSR	x	-	12	30	40	4	84	58	13	48	84	55
45 SSR	x	-	20	42	42	4	88	60	14	63	100	60
65 SSR	-	21	30	65	55	4	114	84	15	95	140	70
80 SSR	-	31	35	80	90	6	186	93	46,5	120	175	-
100 SSR	-	38	40	100	110	8	228	102	63	150	210	-
125 SSR	-	45	50	125	140	10	290	134	78	190	270	-

### Bauart Spez.-I/CD



Abtriebsseite

Antriebsseite

BoWex® Bauart Spez.-I/CD															
Größe	Vorbohrung		Fertigbohrung		Abmessung [mm]										
	ungebohrt	vorgebohrt	min.	max.	L	L <sub>1</sub>	L <sub>H</sub>	E	E <sub>1</sub>	l <sub>2</sub>	l <sub>1</sub>	D <sub>H</sub>	D	M	N
24 CD	x	-	10	24	70	73,5	51	4	7,5	26	40	58	36	20	2,5
28 CD	x	-	10	28	94,5	98	56	4	8,5	40	50,5	70	44	28	14
32 CD	x	-	12	32	94,5	-	58	4	8,5	40	50,5	84	50	27	13
45 CD	x	-	20	45	101,5	-	60	4	8,5	42	55,5	100	65	32	14
65 CD	-	21	30	65	123	-	84	4	10	55	64	140	96	28,5	15
80 CD	-	31	35	80	179	-	93	6	13	90	83	178	124	44	46,5

Bauart Spez.-I/CDB mit Sicherheitsbolzen bitte Maßblatt anfordern.

#### Bestellbeispiel:

BoWex® 45 SG	d <sub>1</sub> Ø22	d <sub>2</sub> Ø40
Kupplungsgröße und Bauart SG, SSR oder Spez.-I/CD	Fertigbohrung H7 Nute DIN 6885 Bl. 1 (JS9)	Fertigbohrung H7 Nute DIN 6885 Bl. 1 (JS9)