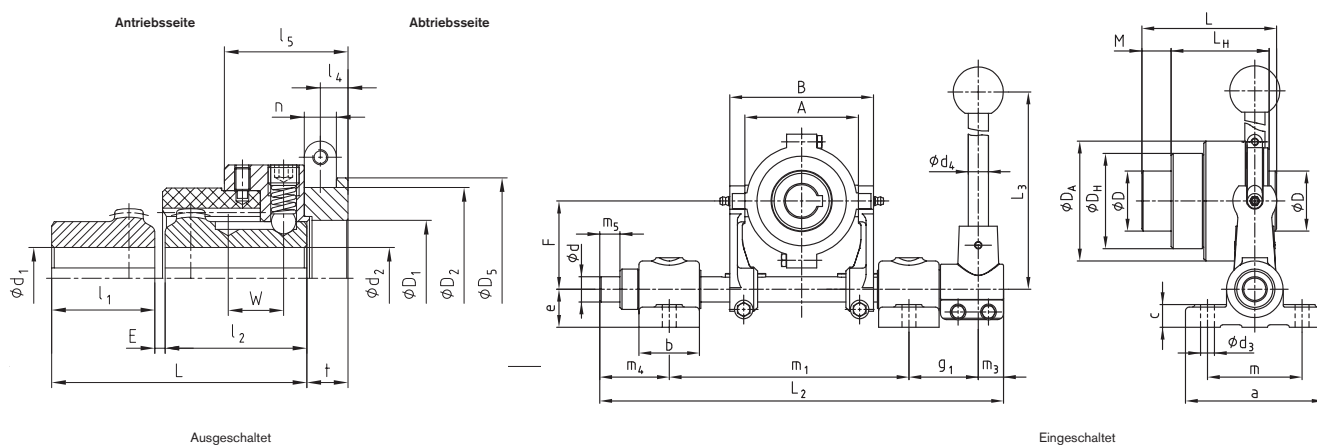


Bauart SD1 mit Schleifring und Schaltgestänge



- Verwendung für alle Antriebsfälle im Bereich des Maschinenbaus zum schnellen Zu- bzw. Abschalten von Aggregaten im Stillstand
- Wartungsfrei durch Werkstoffpaarung Kunststoff/Stahl
- Einsatzbereich von - 25 °C bis + 100 °C
- Lieferbar mit Fertigbohrung nach ISO – Passung H7, Passfedernute nach DIN 6885 Bl. 1 – JS9 und Feststellgewinde Seite 80
- Lieferbar mit Schleifring und Schaltgestänge für Handbetätigung
- Leistungsdaten siehe Seite 80, vgl. Bauart M/I
- max. Umfangsgeschwindigkeit $v = 20$ m/s, bezogen auf $\varnothing D_A$



BoWex® Bauart SD1 und Schleifring																						
Größe	Fertigbohrung			Abmessungen [mm]																	Schaltkraft [N]	
	d1	d1 max.	d2 max.	E	l1	l2	L	L _G	l4	l5	M	W	t	D	D _H	D _A	D ₁	D ₂ ±0,1 (Nut)	D ₅	n±0,1 (Nut)		
24 SD1	Fertigbohrungen siehe Lagerprogramm Seite 83	24	24	4	26	50	80	67	11	46	10	19	16	36	58	78	45	70,5	78	12,5	140	
28 SD1		28	28	4	40	55	99	72	11	48	21,5	21,5	16	44	70	88	45	70,5	78	12,5	180	
32 SD1		32	32	4	40	55	99	78	13,5	53	20,5	21,5	21	50	84	100	60	89,5	100	17,5	180	
45 SD1		45	45	4	42	60	106	84	14	58	21,5	22,5	22	65	100	125	70	112,5	125	18	250	
		48			114		29,5															
65 SD1		65	65	4	55	70	129	103	16	61	26	25	25	96	140	156	96	130,5	145	20,5	350	
80 SD1		80	80	6	90	90	186	124	18,5	75	56	35	29	124	175	195	125	164,5	182	25,5	350	
100 SD1		100	100	8	110	110	228	152	28	94	72	43	39	152	210	235	174	210,5	230	30,5	400	
125 SD1		125	125	10	140	140	290	193	30,5	114	89	52	44	192	270	298	214	250,5	275	35,5	450	

BoWex® Bauart SD1 – Schaltgestänge																						
Größe	Schaltgestänge Größe	Schleifring Größe	Abmessungen [mm]																	Abmessungen bei m1 max.		
			a	b	c	d	d3	d4	e	F	g1	L2	L3	m	m1 min.	m1 max.	A	B	m3	m4	m5	
24 SD1	1	1.1																				
28 SD1	1	1.1	110	50	18	20	11	16	30	70	55	320	400	75	180	190	90	114			55	16
32 SD1	2	2.2				25				97,5	60	430	450		240	270	111	151	20		80	34
45 SD1	3	3.3	140			30		20	40	120		490	600	100	280	310	140	180			90	44
65 SD1	3	4.4				35	13,5			50	147,5		565	750		321	365	200	244		100	54
80 SD1	4	5.5		60	25	35				50 ¹⁾	190	80	630	1085		365	410	250	300	30	110	62
100 SD1	5	6.6	160			40											300	350				
125 SD1	5	7.7																				

¹⁾ = Bei durchgehender Grundplatte ist das Maß „e“ um min. 10 mm zu erhöhen. Entsprechend sind die Konsolen der An- und Abtriebsseiten anzupassen.

Bestellbeispiel:	BoWex® 65 SD1	d1 Ø32	d2 Ø32	4.4	3
	Kupplungsgröße und Bauart	Fertigbohrung H7 Nute DIN 6885 Bl. 1 (JS9)		Schleifring Größe	Schaltgestänge Größe