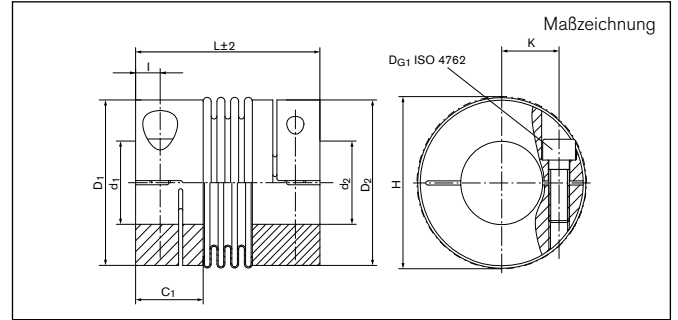


Spielfreie Metallbalgkupplungen

Baureihe AKN



Abmessungen

d₁, d_{2min} = Min. Bohrungsdurchmesser
d₁, d_{2max} = Max. Bohrungsdurchmesser
C₁ = Geführte Länge in Wellenbohrung d₁
D₁, D₂ = Außendurchmesser

H = Stördurchmesser
I = Abstand Klemmschraubenbohrung zu Nabenkante

K = Abstand Wellenachse - Klemmschraubenachse
L = Gesamtlänge Kupplung

Größe	d ₁ min-max		d ₂ min-max		C ₁	D ₁ , D ₂	H	I	K	L
	Ohne Passfedernut	Ohne Passfedernut	Ohne Passfedernut	Ohne Passfedernut						
	mm	mm	mm	mm	mm	mm	mm	mm	mm	mm
18	8 - 26	8 - 26	20	45	48	6	18	63		
30	10 - 30	10 - 30	25	55	56	8	20	65		
60	12 - 35	12 - 35	29	64	67	10	24	78		
80	14 - 42	14 - 42	33	80	84	12	28	90		
150	14 - 42	14 - 42	33	80	84	12	28	90		
200	22 - 46	22 - 46	38	90	93	13	31	99		
300	24 - 60	24 - 60	38	110	110	13	39	104		
500	35 - 64	35 - 64	41	119	122	15	43	111		

Trägheitsmoment und Gewicht sind mit dem größten Bohrungsdurchmesser gerechnet.

Spielfreie Metallbalgkupplungen
Baureihe AKN
Technische Daten

T	= Übertragbares Drehmoment bei angegebenen T_A	C_a	= Axiale Federsteife	J	= Trägheitsmoment ges.
η_{max}	= Max. Drehzahl	ΔK_a	= Maximal zulässiger Versatz axial	G_w	= Gewicht
C_{Tdyn}	= Drehfedersteife	ΔK_w	= Maximal zulässiger Versatz winklig	D_{G1}	= Gewindedurchmesser
C_r	= Radiale Federsteife	ΔK_r	= Maximal zulässiger Versatz radial	T_{A1}	= Anzugsmoment der Spannschraube (D _{G1})

Größe	T	η_{max}	C _{Tdyn}	C _r	C _a	ΔK_a	ΔK_w	ΔK_r	J	G _w	D _{G1}	T _{A1}
	Nm	1/min	10 ³ Nm/rad	N/mm		mm	Grad	mm	10 ⁻³ Kgm ²	kg	mm	Nm
18	22	12700	8	200	50	0,5	1,5	0,2	0,05	0,133	1 x M5	6
30	36	10200	35	720	50	0,4	1	0,1	0,11	0,245	1 x M6	12
60	75	8600	75	1100	90	0,4	1	0,1	0,29	0,406	1 x M8	30
80	95	6800	130	1200	80	0,4	1	0,2	0,87	0,742	1 x M10	60
150	180	6800	150	2000	150	0,4	1	0,2	0,87	0,742	1 x M10	85
200	240	6300	170	2500	150	0,4	1	0,2	1,44	1,054	1 x M12	100
300	360	5900	500	6300	280	0,4	1	0,2	3	1,434	1 x M12	120
500	600	4900	680	8800	100	0,5	1	0,2	4,7	1,949	1 x M14	190

Bohrungsbereiche / Drehmomente

Größe	Ø8	Ø9	Ø10	Ø11	Ø12	Ø13	Ø15	Ø16	Ø18	Ø20	Ø22	Ø25	Ø28	Ø30	Ø35	Ø40	Ø45	Ø50	Ø55	Ø60	Ø64	
18	18	20	22	22	22	22	22	22	22	22	22	22	---	---	---	---	---	---	---	---	---	---
30	---	---	36	36	36	36	36	36	36	36	36	36	36	36	---	---	---	---	---	---	---	---
60	---	---	---	---	75	75	75	75	75	75	75	75	75	75	75	---	---	---	---	---	---	---
80	---	---	---	---	---	---	95	95	95	95	95	95	95	95	95	95	---	---	---	---	---	---
150	---	---	---	---	---	---	180	180	180	180	180	180	180	180	180	180	---	---	---	---	---	---
200	---	---	---	---	---	---	---	---	---	---	240	240	240	240	240	240	240	---	---	---	---	---
300	---	---	---	---	---	---	---	---	---	---	---	360	360	360	360	360	360	360	360	360	360	---
500	---	---	---	---	---	---	---	---	---	---	---	---	---	---	600	600	600	600	600	600	600	600

Bestellbeispiel: AKN

Baureihe/Größe	Bohrungsdurchmesser d ₁	Bohrungsdurchmesser d ₂	Weitere Angaben
AKN 150	30	35	*

* Passfedernut oder Edelstahl